



КОНТРОЛЬ И УПРАВЛЕНИЕ ГОРЕНИЕМ

I. ЗАПАЛЬНО-ЗАЩИТНЫЕ УСТРОЙСТВА ТИПА ЗСУ-ПИ, ЗГИ

1.	ЗСУ-ПИ-60	10
2.	ЗСУ-ПИ-60-МСК	11
3.	ЗСУ-ПИ-45	12
4.	ЗСУ-ПИ-45-МСК	13
5.	ЗСУ-ПИ-45-IP	14
6.	ЗСУ-ПИ-45Т	15
7.	ЗСУ-ПИ-Exd	16
8.	ЗСУ-ПИ-45-06	19
9.	ЗСУ-ПИ-38	20
10.	ЗСУ-ПИ-38-IP	21
11.	ЗСУ-ПИ-32	22
12.	ЗСУ-ПИ-1/6	23
13.	ЗСУ-ПИ-1/5Б	24
14.	ЗГИ-К1	25
15.	ЗГИ-К2	25

ТИПА ЗЗУ С ЗАПАЛЬНЫМИ ГОРЕЛКАМИ

16.	ЭЗГ	26
17.	ЭЗГ-МК/ЭЗГ-МКС	27
18.	ЭЗ	28

СИСТЕМЫ РОЗЖИГА ФАКЕЛЬНЫХ УСТАНОВОК

19.	БЗШ-2	29
20.	ЗСУ-ПИ-45-ФС	30

ИСТОЧНИКИ ВЫСОКОГО НАПРЯЖЕНИЯ

21.	ИВН	31
22.	ИВН-01	32
23.	ИВН-ТР	33
24.	ИВН-ТР-М	34

25.	ИВН-24	35
26.	ИВН-24Т	36
27.	ИВН-ТР-2500	37

II. ПРИБОРЫ КОНТРОЛЯ ПЛАМЕНИ

28.	FS-11	44
29.	ФДС-103-Exd	45
30.	ФДС-03-С-Ex	47
31.	ФДС-03с-220, ФДС-03с-24	49
32.	ФДС-03-220	51
33.	ФДС-03-220- IP66	52
34.	ФДС-01-220, ФДС-01-220-Г, ФДС-01-24Т, ФДС-01-24ГТ	53
35.	ФДС-03 БГ, ФДС-03 БГ-У	54
36.	ФДС-203-Exd	55
37.	ФДСА-03М-IP65	57
38.	ФДСА-03М	59
39.	ФАКЕЛ-012	61
40.	ФДС-03-2К	63
41.	UVF-010	64
42.	ФДА-02, ФДА-03, ФДА-03-Ex	65
43.	ФДА-03-IP65	66
44.	ФД-05ГМ	67
45.	ФД-02	68
46.	ЛУЧ-КЭ	69
47.	ЛУЧ-1АМ	70
48.	ЛУЧ-СПТ	71
49.	ЛУЧ-1АМ-2К	72
50.	ПРОМА-СГ	73
51.	БРЗ-04-М1, БРЗ-04-М1-2К (Н), БРЗ-04-М1-2К (Щ)	75
52.	КЭ	77

III. ШКАФ АВТОМАТИЧЕСКОГО РОЗЖИГА ПЕЧИ

53. ШАРП-01-02	78
----------------	----

IV. ФОРСУНКИ РАСПЫЛИВАЮЩИЕ

54. ОСТ 108.315.06-80	83
55. ФУЗ	84
56. ФМК	86
57. ГПМУ	88

I. ЗАПАЛЬНО-ЗАЩИТНЫЕ УСТРОЙСТВА

Предназначены для дистанционного розжига горелок, работающих на газообразном или жидком топливе, контроля наличия пламени запального устройства и основной горелки. Комплект включает в себя запальное устройство типа ЗСУ-ПИ, ЭЗ, ЭЗГ, источники высокого напряжения, сигнализаторы горения и фотодатчики. Контроль пламени запального устройства выполняется с помощью контрольного электрода и сигнализатора горения или фотодатчика, а основной горелки с помощью фотодатчика.



ТЕПЛОЭНЕРГЕТИКА



КОММУНАЛЬНАЯ ЭНЕРГЕТИКА







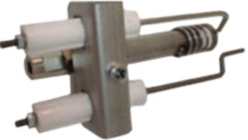







НЕФТЕХИМИЯ



МЕТАЛЛУРГИЯ

№	МОДЕЛЬ	ОПИСАНИЕ И ФУНКЦИИ	СТР.
ЗАПАЛЬНО-ЗАЩИТНЫЕ УСТРОЙСТВА ТИПА ЗСУ-ПИ, ЭЗГ			
1	ЗСУ-ПИ-60 	<p>Универсальный запальник большой мощности, обладает устойчивым факелом длиной более 1,5 м. Диаметр ствола Ø60 мм. Тепловая мощность горелки – до 200 кВт. Надежно работает в топках как под разрежением, так и под наддувом. При наддуве до +50 мм вод.ст. не требует подвода воздуха.</p> 	10
2	ЗСУ-ПИ-60-МСК 	<p>Отличие от основной версии – работает только на котлах под разрежением, как результат – отсутствие штуцера подвода воздуха. Отличительная особенность запальника – размещение инжекционного узла на торцевом срезе (у всех других производителей – в хвостовой части).</p>  	11
3	ЗСУ-ПИ-45 	<p>Диаметр ствола Ø45 мм. Тепловая мощность горелки – до 80 кВт. ЗСУ-ПИ-45 предназначен для использования на высокоэнергетических котлах большой мощности. Детали выполнены из нержавеющей стали. Длина ствола от 250 до 5000 мм.</p> 	12
4	ЗСУ-ПИ-45-МСК 	<p>Отличие от основной версии – работает только на котлах под разрежением, как результат – отсутствие штуцера подвода воздуха.</p>  	13
5	ЗСУ-ПИ-45-IP 	<p>Диаметр ствола Ø45 мм. Предназначен для наружной установки. Степень пылевлагозащиты IP65. Работает при температурах воздуха от -50 °С. Ствол выполнен из нержавеющей стали. Работа в пилотном режиме.</p> 	14
6	ЗСУ-ПИ-45Т 	<p>Работа в пилотного режима в высокотемпературной среде до 1200 °С. Коэффициент регулирования более 20. Оголовок быстросъемный и выполнен из жаропрочной стали. Обладает высокой надежностью и ремонтпригодностью. Исполнения: 01 – внешний розжиг переносным устройством розжига 02 – встроенный розжиг (источник напряжения встроен в запальник).</p> 	15

№	МОДЕЛЬ	ОПИСАНИЕ И ФУНКЦИИ	СТР.
ЗАПАЛЬНО-ЗАЩИТНЫЕ УСТРОЙСТВА ТИПА ЗСУ-ПИ, ЗГИ			
7	ЗСУ-ПИ-Exd 	<p>Диаметр ствола Ø45 мм. Тепловая мощность горелки – до 80 кВт. Степень взрывозащиты – взрывонепроницаемая оболочка Exd IIC. Исполнения: 00 – встроенный контрольный электрод (КЭ) и электрод розжига; 01 – Дополнительно встроенный сигнализатор горения; 02 – дополнительно встроенный ИВН.</p> 	16
8	ЗСУ-ПИ-45-06 	<p>Диаметр ствола Ø45 мм. Тепловая мощность горелки – до 80 кВт. Работа в пилотном режиме. Имеется встроенный электрод розжига и фотодатчик для контроля собственного пламени. Особенность: позволяет селективно контролировать собственный факел запальной пилотной горелки, при этом, не реагируя на пламя основной горелки.</p> 	19
9	ЗСУ-ПИ-38 	<p>Диаметр ствола Ø38 мм. Тепловая мощность горелки – до 40 кВт. Работа в различных режимах, в том числе как пилотная горелка Высокая ремонтпригодность. Токоведущие части и соединения закрыты в герметичном кожухе, что дает возможность применения на открытом воздухе.</p>  	20
10	ЗСУ-ПИ-38-IP 	<p>Диаметр ствола Ø38 мм (оголовка 42 мм). Предназначен для наружной установки. Степень пылевлагозащиты IP65. Работает при температурах воздуха от -50 °С. Ствол выполнен из нержавеющей стали. Работа в пилотном режиме.</p> 	21
11	ЗСУ-ПИ-32 	<p>Диаметр ствола Ø32 мм. Тепловая мощность горелки – до 30 кВт. Предназначен для розжига горелок, печей и технологических установок. За счет малого диаметра корпуса Ø32 мм позволяет компактное размещение в теле горелки или в обмуровке. Особенность: розжиг и контроль наличия/отсутствия пламени производится по одному встроенному электроду.</p> 	22
12	ЗСУ-ПИ-1/6 	<p>Диаметр ствола Ø45 мм. Тепловая мощность горелки – до 30 кВт. Предназначен преимущественно для розжига горелок нефтехимических печей, работы в пилотном режиме, а так же замены существующих пилотных горелок Calidus. Имеются встроенные электроды розжига и контроля пламени.</p> 	23

№	МОДЕЛЬ	ОПИСАНИЕ И ФУНКЦИИ	СТР.
ЗАПАЛЬНО-ЗАЩИТНЫЕ УСТРОЙСТВА ТИПА ЗСУ-ПИ, ЗГИ			
13	ЗСУ-ПИ-1/5Б 	Диаметр оголовка Ø60 мм. Тепловая мощность горелки – до 120 кВт. Устройство безкорпусное. Принцип работы основан на детонационном методе, при котором подготовленная газовоздушная смесь поджигается искрой и горячая смесь по трубе передается на торец запального устройства и поджигает основной газ. Данное устройство хорошо работает на запыленных котлах. Применяется также и для наружной установки. 	24
14	ЗГИ-К1 	Тепловая мощность - до 5 Квт. Запальная горелка котлов малой мощности. Имеется встроенный электрод розжига и контроля пламени. Длина факела не менее 0,2 м. Присоединительное давление газа перед запальной горелкой от 1 до 5 кПа. Аналог горелок импортных производителей Kromschreder ZAI и других. 	25
15	ЗГИ-К2 	Тепловая мощность - до 3 Квт. Назначение и особенности аналогично модели ЗГИ-К2. 	25
ЗАПАЛЬНО-ЗАЩИТНЫЕ УСТРОЙСТВА ТИПА ЗЗУ С ЗАПАЛЬНЫМИ ГОРЕЛКАМИ			
16	ЭЗГ 	Тепловая мощность - до 120 Квт. Запальная горелка состоит из запальника и ИОН датчика контроля пламени. Регулировка мощности осуществляется путем установки дроссельных шайб. Работает только под разрежением. Применение - на котлах малой мощности. 	26
17	ЭЗГ-МК / ЭЗГ-МКС 	ЭЗГ-МК Более технологичное в производстве ЗЗУ, стоимость также ниже, чем у ЭЗГ. Крепежный фланец на 4 отверстия. ЭЗГ-МКС Модель ЭЗГ-МКС имеет уменьшенные габаритные размеры, крепежный фланец на 2 отверстия. Специальное исполнение. 	27
18	ЭЗ 	Тепловая мощность - до 120 Квт. Перфорированный торец обеспечивает устойчивый факел и предотвращает отрыв. Газ подается так же на ионизационный датчик для увеличения надежности контроля факела. Данный запальник применяется на котлах малой и средней мощности. 	28

№	МОДЕЛЬ	ОПИСАНИЕ И ФУНКЦИИ	СТР.
СИСТЕМЫ РОЗЖИГА ФАКЕЛЬНЫХ УСТАНОВОК			
19	<p style="text-align: center;">БЗШ-2</p> 	<p>Блок запальных штанг БЗШ-2 предназначен для дистанционного электроискрового розжига горючих газов в составе факельных установок для сжигания газов при дегазации нефти. Устройство БЗШ-2 может поставляться отдельно или в составе факельных установок сжигания газа. Устройство БЗШ-2 выполнено в виде сборной блочной конструкции.</p> <p>Принцип работы основан на воспламенении газозвушной смеси электрической искрой.</p> 	29
20	<p style="text-align: center;">ЗСУ-ПИ-45-ФС</p> 	<p>Устройство предназначено для ручного, автоматического и дистанционного розжига дежурных горелок (факельных оголовков). Контроль пламени встроенной термопарой. Может использоваться в пилотном режиме. Тепловая мощность - до 120 Квт. Включается в общую схему автоматики факельной установки или работает самостоятельно.</p> 	30

ЗАПАЛЬНО-СИГНАЛИЗИРУЮЩЕЕ УСТРОЙСТВО ЗСУ-ПИ-60



Универсальное запально-сигнализирующее устройство предназначено для розжига мазутных и газовых горелок котлов любой производительности, работающих как под наддувом, так и под разрежением и с уравновешенной тягой.

Авторские права защищены патентом РФ.

От предыдущих конструкций отличается более мощным и устойчивым факелом, надежным розжигом на различных режимах давления газа, разрежения и наддува в топке.

Наличие эжекторов на торцевом срезе запальника позволяет избежать проскоков пламени и горения внутри запальника, зависимости горения и розжига запальника от параметров в топке котла.

Без подвода воздуха запальник работоспособен при противодавлении в топке до +300 Па.

Наличие огневой дорожки увеличивает активную часть пламени и делает его более устойчивым к отрыву.

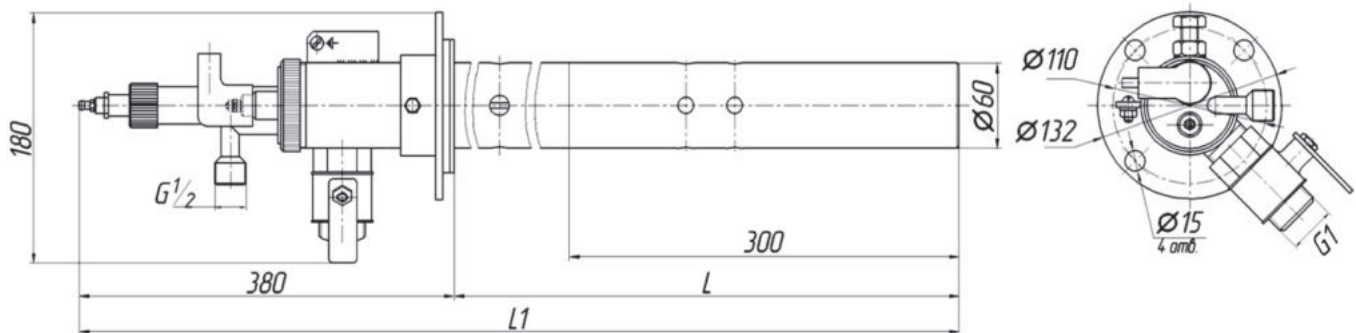
Многие элементы запальника выполнены из жаропрочной нержавеющей стали, что придает стабильность и надежность в работе запальника.

Конструкция позволяет без демонтажа запальника производить осмотр, чистку и ремонт внутренней части, отвернув крепежную гайку.

ОСНОВНЫЕ ТЕХНИЧЕСКИЕ ХАРАКТЕРИСТИКИ

Присоединительные давления газа на входе в запальную горелку, кПа	3-100
Тепловая мощность запальной горелки при работе на природном газе, не более, кВт	110
Длина факела запальной горелки при отрегулированном режиме горения, не менее, м	0,8
Максимально допустимая температура в зоне рабочего торца запальной горелки, °С	600
Допустимые колебания напряжения от источника высокого напряжения, В	от 6000 до 12000
Габаритные размеры: высота x ширина, не более, мм длина погружной части запальника диаметр ствола (код YY)	220 x 140 250, 500÷5000 (шаг 500) Ø45, 60
Масса запальной горелки длиной, не более, кг: - 250 - 500 ÷ - 5000	5 6 ÷ 40
Максимальный расход, м³/ч	11

УСТРОЙСТВО, ГАБАРИТНЫЕ И УСТАНОВОЧНЫЕ РАЗМЕРЫ



Принцип работы основан на двустадийном образовании газовой смеси. Газ подается через штуцер 8 на распределитель 6, через который поступает на два эжектора и образует газо-воздушную смесь, которая поджигается высоковольтной свечей 2.

Избыток газа от распределителя по трубке поступает в зону горения, увеличивая мощность и длину факела. Наличие факела контролируется ионизационным датчиком 7. Для устойчивой работы запальника на воздушный вентиль 9 подается воздух от воздухопровода. Диаметр подводящих трубопроводов от 25 до 50 мм. При разрежении и уравновешенной тяге в топке подвод воздуха к запальнику можно не предусматривать. При этом для более качественного смешения газ-воздух шаровой кран должен быть в положении «открыто».

ОБОЗНАЧЕНИЕ ПРИ ЗАКАЗЕ

ЗСУ-ПИ-45-06-L

ЗАПАЛЬНО-СИГНАЛИЗИРУЮЩЕЕ УСТРОЙСТВО ЗСУ-ПИ-60-МСК



ПРЕДНАЗНАЧЕНО для дистанционного розжига горелок котлоагрегатов, работающих на газообразном или жидком топливе. Высокоэнергетическое инжекционное запальное устройство для розжига горелок технологических печей и котлов любой производительности.

- Имеет встроенный ионизационный датчик.
- Отличие от основной версии – работает только на котлах под разрежением, как результат - отсутствие штуцера подвода воздуха.
- Более низкая цена благодаря оптимизации конструкции и рациональному использованию дорогостоящих жаростойких материалов. Позволяет применять изделие на котлах средней и малой мощности.

- Отличительная особенность запальника - размещение инжекционного узла на торцевом срезе (у всех других производителей – в хвостовой части).

Эта конструктивная особенность позволяет достичь следующих преимуществ:

- Исключается проскок пламени внутрь запальника, исключает ложный сигнал наличия пламени при его фактическом отсутствии;
- Нет потерь напора газо-воздушной смеси, проходящей по всей длине запальника.

В связи с чем у ЗСУ-ПИ:

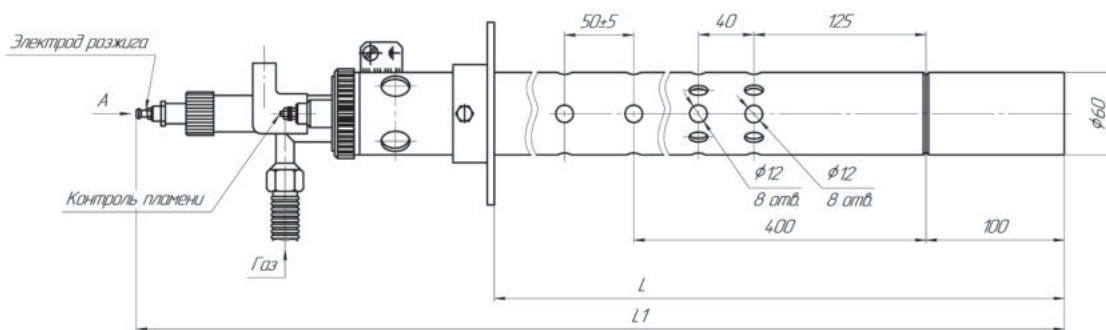
- а) длиннее и жестче факел;
- б) розжиг на более низких давлениях газа, чем у аналогов;
- в) инжекционный узел не восприимчив к внешнему давлению.

Запальник ЗСУ-ПИ-МСК обладает высокой ремонтпригодностью, простотой и легкостью обслуживания.

ОСНОВНЫЕ ТЕХНИЧЕСКИЕ ХАРАКТЕРИСТИКИ

Присоединительные давления газа на входе в запальную горелку, кПа	3-100
Тепловая мощность запальной горелки при работе на природном газе, не более, кВт	200
Длина факела запальной горелки при отрегулированном режиме горения, м	0,8-2
Максимально допустимая температура в зоне рабочего торца запальной горелки, °С	600
Допустимые колебания напряжения от источника высокого напряжения, В	от 6000 до 12000
Габаритные размеры: высота х ширина, не более, мм длина погружной части запальника диаметр ствола (код YY)	220 x 140 250, 500÷5000 (шаг 500) Ø45, 60
Масса запальной горелки длиной, не более, кг: - 250 - 500 ÷ - 5000	5 6 ÷ 40
Максимальный расход, м³/ч	20

УСТРОЙСТВО, ГАБАРИТНЫЕ И УСТАНОВОЧНЫЕ РАЗМЕРЫ

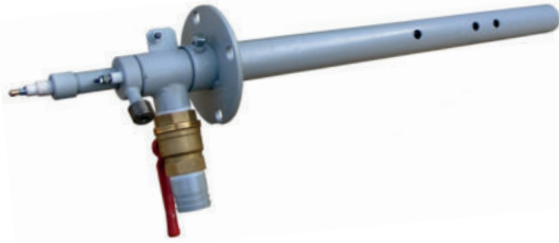


Обозначение	L, мм	L1, мм
B4.07.700.00.00	250	550
-01	500	800
-02	1000	1300
-03	1500	1800
-04	2000	2300
-05	2500	2800
-06	3000	3300
-07	3500	3800
-08	4000	4300
-09	4500	4800
-10	5000	5300

ОБОЗНАЧЕНИЕ ПРИ ЗАКАЗЕ

Запально-сигнализирующее устройство ЗСУ-ПИ-60-МСК

ЗАПАЛЬНО-СИГНАЛИЗИРУЮЩЕЕ УСТРОЙСТВО ЗСУ-ПИ-45



ПРЕДНАЗНАЧЕНО для дистанционного розжига горелок котлоагрегатов, работающих на газообразном или жидком топливе, под разрежением и с уравновешенной тягой на ТЭЦ, ГРЭС.

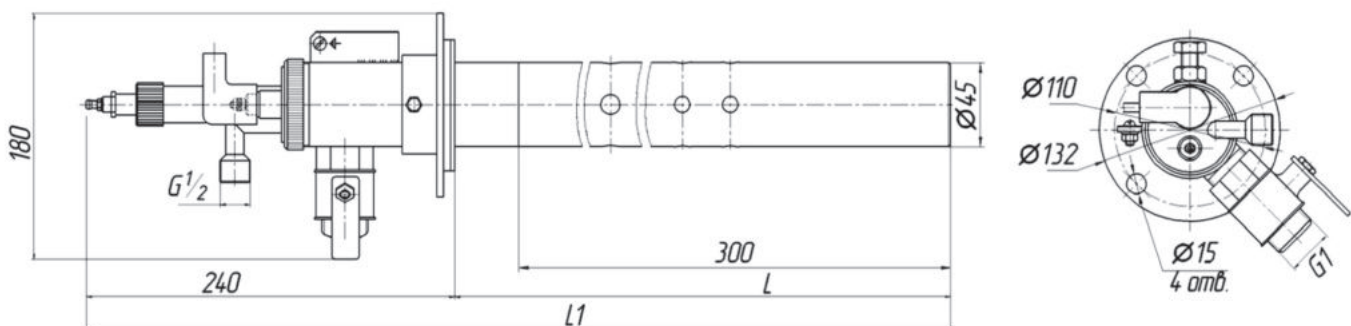
Исполнение «СТ» для использования в коммунальной энергетике, на котлах ДЕ, ДКВР и других, мощностью до 3 МВт (длина до 2000 мм).

- Контроль наличия собственного факела.
- Контроль наличия факела основной горелки с помощью фотодатчика.
- Высокая надежность позволяет использовать для автоматического розжига.
- ЗСУ используется самостоятельно или включается в автоматику котла.
- Обладает мощным устойчивым факелом, успешно работает на мощных горелках с вихревыми потоками.

ОСНОВНЫЕ ТЕХНИЧЕСКИЕ ХАРАКТЕРИСТИКИ

Присоединительные давления газа на входе в запальную горелку, кПа	3-100 (рекомендуется 10-30)
Тепловая мощность запальной горелки при работе на природном газе, не более, кВт	80
Длина факела запальной горелки при отрегулированном режиме горения, м	0,8-1,5
Максимально допустимая температура в зоне рабочего торца запальной горелки, °С	600
Допустимые колебания напряжения от источника высокого напряжения, В	от 6000 до 12000
Габаритные размеры: высота х ширина, не более, мм длина погружной части запальника диаметр ствола (код YY)	220 x 140 250, 500÷5000 (шаг 500) Ø45
Масса запальной горелки длиной, не более, кг: - 250 - 500 ÷ - 5000	5 6 ÷ 40
Максимальный расход, м³/ч	8

УСТРОЙСТВО, ГАБАРИТНЫЕ И УСТАНОВОЧНЫЕ РАЗМЕРЫ



Газ подается через штуцер на распределитель, через который поступает на эжектор и образует газо-воздушную смесь, которая поджигается высоковольтной свечей.

Избыток газа от распределителя по трубке поступает в зону горения, увеличивая мощность и длину факела. Наличие факела контролируется ионизационным датчиком. Для устойчивой работы запальника на воздушный вентиль подается воздух от воздухопровода. При разрежении и уравновешенной тяге в топке подвод воздуха к запальнику можно не предусматривать. При этом для более качественного смешения газ-воздух шаровой кран должен быть в положении «открыто».

ОБОЗНАЧЕНИЕ ПРИ ЗАКАЗЕ

Запально-сигнализирующее устройство ЗСУ-ПИ-45-3000

ЗАПАЛЬНО-СИГНАЛИЗИРУЮЩЕЕ УСТРОЙСТВО ЗСУ-ПИ-45-МСК



ПРЕДНАЗНАЧЕН для дистанционного розжига горелок котлоагрегатов, работающих на газообразном или жидком топливе. Высокоэнергетическое инжекционное запальное устройство для розжига горелок технологических печей и котлов любой производительности.

- Имеет встроенный ионизационный датчик.
- Отличие от основной версии – работает только на котлах под разрежением, как результат - отсутствие штуцера подвода воздуха.
- Более низкая цена благодаря оптимизации конструкции и рациональному использованию дорогостоящих жаростойких материалов. Позволяет применять изделие на котлах средней и малой мощности.

- Отличительная особенность запальника - размещение инжекционного узла на торцевом срезе (у всех других производителей – в хвостовой части). Эта конструктивная особенность позволяет достичь следующих преимуществ:
 - Исключается проскок пламени внутрь запальника, исключает ложный сигнал наличия пламени при его фактическом отсутствии;
 - Нет потерь напора газо-воздушной смеси, проходящей по всей длине запальника.

В связи с чем у ЗСУ-ПИ:

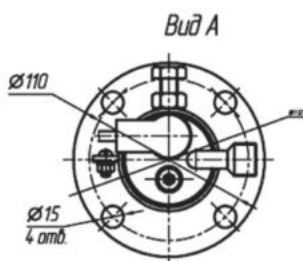
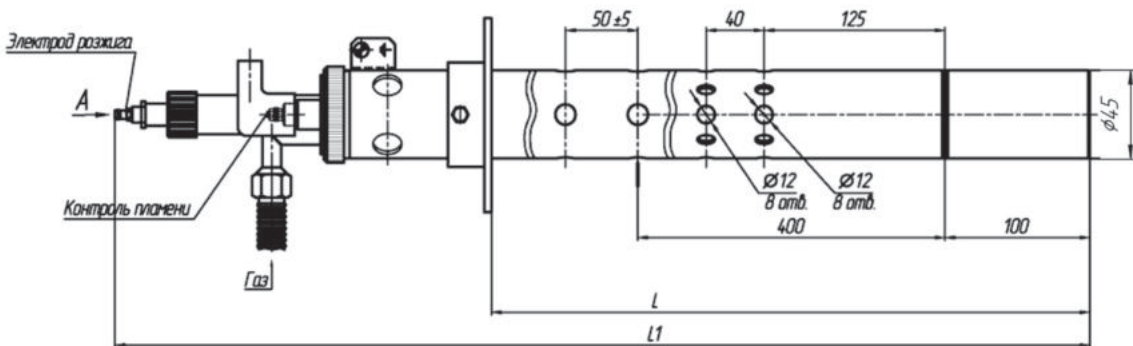
- а) длиннее и жестче факел;
- б) розжиг на более низких давлениях газа, чем у аналогов;
- в) инжекционный узел не восприимчив к внешнему давлению.

Запальник ЗСУ-ПИ-МСК обладает высокой ремонтопригодностью, простотой и легкостью обслуживания.

ОСНОВНЫЕ ТЕХНИЧЕСКИЕ ХАРАКТЕРИСТИКИ

Присоединительные давления газа на входе в запальную горелку, кПа	3-100
Тепловая мощность запальной горелки при работе на природном газе, не более, кВт	80
Длина факела запальной горелки при отрегулированном режиме горения, не менее, м	0,8
Максимально допустимая температура в зоне рабочего торца запальной горелки, °С	600
Допустимые колебания напряжения от источника высокого напряжения, В	от 6000 до 12000
Габаритные размеры: высота x ширина, не более, мм длина погружной части запальника диаметр ствола (код YY)	220 x 140 250, 500÷5000 (шаг 500) Ø45
Масса запальной горелки длиной, не более, кг: - 250 - 500 ÷ - 5000	5 6 ÷ 40
Максимальный расход, м³/ч	8

УСТРОЙСТВО, ГАБАРИТНЫЕ И УСТАНОВОЧНЫЕ РАЗМЕРЫ



Обозначение	L, мм	L1, мм
B407100.00.00	250	550
-01	500	800
-02	1000	1300
-03	1500	1800
-04	2000	2300
-05	2500	2800
-06	3000	3300
-07	3500	3800
-08	4000	4300
-09	4500	4800
-10	5000	5300

ОБОЗНАЧЕНИЕ ПРИ ЗАКАЗЕ

Запально-сигнализирующее устройство ЗСУ-ПИ-45-МСК

ЗАПАЛЬНО-СИГНАЛИЗИРУЮЩЕЕ УСТРОЙСТВО ЗСУ-ПИ-45-IP



ПРЕДНАЗНАЧЕН для розжига газомазутных горелок технологических установок, печей подогрева нефти, газа, химического производства, металлургии, печей обжига кирпича, работающих под разрежением или под наддувом до 5 кПа.

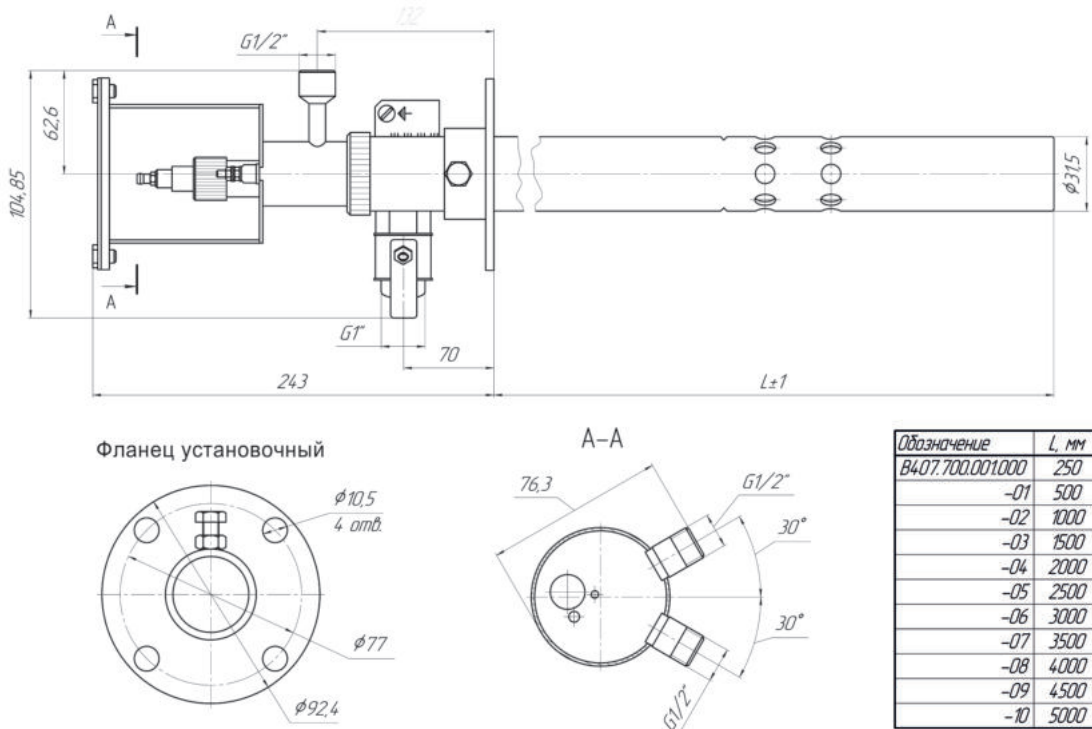
ЗСУ работает на малом и среднем давлении природного газа, пропан-бутановой смеси и осуществляет контроль собственного факела и факела горелки.

- Надежно работает при температуре воздуха от -50 °С.
- Степень пылевлагозащиты IP65.
- Корпус запальника выполнен из жаростойкой нержавеющей стали - может использоваться в качестве пилотной горелки.
- Эжектор расположен на торцевом срезе горелки, что исключает проскоки пламени внутрь горелки и позволяет получить более мощный первичный факел.
- Токоведущие и клеммные соединения размещены в герметичном корпусе, что повышает их надежность и дает возможность эксплуатировать как на открытом воздухе, так и в закрытом помещении.

ОСНОВНЫЕ ТЕХНИЧЕСКИЕ ХАРАКТЕРИСТИКИ

Присоединительное давление газа на входе в горелку, кПа	3-60
Тепловая мощность запальной горелки при работе на природном газе, не более, кВт	80
Длина факела запальной горелки при отрегулированном режиме горения, не менее, м	0,8
Габаритные размеры: высота х ширина, не более, мм длина погружной части запальника диаметр ствола (код YY)	220 x 140 250, 500÷5000 (шаг 500) Ø45
Допустимые колебания напряжения от источника высокого напряжения, В	от 6000 до 12000
Масса запальной горелки длиной, не более, кг: - 250 - 500 ÷ - 5000	5 6 ÷ 40
Максимальный расход, м³/ч	8

УСТРОЙСТВО, ГАБАРИТНЫЕ И УСТАНОВОЧНЫЕ РАЗМЕРЫ



При открытии электромагнитного клапана газ истекает из сопла эжектора через смесительную камеру в корпус запальника, где создается газо-воздушная смесь. При подаче высокого напряжения на электрод свечи газо-воздушная смесь за срезом рабочего торца соплового блока загорается и поджигает избыточную часть газа, подводимого к запальнику, отбираемую на входе в эжектор и поступающую по трубке, увеличивая длину и устойчивость факела.

ОБОЗНАЧЕНИЕ ПРИ ЗАКАЗЕ

Запально-сигнализирующее устройство ЗСУ-ПИ-38-3000

ЗАПАЛЬНО-СИГНАЛИЗИРУЮЩЕЕ УСТРОЙСТВО ЗСУ-ПИ-45Т



ПРЕДНАЗНАЧЕНО для работы в многогорелочных печах, розжига газомазутных горелок технологических установок, печей подогрева нефти, газа, химического производства, котлоагрегатов, работающих на газообразном или жидком топливе, под разрежением и с уравновешенной тягой на ТЭЦ, ГРЭС.

Исполнения:

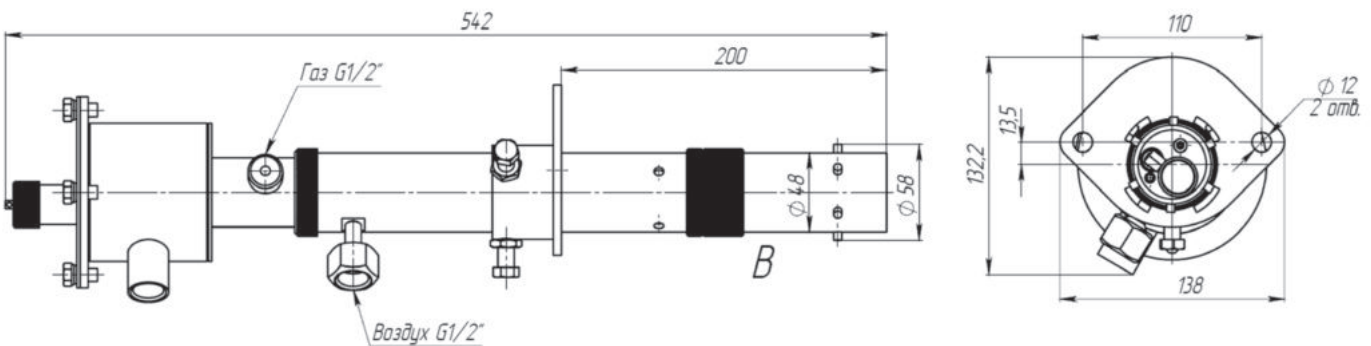
01-внешний розжиг переносным устройством розжига;
02-встроенный розжиг (источник напряжения встроен в запальник).

- Контроль наличия собственного факела ионизационным датчиком.
- Высокая надежность позволяет использовать для автоматического розжига.
- ЗСУ используется самостоятельно или включается в автоматику котла.
- Обладает мощным устойчивым факелом, успешно работает на мощных горелках с вихревыми потоками.
- Имеет быстросъемный оголовок из жаропрочной стали с температурой плавления более 1000 °С.
- Коэффициент регулирования более 20 позволяет работать в пилотном режиме с любой настройкой по мощности.

ОСНОВНЫЕ ТЕХНИЧЕСКИЕ ХАРАКТЕРИСТИКИ

Присоединительные давления газа на входе в запальную горелку, кПа	3-100
Тепловая мощность запальной горелки при работе на природном газе, не более, кВт	80
Длина факела запальной горелки при отрегулированном режиме горения, не менее, м	0,8-1,5
Максимально допустимая температура в зоне рабочего торца запальной горелки, °С	1200
Допустимые колебания напряжения от источника высокого напряжения, В	от 6000 до 12000
Габаритные размеры: высота х ширина, не более, мм длина погружной части запальника диаметр ствола (код YY)	133 x 140 250, 500÷5000 (шаг 500) Ø48
Масса запальной горелки длиной, не более, кг: - 250 - 500 ÷ - 5000	5 6 ÷ 40
Максимальный расход, м³/ч	8

УСТРОЙСТВО, ГАБАРИТНЫЕ И УСТАНОВОЧНЫЕ РАЗМЕРЫ



Газ подается через штуцер на распределитель, через который поступает на эжектор и образует газо-воздушную смесь, которая поджигается высоковольтной свечей.

Избыток газа от распределителя по трубке поступает в зону горения, увеличивая мощность и длину факела. Наличие факела контролируется ионизационным датчиком. Для устойчивой работы запальника на воздушный вентиль подается воздух от воздухопровода. При разрежении и уравновешенной тяге в топке подвод воздуха к запальнику можно не предусматривать. При этом для более качественного смешения газ-воздух шаровый кран должен быть в положении «открыто».

ОБОЗНАЧЕНИЕ ПРИ ЗАКАЗЕ

Запально-сигнализирующее устройство ЗСУ-ПИ-45Т-01; -02

ВЗРЫВОЗАЩИЩЕННАЯ ЗАПАЛЬНАЯ ПИЛОТНАЯ ГОРЕЛКА ЗСУ-ПИ-Exd



НАЗНАЧЕНИЕ: дистанционный розжиг горелок нефтехимических печей, агрегатов, работающих на газообразном или жидком топливе.

Исполнение-00: встроенный электрод розжига и контроля пламени, взрывозащищенная клеммная колодка и гермовводы.

Исполнение-01: встроенный электрод розжига и контроля пламени, взрывозащищенная клеммная колодка и гермовводы, встроенный трансформатор розжига.

Исполнение-02: встроенный электрод розжига и контроля пламени, взрывозащищенная клеммная колодка и гермовводы, встроенный трансформатор розжига, сигнализатор горения.

- Варианты кабельных вводов: под небронированный кабель / под бронированный кабель / под трубный ввод.
- Степень взрывозащиты – взрывонепроницаемая оболочка.
- Маркировка взрывозащиты – 1Exd IIC T6 Gb.

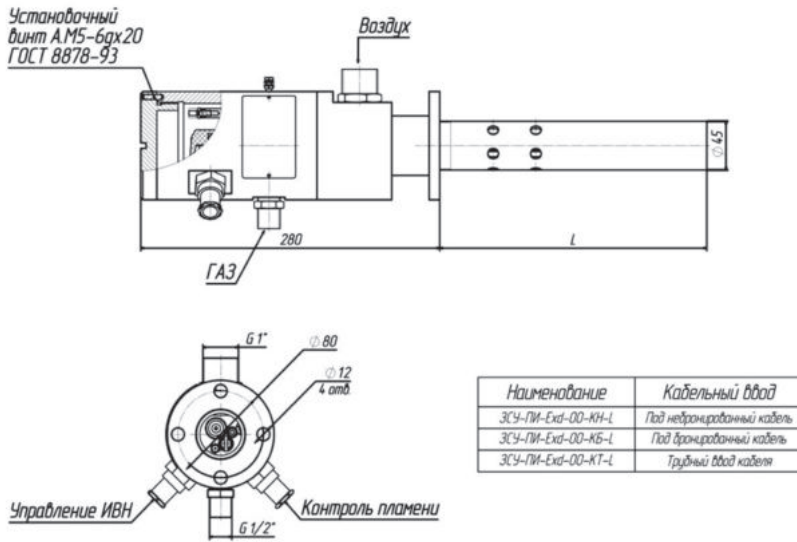
ПРЕИМУЩЕСТВА

- Новинка производства предназначена для замены импортных пилотных горелок.
- Благодаря различным вариантам исполнения позволяет значительно снизить затраты, за счет встроенного трансформатора розжига и сигнализатора горения, (не требующих отдельных взрывонепроницаемых оболочек) имеющих так же степень взрывозащиты – взрывонепроницаемая оболочка.
- Токоведущие и клеммные соединения размещены в герметичном корпусе, что повышает их надежность и дает возможность эксплуатировать на открытом воздухе и закрытом помещении взрывоопасных производств.
- Контроль наличия собственного факела встроенным ионизационным датчиком.
- Высокая надежность позволяет использовать для автоматического розжига.
- ЗСУ используется самостоятельно или включается в автоматику печи или котла.
- Обладает мощным устойчивым факелом, успешно работает на мощных горелках с вихревыми потоками.

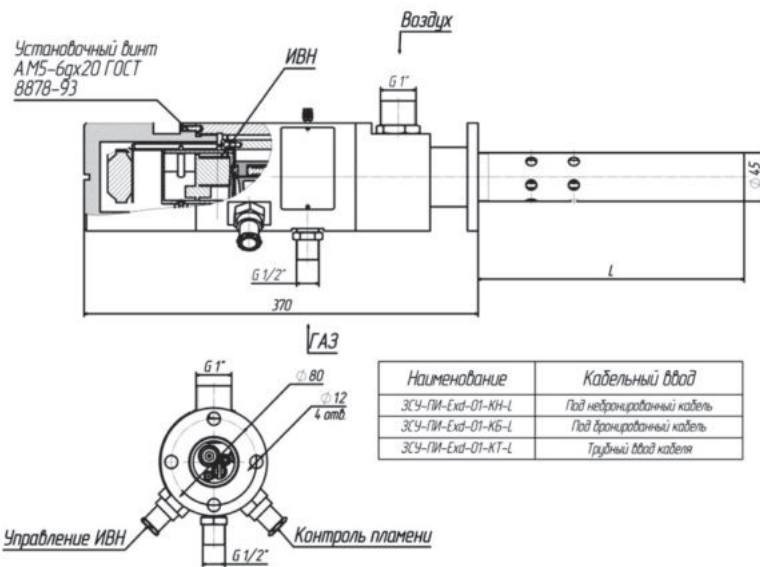
ОСНОВНЫЕ ТЕХНИЧЕСКИЕ ХАРАКТЕРИСТИКИ

Присоединительные давления газа на входе в запальную горелку, кПа	3-100
Тепловая мощность запальной горелки при работе на природном газе, не более, кВт	80
Длина факела запальной горелки при отрегулированном режиме горения, не менее, м	0,8
Максимально допустимая температура в зоне рабочего торца запальной горелки, °С	1100
Допустимые колебания напряжения от источника высокого напряжения, В	от 6000 до 12000
Габаритные размеры: высота x ширина, не более, мм	220 x 140
ЗСУ-ПИ-Exd-00	370x140
ЗСУ-ПИ-Exd-01	485x140
ЗСУ-ПИ-Exd-02	250, 500÷5000 (шаг 500)
длина погружной части запальника диаметр ствола	Ø45
Масса запальной горелки длиной, не более, кг:	
ЗСУ-ПИ-Exd-00	
- 250 ÷ - 5000	8 ÷ 40
ЗСУ-ПИ-Exd-01	
- 250 ÷ - 5000	9 ÷ 41
ЗСУ-ПИ-Exd-02	
- 250 ÷ - 5000	10 ÷ 42
Максимальный расход, м³/ч	8

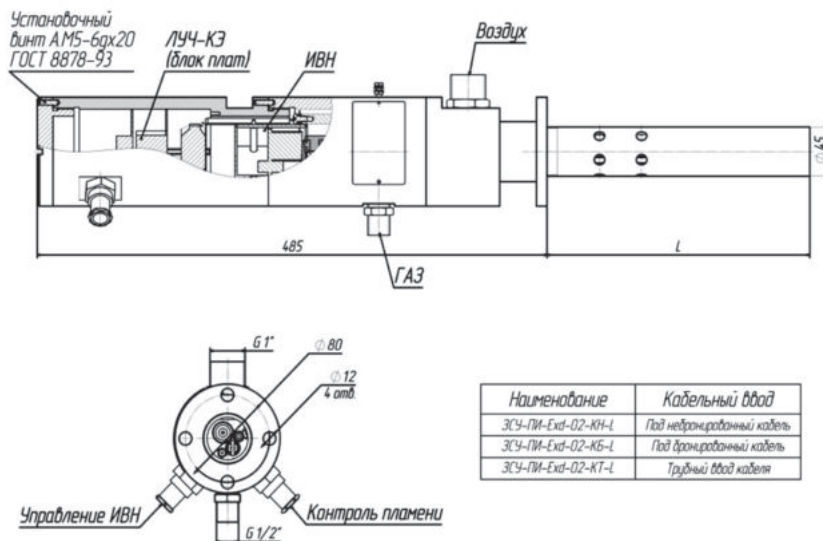
УСТРОЙСТВО, ГАБАРИТНЫЕ И УСТАНОВОЧНЫЕ РАЗМЕРЫ



Исполнение - 00



Исполнение - 01



Исполнение - 02

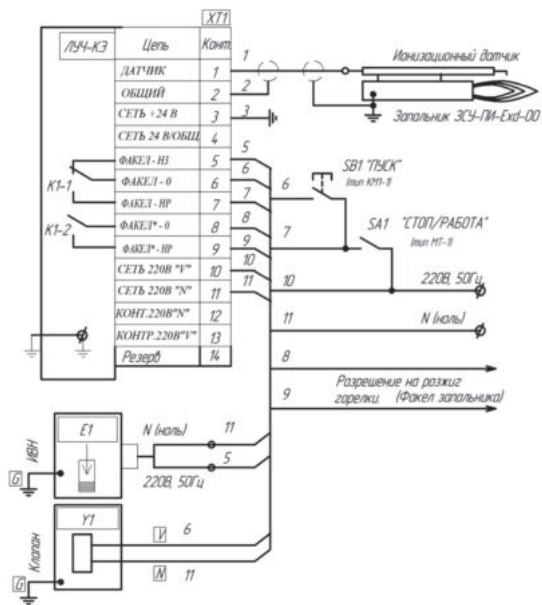


схема управления розжигом запальников ЗСУ-ПИ-Exd-00; ИВН и контроль факела запальника ЛУЧ-КЭ - внешние

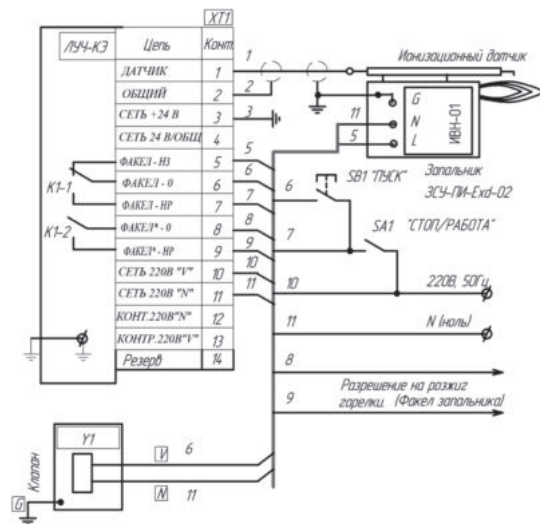


схема управления розжигом запальников ЗСУ-ПИ-Exd-01 со встроенным ИВН; контроль факела запальника ЛУЧ-КЭ - внешний

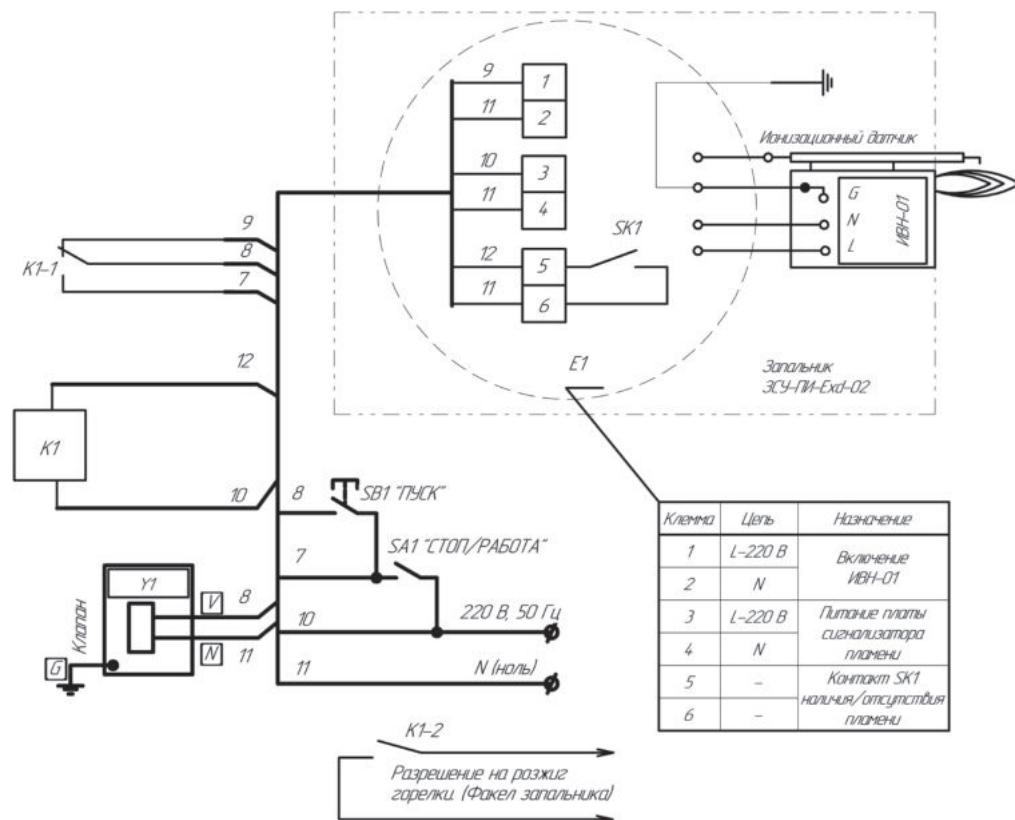


схема управления розжигом запальников ЗСУ-ПИ-Exd-02; ИВН и плата сигнализации / отсутствия пламени запальника - встроенные

ОБОЗНАЧЕНИЕ ПРИ ЗАКАЗЕ

ЗСУ-ПИ-Exd-X-K-L

X – конструктивное исполнение:

00 – базовая версия без электроники;

01 – с встроенным источником высокого напряжения ИВН;

02 – с встроенным источником высокого напряжения ИВН и платой сигнализатора наличия / отсутствия пламени запальника;

K – тип кабельного ввода в оболочку:

КН – под небронированный кабель;

КБ – под бронированный кабель;

КТ – трубный ввод кабеля;

L – длина погружаемой части в мм (по заказу).

ЗАПАЛЬНО-СИГНАЛИЗИРУЮЩЕЕ УСТРОЙСТВО (ПИЛОТНОЕ) ЗСУ-ПИ-45-06



ПРЕДНАЗНАЧЕНО для розжига горелок нефтехимических печей, работы в пилотном режиме, имеется встроенный электрод розжига и фотодатчик ФДА-03 для контроля собственного пламени.

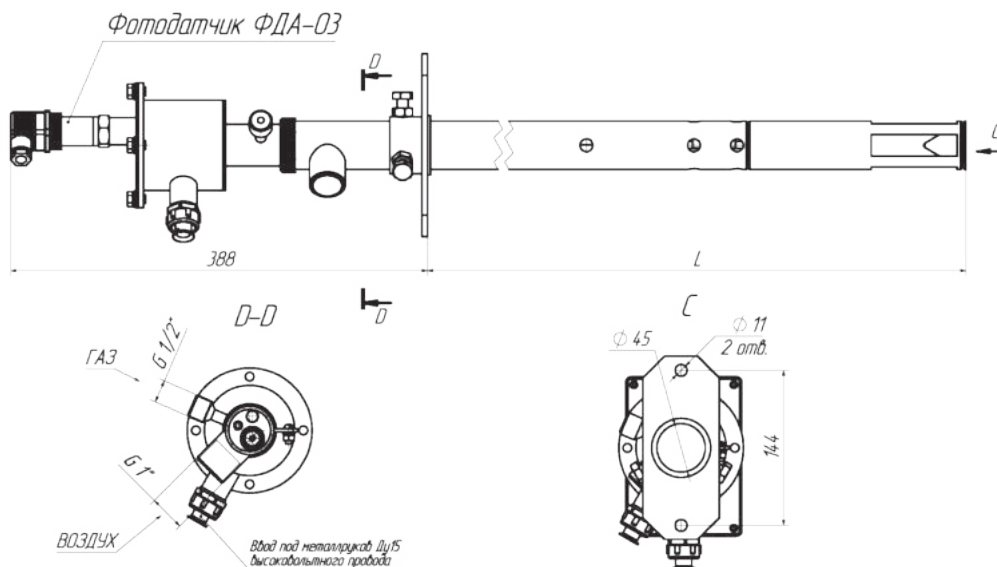
- Конструктив ЗСУ-ПИ-45-06 позволяет селективно контролировать собственный факел запальной пилотной горелки, при этом, не реагируя на пламя основной горелки.

- Идеально подходит для вертикальной установки, а так же в подовую часть печи.
- Применение встроенного фотодатчика типа ФДА-03 обеспечивает стабильные и достоверные данные по наличию пламени при любых технологических режимах работы печи.
- Применение фотодатчика увеличивает срок службы пилота, исключает закоксование электрода, при сжигании технологического газа, и мазута.
- Применение высоколегированной углеродистой стали значительно повышает срок службы.
- Имеет стабильный мощный факел устойчивый к отрыву.
- Горелка инжекционного типа, не требует подвода воздуха для образования газо-воздушной смеси.
- Дополнительно может быть укомплектован: трансформатором розжига, клапанами, шкафом розжига.

ОСНОВНЫЕ ТЕХНИЧЕСКИЕ ХАРАКТЕРИСТИКИ

Присоединительные давления газа на входе в запальную горелку, кПа	3-100
Тепловая мощность запальной горелки при работе на природном газе, не более, кВт	80
Длина факела запальной горелки при отрегулированном режиме горения, не менее, м	0,8
Максимально допустимая температура в зоне рабочего торца запальной горелки, °С	600
Допустимые колебания напряжения от источника высокого напряжения, В	от 6000 до 12000
Габаритные размеры: высота х ширина, не более, мм длина погружной части запальника диаметр ствола (код УУ)	220 х 140 250, 500÷5000 (шаг 500) Ø45
Масса запальной горелки длиной, не более, кг: 250 ÷ - 5000	6 ÷ 40
Максимальный расход, м³/ч	8

УСТРОЙСТВО, ГАБАРИТНЫЕ И УСТАНОВОЧНЫЕ РАЗМЕРЫ



ОБОЗНАЧЕНИЕ ПРИ ЗАКАЗЕ
ЗСУ-ПИ-45-500-06

ЗАПАЛЬНО-СИГНАЛИЗИРУЮЩЕЕ УСТРОЙСТВО (ПИЛОТНОЕ) ЗСУ-ПИ-38



ПРЕДНАЗНАЧЕНО для розжига газомазутных горелок технологических установок, печей обжига кирпича, печей подогрева нефти, газа, химического производства, металлургии, работающих под разрежением и с уравновешенной тягой.

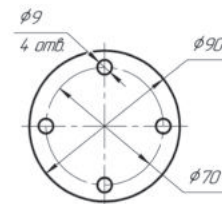
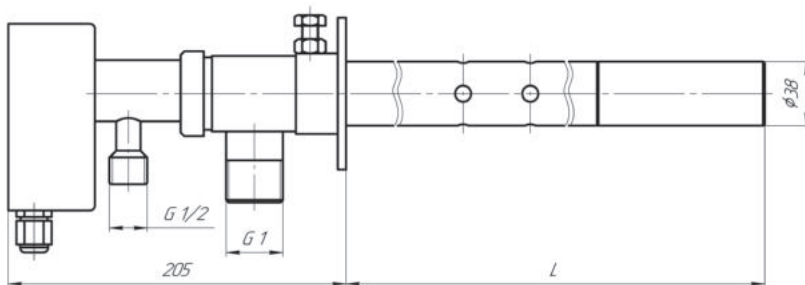
ЗСУ работает на малом и среднем давлении природного газа, пропан-бутановой смеси и осуществляет контроль собственного факела. Надежно работает при температуре воздуха -40 °С.

- Двухстадийное формирование факела.
- Корпус запальника выполнен из жаростойкой нержавеющей стали - может использоваться в качестве пилотной горелки.
- Эжектор расположен на торцевом срезе горелки, что исключает проскоки пламени внутрь горелки и позволяет получить более мощный первичный факел.
- Регулируемая длина факела.
- Токоведущие и клемные соединения размещены в герметичном корпусе, что повышает их надежность и дает возможность эксплуатировать на открытом воздухе и закрытом помещении.

ОСНОВНЫЕ ТЕХНИЧЕСКИЕ ХАРАКТЕРИСТИКИ

Присоединительные давления газа на входе в запальную горелку, кПа	10-60
Тепловая мощность запальной горелки при работе на природном газе, не более, кВт	40
Длина факела запальной горелки при отрегулированном режиме горения, не менее, м	0,8
Максимально допустимая температура в зоне рабочего торца запальной горелки, °С	600
Допустимые колебания напряжения от источника высокого напряжения, В	от 6000 до 12000
Габаритные размеры: высота х ширина, не более, мм длина погружной части запальника диаметр ствола (код УУ)	220 х 140 250, 500÷5000 (шаг 500) Ø38
Масса запальной горелки длиной, не более, кг:	
250	5
500 ÷ - 5000	6 ÷ 40
Максимальный расход, м³/ч	4

УСТРОЙСТВО, ГАБАРИТНЫЕ И УСТАНОВОЧНЫЕ РАЗМЕРЫ



Обозначение	L, мм
B4.07.117.003.000.000	250
-01	500
-02	1000
-03	1500

При открытии электромагнитного клапана газ истекает из сопла эжектора через смесительную камеру в корпус запальника. Под действием избыточного давления в корпусе газо-воздушная смесь вытекает из запальника в виде тонкой кольцевой струи через щелевой зазор между стабилизатором и корпусом. После подачи высокого напряжения от блока искрового розжига на электрод свечи газо-воздушная смесь за срезом рабочего торца соплового блока загорается и поджигает избыточную часть газа, подводимого к запальнику, отбираемую на входе в эжектор и поступающую по трубке, увеличивая длину и устойчивость факела.

ОБОЗНАЧЕНИЕ ПРИ ЗАКАЗЕ

Запально-сигнализирующее устройство ЗСУ-ПИ-38-03-3000

ЗАПАЛЬНО-ЗАЩИТНОЕ УСТРОЙСТВО (ПИЛОТНОЕ) ЗСУ-ПИ-38-IP



ПРЕДНАЗНАЧЕНО для розжига газомазутных горелок технологических установок, печей подогрева нефти, газа, химического производства, металлургии, печей обжига кирпича, работающих под разрежением или под наддувом до 5 кПа.

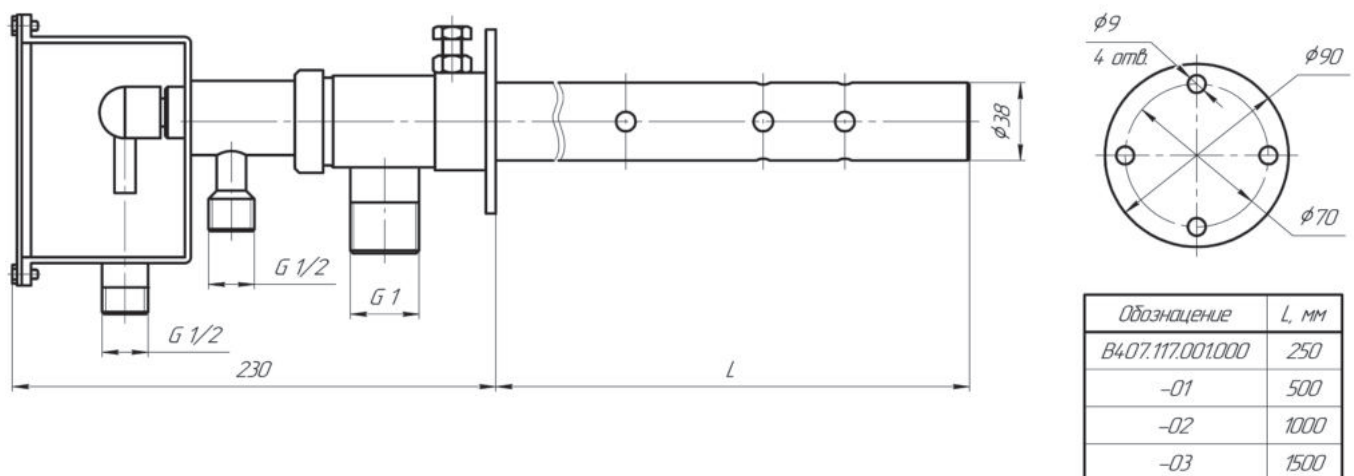
ЗСУ работает на малом и среднем давлении природного газа, пропан-бутановой смеси и осуществляет контроль собственного факела и факела горелки.

- Надежно работает при температуре воздуха от -50 °С.
- Степень пылевлагозащиты IP65.
- Корпус запальника выполнен из жаростойкой нержавеющей стали - может использоваться в качестве пилотной горелки.
- Эжектор расположен на торцевом срезе горелки, что исключает проскоки пламени внутрь горелки и позволяет получить более мощный первичный факел.
- Токоведущие и клеммные соединения размещены в герметичном корпусе, что повышает их надежность и дает возможность эксплуатировать как на открытом воздухе, так и в закрытом помещении.

ОСНОВНЫЕ ТЕХНИЧЕСКИЕ ХАРАКТЕРИСТИКИ

Присоединительные давления газа на входе в запальную горелку, кПа	10-60
Тепловая мощность запальной горелки при работе на природном газе, не более, кВт	40
Длина факела запальной горелки при отрегулированном режиме горения, не менее, м	0,8
Максимально допустимая температура в зоне рабочего торца запальной горелки, °С	600
Допустимые колебания напряжения от источника высокого напряжения, В	от 6000 до 12000
Габаритные размеры: высота х ширина, не более, мм длина погружной части запальника диаметр ствола (код YY)	220 x 140 250, 500÷5000 (шаг 500) Ø38
Масса запальной горелки длиной, не более, кг: 250 500 ÷ - 5000	5 6 ÷ 40
Максимальный расход, м³/ч	4

УСТРОЙСТВО, ГАБАРИТНЫЕ И УСТАНОВОЧНЫЕ РАЗМЕРЫ



При открытии электромагнитного клапана газ истекает из сопла эжектора через смесительную камеру в корпус запальника, где создается газо-воздушная смесь. При подаче высокого напряжения на электрод свечи газо-воздушная смесь за срезом рабочего торца соплового блока загорается и поджигает избыточную часть газа, подводимого к запальнику, отбираемую на входе в эжектор и поступающую по трубке, увеличивая длину и устойчивость факела.

ОБОЗНАЧЕНИЕ ПРИ ЗАКАЗЕ

Запально-сигнализирующее устройство ЗСУ-ПИ-38-03-3000

ЗАПАЛЬНО-СИГНАЛИЗИРУЮЩЕЕ УСТРОЙСТВО (ПИЛОТНОЕ) ЗСУ-ПИ-32



ПРЕДНАЗНАЧЕНО для розжига газомазутных горелок технологических установок, печей обжига кирпича, печей подогрева нефти, газа, химического производства, металлургии, работающих под разрежением и с уравновешенной тягой.

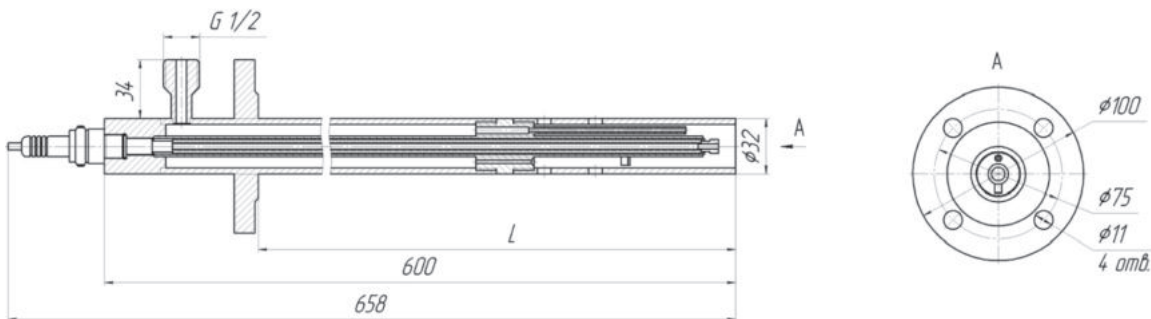
ЗСУ работает на малом и среднем давлении природного газа, пропан-бутановой смеси и осуществляет контроль собственного факела. Надежно работает при температуре воздуха -40 °С.

- Двухстадийное формирование факела.
- Корпус запальника выполнен из жаростойкой нержавеющей стали - может использоваться в качестве пилотной горелки.
- Эжектор расположен на торцевом срезе горелки, что исключает проскоки пламени внутрь горелки и позволяет получить более мощный первичный факел.
- Регулируемая длина факела.
- Токоведущие и клемные соединения размещены в герметичном корпусе, что повышает их надежность и дает возможность эксплуатировать на открытом воздухе и закрытом помещении.

ОСНОВНЫЕ ТЕХНИЧЕСКИЕ ХАРАКТЕРИСТИКИ

Присоединительные давления газа на входе в запальную горелку, кПа	10-60
Тепловая мощность запальной горелки при работе на природном газе, не более, кВт	30
Длина факела запальной горелки при отрегулированном режиме горения, не менее, м	0,8
Максимально допустимая температура в зоне рабочего торца запальной горелки, °С	600
Допустимые колебания напряжения от источника высокого напряжения, В	от 6000 до 12000
Габаритные размеры: высота х ширина, не более, мм длина погружной части запальника диаметр ствола (код УУ)	100 х 100 250, 500÷5000 (шаг 500) Ø32
Масса запальной горелки длиной, не более, кг:	
250	5
500 ÷ - 5000	6 ÷ 40
Максимальный расход, м³/ч	3

УСТРОЙСТВО, ГАБАРИТНЫЕ И УСТАНОВОЧНЫЕ РАЗМЕРЫ



При открытии электромагнитного клапана газ истекает из сопла эжектора через смесительную камеру в корпус запальника. Под действием избыточного давления в корпусе газо-воздушная смесь вытекает из запальника в виде тонкой кольцевой струи через щелевой зазор между стабилизатором и корпусом. После подачи высокого напряжения от блока искрового розжига на электрод свечи газо-воздушная смесь за срезом рабочего торца соплового блока загорается и поджигает избыточную часть газа, подводимого к запальнику, отбираемую на входе в эжектор и поступающую по трубке, увеличивая длину и устойчивость факела.

ОБОЗНАЧЕНИЕ ПРИ ЗАКАЗЕ

Запально-сигнализирующее устройство ЗСУ-ПИ-32-5000

ЗАПАЛЬНАЯ ПИЛОТНАЯ ГОРЕЛКА ЗСУ-ПИ-1/6



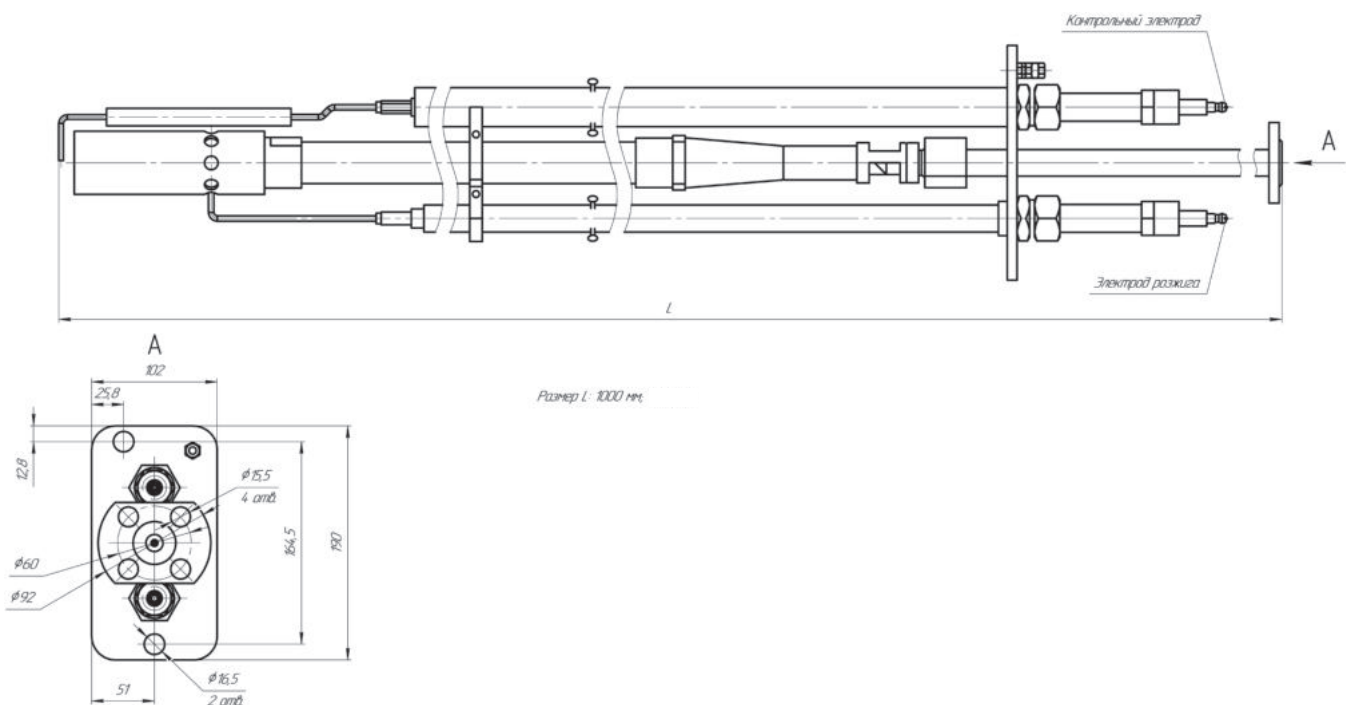
ПРЕДНАЗНАЧЕНА для розжига горелок нефтехимических печей, работы в пилотном режиме, а так же замены существующих пилотных горелок Calidus, John Zink, Zeeco. Имеется встроенный электрод розжига и контроля пламени.

- Представляет собой конструктивный аналог горелок таких производителей как Calidus.
- Применение высоколегированной углеродистой стали значительно повышает срок службы.
- Имеет стабильный мощный факел устойчивый к отрыву.
- Горелка инжекционного типа, не требует подвода воздуха для образования газо-воздушной смеси.
- Дополнительно может быть укомплектован: трансформатором розжига, клапанами, шкафом розжига и контроля наличия пламени (как обще промышленного, так и во взрывонепроницаемой оболочке).

ОСНОВНЫЕ ТЕХНИЧЕСКИЕ ХАРАКТЕРИСТИКИ

Присоединительные давления газа на входе в запальную горелку, кПа	3-100
Тепловая мощность запальной горелки при работе на природном газе, не более, кВт	30
Длина факела запальной горелки при отрегулированном режиме горения, не менее, м	0,8
Максимально допустимая температура в зоне рабочего торца запальной горелки, °С	600
Допустимые колебания напряжения от источника высокого напряжения, В	от 6000 до 12000
Габаритные размеры: высота x ширина, не более, мм длина погружной части запальника	220 x 140 1000 ÷ 5000
Масса запальной горелки длиной, не более, кг: 1000 ÷ - 5000	15 ÷ 40
Максимальный расход, м³/ч	3

УСТРОЙСТВО, ГАБАРИТНЫЕ И УСТАНОВОЧНЫЕ РАЗМЕРЫ



При открытии электромагнитного клапана газ истекает из сопла эжектора через смесительную камеру в корпус запальника, где создается газо-воздушная смесь. При подаче высокого напряжения на электрод свечи газо-воздушная смесь за срезом рабочего торца соплового блока зажигается и поджигает избыточную часть газа, подводимого к запальнику, отбираемую на входе в эжектор и поступающую по трубке, увеличивая длину и устойчивость факела.

ОБОЗНАЧЕНИЕ ПРИ ЗАКАЗЕ

Запально-сигнализирующее устройство ЗСУ-ПИ-1/6 L=

ЗАПАЛЬНО-СИГНАЛИЗИРУЮЩЕЕ УСТРОЙСТВО ЗСУ-ПИ-1/5Б



ПРЕДНАЗНАЧЕНО для дистанционного розжига горелок котлоагрегатов, работающих на газообразном или жидком топливах.

Принцип работы основан на детонационном методе, при котором подготовленная газо-воздушная смесь поджигается искрой и горящая смесь по трубе передается на торец запальной устройства и поджигает основной газ.

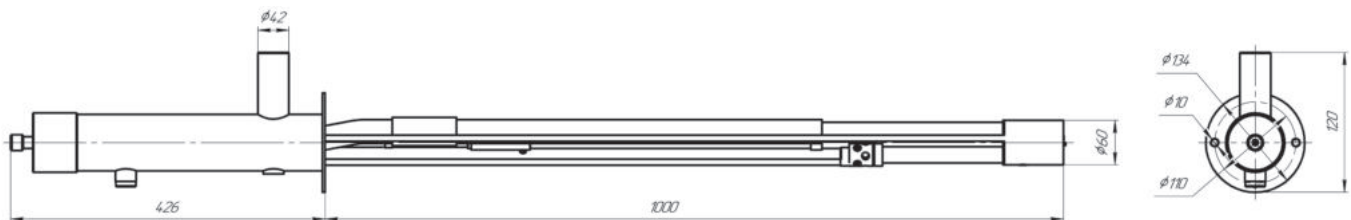
Авторские права защищены патентом РФ.

- Работает на котлах под наддувом и разрежением.
- Контроль наличия собственного факела.
- Контроль наличия факела основной горелки.
- ЗСУ используется самостоятельно или включается в автоматику котла.
- Высокая надежность позволяет использовать для автоматического розжига.
- Обладает мощным устойчивым факелом, успешно работает на мощных горелках с вихревыми потоками.
- Отсутствие высоковольтных токопроводящих элементов в корпусе горелки, актуально для систем розжига, работающих на открытом воздухе, на запальниках длиной более 3-х метров.

ОСНОВНЫЕ ТЕХНИЧЕСКИЕ ХАРАКТЕРИСТИКИ

Присоединительные давления, кПа:	
• газа на входе в запальную горелку	30-100
• воздуха на входе в запальную горелку	0-10
Тепловая мощность запальной горелки при работе на природном газе, не более, кВт	120
Длина факела запальной горелки при отрегулированном режиме горения, не менее, м	0,8
Максимально допустимая температура в зоне рабочего торца запальной горелки, °С	600
Допустимые колебания напряжения от источника высокого напряжения, В	от 6000 до 12000
Габаритные размеры: высота x ширина, не более, мм	220 x 140
длина погружной части запальника	250, 500÷5000 (шаг 500)
диаметр ствола (код YY)	без корпуса
Масса запальной горелки длиной, не более, кг:	
- 250	5
- 500 ÷ - 5000	6 ÷ 40
Максимальный расход, м³/ч	12

УСТРОЙСТВО, ГАБАРИТНЫЕ И УСТАНОВОЧНЫЕ РАЗМЕРЫ



Принцип работы основан на розжиге запального устройства при помощи детонационной трубки, в которой подготовленная эжекторами газо-воздушная смесь поджигается искрой и горящая смесь по трубе передается на торец запального устройства и поджигает основной газ.

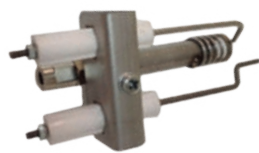
ОБОЗНАЧЕНИЕ ПРИ ЗАКАЗЕ

Запально-сигнализирующее устройство ЗСУ-ПИ-1/5Б-03-3000

ЗАПАЛЬНАЯ ГОРЕЛКА ИНЖЕКЦИОННАЯ ЗГИ-К1, ЗГИ-К2



ЗГИ-К1



ЗГИ-К2

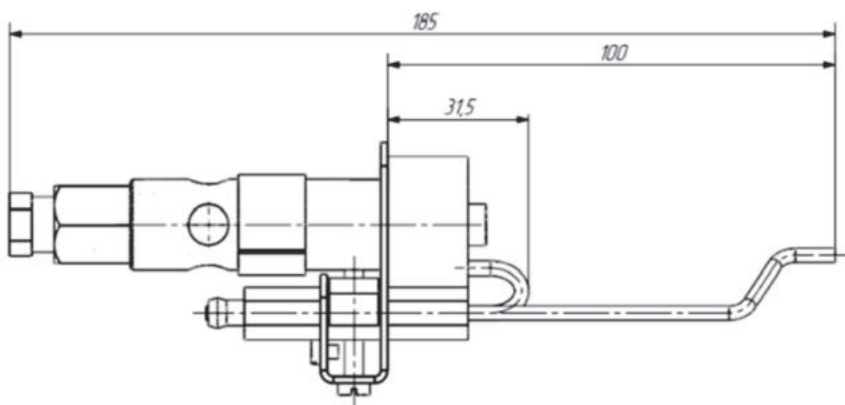
- Представляет собой аналог горелок импортных производителей Kromschreder ZAI и других.
- Имеет стабильный факел устойчивый к отрыву.
- Горелка инжекционного типа, не требует подвода воздуха для образования газо-воздушной смеси.
- Дополнительно может быть укомплектован: менеджером горения, трансформатором розжига, клапаном.

ПРЕДНАЗНАЧЕНА для розжига горелок котлов малой мощности или самостоятельного использования. Имеется встроенный электрод розжига и контроля пламени. ЗГИ-К работает на природном и сжиженном газе.

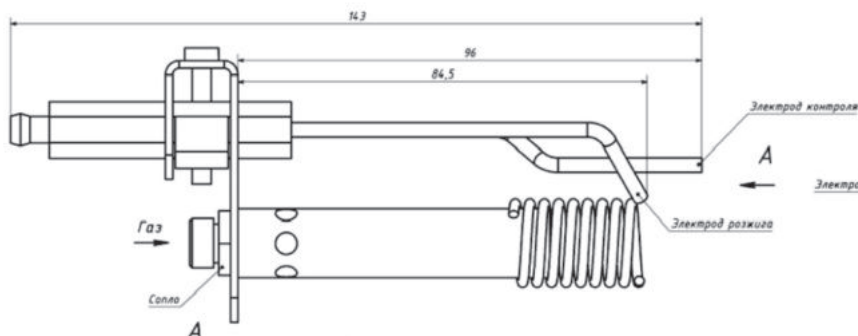
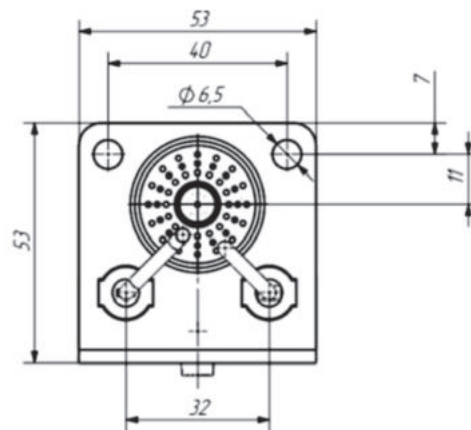
ОСНОВНЫЕ ТЕХНИЧЕСКИЕ ХАРАКТЕРИСТИКИ

Присоединительные давления газа на входе в запальную горелку, кПа природный газ/пропан:	1,2-3/3-5
Тепловая мощность запальной горелки при работе на природном газе, не более, кВт ЗГИ-К1 ЗГИ-К2	5 3
Максимальная рабочая температура, не более, °C	500
Степень защиты	IP20
Масса запальной горелки, не более, кг:	0,5
Габаритные размеры: высота x ширина x длина, не более, мм	53 x 53 x 185
Максимальный расход, м³/ч ЗГИ-К1 ЗГИ-К2	0,5 0,3

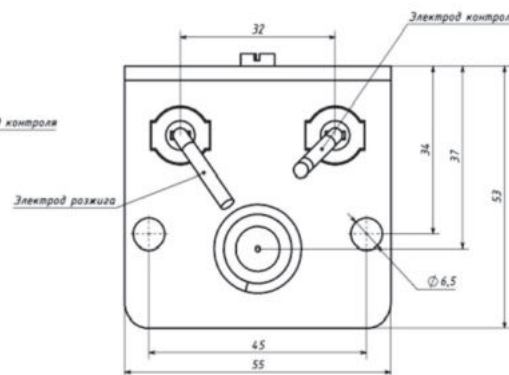
УСТРОЙСТВО, ГАБАРИТНЫЕ И УСТАНОВОЧНЫЕ РАЗМЕРЫ



ЗГИ-К1



ЗГИ-К2

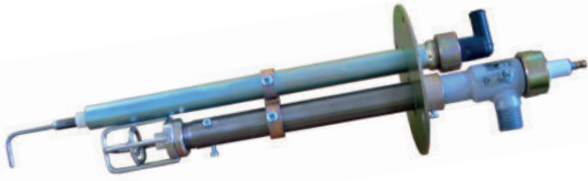


Топливо	Давление (кПа)	Сопло (Ø мм)
Природный газ	1,2-3	1,3
Сжиженный газ	3-5	0,7

ОБОЗНАЧЕНИЕ ПРИ ЗАКАЗЕ

Запально-защитное устройство ЗГИ-К1

ЭЛЕКТРОЗАПАЛЬНИК ГАЗОВЫЙ ЭЗГ



ПРЕДНАЗНАЧЕНЫ для дистанционного розжига горелок котлоагрегатов, работающих на газообразном или жидком топливах, а также для контроля наличия пламени в топках котлоагрегатов.

Используется для любых других горелок с установочной трубой под запальник не менее 65 мм.

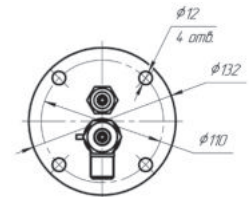
Дистанционный розжиг основных горелок.

- Контроль наличия собственного факела .факела основной горелки.
- Надежная керамика, выдерживающей напряжение до 20 кВ, устойчивой к влаге.
- Ствол выполнен из жаропрочной стали.
- Простота и надежность.

ОСНОВНЫЕ ТЕХНИЧЕСКИЕ ХАРАКТЕРИСТИКИ

Присоединительные давления, кПа:	
• газа на входе в запальную горелку	30-100
• воздуха на входе в запальную горелку	0-10
Тепловая мощность запальной горелки при работе на природном газе, не более, кВт	120
Длина факела запальной горелки при отрегулированном режиме горения, не менее, м	0,8
Максимально допустимая температура в зоне рабочего торца запальной горелки, °С	600
Допустимые колебания напряжения от источника высокого напряжения, В	от 6000 до 12000
Габаритные размеры: высота x ширина, не более, мм длина погружной части запальника диаметр ствола (код YY)	220 x 140 250, 500÷5000 (шаг 500) без корпуса
Масса запальной горелки длиной, не более, кг:	
- 250	5
- 500 ÷ - 5000	6 ÷ 40
Максимальный расход, м³/ч	12

УСТРОЙСТВО, ГАБАРИТНЫЕ И УСТАНОВОЧНЫЕ РАЗМЕРЫ



Обозначение	L, мм
ВЗ07.56.3.105.000	350
-01	500
-02	700
-03	1000
-04	1500

ОБОЗНАЧЕНИЕ ПРИ ЗАКАЗЕ

Электрозапальник ЭЗГ-350, длина 350

ЭЛЕКТРОЗАПАЛЬНИК ГАЗОВЫЙ ЭЗГ-МК, ЭЗГ-МКС



ПРЕДНАЗНАЧЕНЫ для дистанционного розжига горелок котлоагрегатов малой и средней мощности.

Конструктивно выполнен как упрощенный вариант ЭЗГ.

Конструктивные доработки позволили уменьшить установочную трубу в горелке.

- Сопловая часть выполнена из нержавеющей стали.
- Меньший диаметр установочной трубы по сравнению с ЭЗГ.
- Меньшая цена.
- Надежная керамика, выдерживающая напряжение до 20 кВт, устойчивая к влаге.
- Простота и надежность.
- Вариант исполнения без контрольного электрода (КЭ).
- Технические характеристики, варианты исполнения соответствуют базовой версии.

ОСНОВНЫЕ ТЕХНИЧЕСКИЕ ХАРАКТЕРИСТИКИ

Присоединительное давление газа перед ЭЗГ, МПа (кг/см ²)	0,001-0,25 (0,01-2,5)
Длина факела запальника при отрегулированном режиме горения, не менее, м	0,8
Температура окружающей среды, °С	от -40 до +50
Допустимые колебания напряжения от источника высокого напряжения, В	от 6000 до 12000
Масса ЭЗГ длиной не более, кг:	
- 350	3,0
- 500	4,0
- 700	5,0
- 1000	6,0
Габаритные размеры ЭЗГ не более, мм:	
- длина	350;500;700; 1000
- ширина	130
- высота	175

УСТРОЙСТВО, ГАБАРИТНЫЕ И УСТАНОВОЧНЫЕ РАЗМЕРЫ



ОБОЗНАЧЕНИЕ ПРИ ЗАКАЗЕ

Электрозапальник ЭЗГ-350-МК, длина 350
ЭЗГ-350-МКС, длина 350

ЭЛЕКТРОЗАПАЛЬНИК ГАЗОВЫЙ ЭЗ



ПРЕДНАЗНАЧЕН для дистанционного розжига горелок котлоагрегатов, работающих на газообразном, жидком топливах, стационарных и передвижных котельных агрегатов, термоагрегатов и технологических установок с использованием горелочных устройств.

Отличается большой мощностью. Имеет более устойчивый к отрыву факел. Перфорация на торце запальника обеспечивает стабильное смешение газа и воздуха.

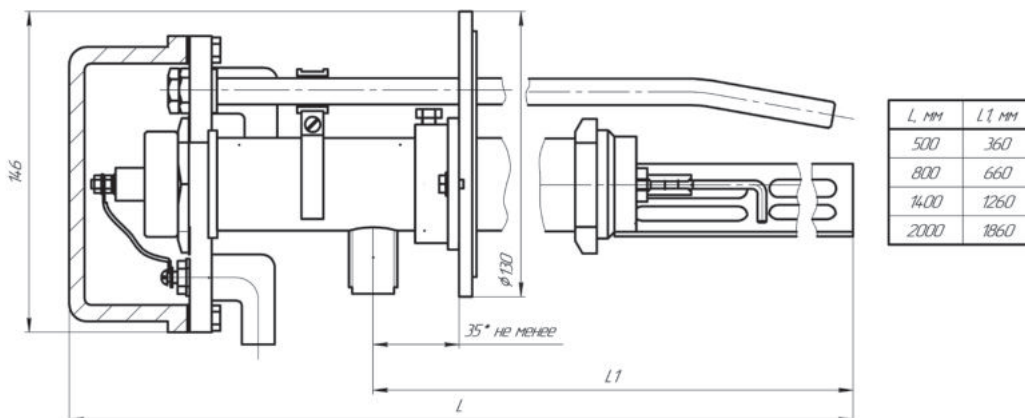
- Дистанционный розжиг основных горелок.
- Контроль наличия собственного факела.
- Электрозапальник может использоваться в комплекте с сигнализатором горения ЛУЧ-1АМ, ЛУЧ-КЭ и др., источником высокого напряжения ИВН, ИВН-ТР и др., клапаном электромагнитным КЭГ-15 или ВН-1/2Н-4, фотодатчиком ФД-02 и др., фотодатчиком сигнализирующим ФДС-01, ФДС-03.

Исполнение	Длина электрозапальника, мм
-00	500
-01	800
-02	1400
-03	2000

ОСНОВНЫЕ ТЕХНИЧЕСКИЕ ХАРАКТЕРИСТИКИ

Рабочая среда	Природный газ, пропан-бутановая смесь
Присоединительное давление газа перед запальной горелкой, кПа	1 - 250
Тепловая мощность при работе на природном и сжиженном газе, на смеси пропан-бутан, кВт, не более	120
Длина факела при отрегулированном режиме горения, м, не менее	0,8
Диаметр входного штуцера, мм	13
Габаритные размеры, мм, не более:	
- длина	500; 800; 1400; 2000
- ширина	130
- высота	175
Масса, кг, не более длиной	
- 500	3,0
- 800	4,5
- 1400	11,5
- 2000	13,1
Максимальный расход, м ³ /ч	12

УСТРОЙСТВО, ГАБАРИТНЫЕ И УСТАНОВОЧНЫЕ РАЗМЕРЫ



ОБОЗНАЧЕНИЕ ПРИ ЗАКАЗЕ

Электрозапальник газовый ЭЗ длина 800

ЭЛЕКТРОИСКРОВЫЕ СИСТЕМЫ ДЛЯ РОЗЖИГА ФАКЕЛЬНЫХ УСТАНОВОК БЗШ-2



Блок запальных штанг БЗШ-2 предназначен для дистанционного электроискрового розжига горючих газов в составе факельных установок для сжигания газов при дегазации нефти.

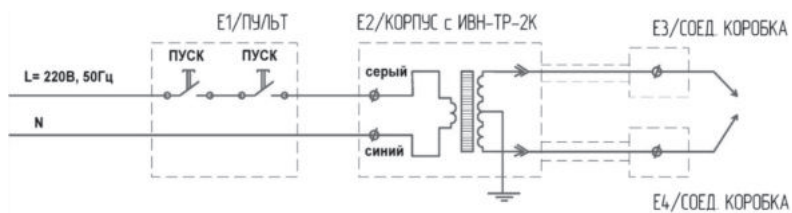
Устройство БЗШ-2 может поставляться отдельно или в составе факельных установок сжигания газа.

Устройство БЗШ-2 выполнено в виде сборной блочной конструкции. Принцип работы основан на воспламенении газо-воздушной смеси электрической искрой.

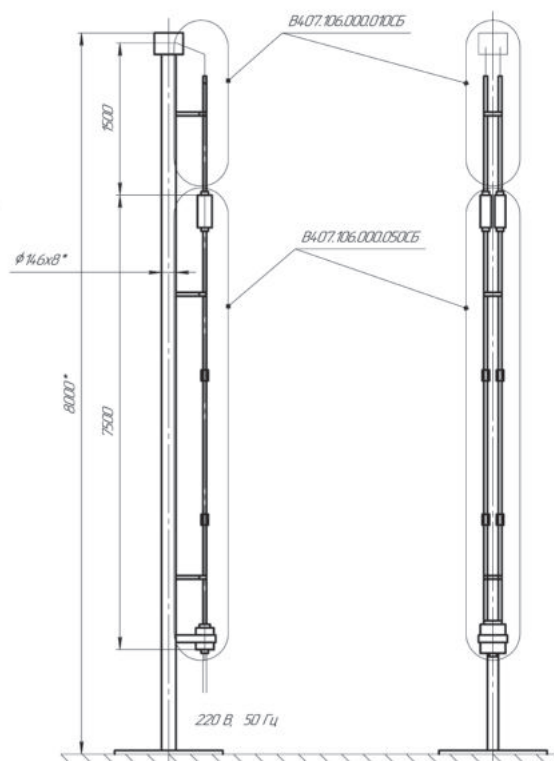
ОСНОВНЫЕ ТЕХНИЧЕСКИЕ ХАРАКТЕРИСТИКИ

Параметры электропитания напряжение, В/Гц	220 / 50
Потребляемая мощность, не более, ВА	250
Выходное напряжение, не менее, кВ	8
Ток вторичной обмотки в режиме КЗ, мА	30
Длительность одного включения при розжиге горючей смеси, не более, с (периодичность включения не менее 2 мин)	45
Рекомендуемый искровой промежуток, мм	3 - 4
Максимальная длина проводов высокого напряжения, м	10
Температура окружающей среды, °С	от - 45 до + 50
Габариты, не более, м	0,5 x 10
Масса, не более, кг	50
Полный средний срок службы, не менее, лет	10

СХЕМА ВНЕШНИХ ПОДКЛЮЧЕНИЙ



ГАБАРИТНЫЕ И УСТАНОВОЧНЫЕ РАЗМЕРЫ



ПИЛОТНАЯ ГОРЕЛКА С ИСКРОВОМ РОЗЖИГОМ ЗСУ-ПИ-45-ФС

Для розжига факельных установок со свечей высокой энергии



ПРЕДНАЗНАЧЕНА для розжига факельных установок, мощных горелок на газовом и жидком топливе, для замены при реконструкции зарубежных пилотных горелок с искровым розжигом (свечей высокой энергии).

Отличительной особенностью является применение впервые в РФ свечей высокой энергии с поверхностным разрядом.

Ведущие мировые производители применяют именно такой вид свечей.

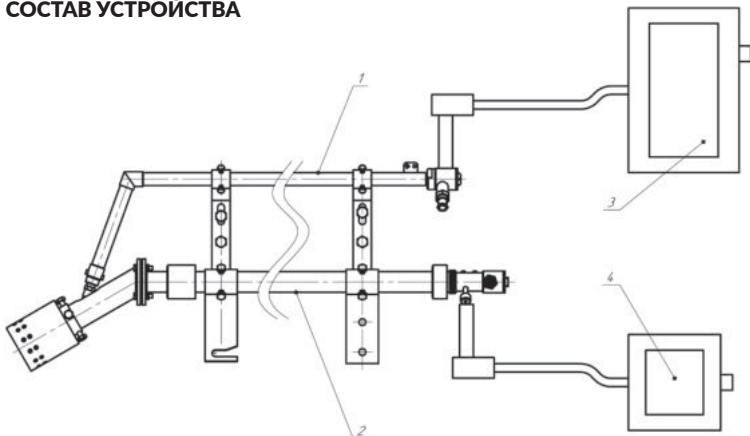
Это дает неоспоримые преимущества в сравнении с традиционными высоковольтными свечами:

- Независимость процесса розжига от воздействий неблагоприятных сред: высокой влажности и температуры, повышенной загрязненности.
- Высокая энергия искры (до 12 Дж) позволяет разжигать газообразное и распыленное форсункой жидкое топливо напрямую, без применения запальной газовой горелки.
- Самоочистка рабочей поверхности свечи.
- Низкое (по сравнению с высоковольтными свечами) рабочее напряжение до 2,5 Кв.
- Неограниченная длина питающих кабелей.

ОСНОВНЫЕ ТЕХНИЧЕСКИЕ ХАРАКТЕРИСТИКИ

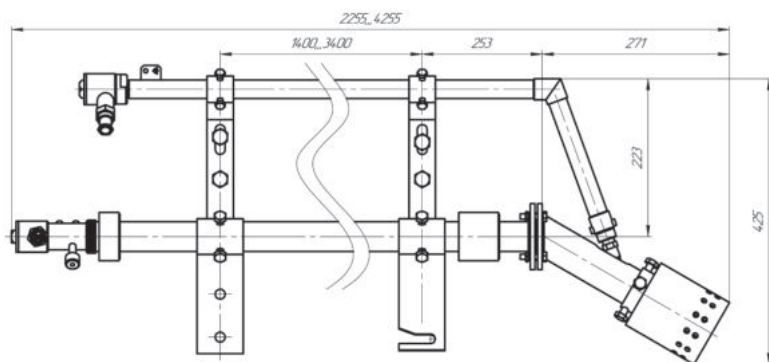
Присоединительные давления газа на входе в запальную горелку, кПа:	10-150
Тепловая мощность запальной горелки при работе на природном газе, не более, кВт	120
Длина факела запальной горелки при отрегулированном режиме горения, не менее м, при давлении 100 кПа	1,0
Максимально допустимая температура в зоне рабочего торца запальной горелки, °С	1000
Максимальные габаритные размеры, мм	2255x430x120
Масса запальной горелки длиной 2000 мм, не более, кг	25

СОСТАВ УСТРОЙСТВА

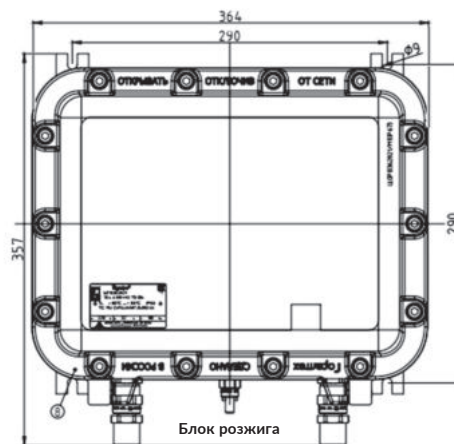


1. Свеча розжига высокой энергии.
2. Газовая пилотная горелка (запальник) с контролем пламени (термопара) ЗСУ-ПИ-45-ФС.
3. Блок розжига. (IP 65/ Exd).
4. Блок коммутации (IP 65/ Exd).

УСТРОЙСТВО, ГАБАРИТНЫЕ И УСТАНОВОЧНЫЕ РАЗМЕРЫ



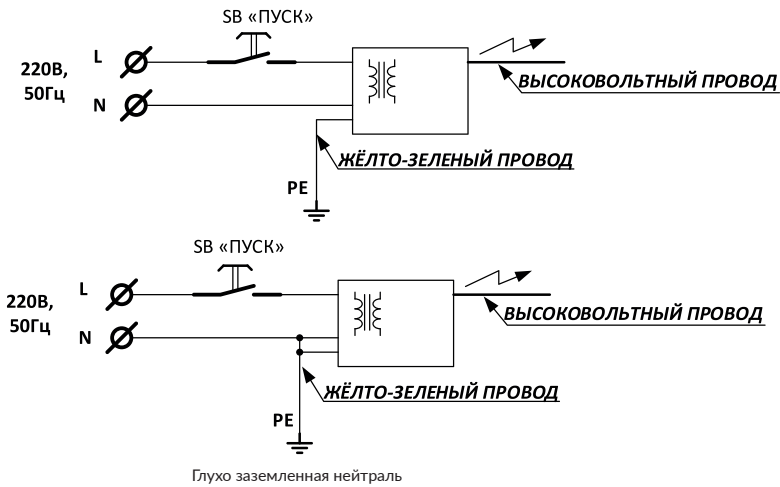
ГАБАРИТНЫЕ И УСТАНОВОЧНЫЕ РАЗМЕРЫ ШКАФОВ



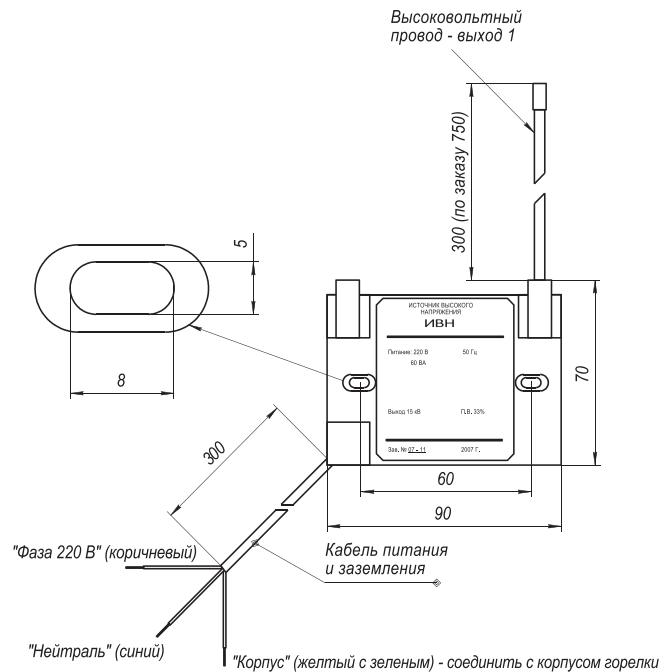
ИСТОЧНИКИ ВЫСОКОГО НАПРЯЖЕНИЯ

Источники высокого напряжения является самостоятельным прибором или составной частью запально-защитных (ЗЗУ), запально-сигнализирующих (ЗСУ), электрозапальников (ЭЗ) или других устройств различных модификаций. ИВН может поставляться отдельно или в составе запальных устройств. Предназначен для искрового розжига газовых запальных горелок котельных агрегатов, технологических установок, печей, котлов. Все источники имеют модификацию 2К – двухканальный.

СХЕМА ПОДКЛЮЧЕНИЯ

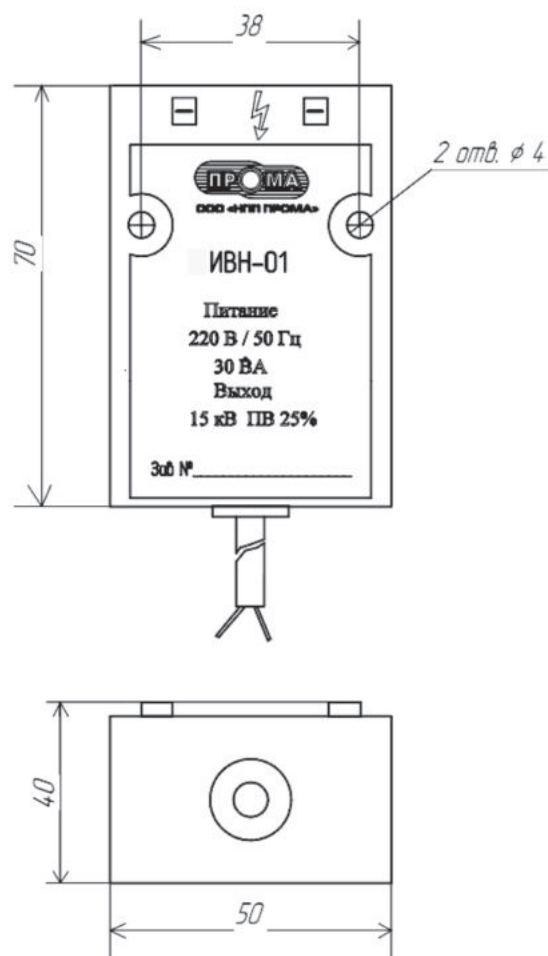


ИВН



ОСНОВНЫЕ ТЕХНИЧЕСКИЕ ХАРАКТЕРИСТИКИ

Параметры электропитания напряжение, В	220-230
частота, Гц	50-60
Потребляемая мощность, не более, ВА	30
Выходное напряжение, кВ	15
Продолжительность включения П.В.33 %, не более, мин (периодичность включения не менее 10 мин)	3
Рекомендуемый искровой промежуток, мм	3-5
Стандартная длина проводов высокого напряжения, мм	300
Температура окружающей среды, °С	от -40 до +60
Масса, не более, кг	0,5



ОСНОВНЫЕ ТЕХНИЧЕСКИЕ ХАРАКТЕРИСТИКИ

Параметры электропитания напряжение, В	220-230
частота, Гц	50-60
Потребляемая мощность, не более, ВА	30
Выходное напряжение, кВ	15
Продолжительность включения П.В.33 %, не более, мин (периодичность включения не менее 10 мин)	3
Рекомендуемый искровой промежуток, мм	3-5
Стандартная длина проводов высокого напряжения, мм	1
Температура окружающей среды, °С	от -40 до +60
Масса, не более, кг	0,5

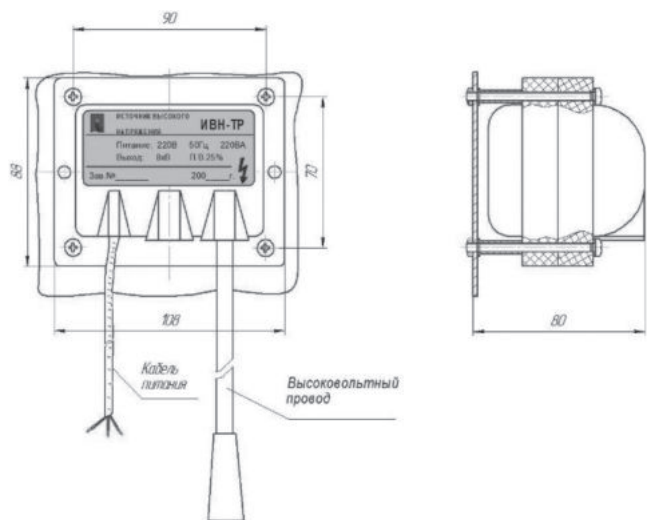
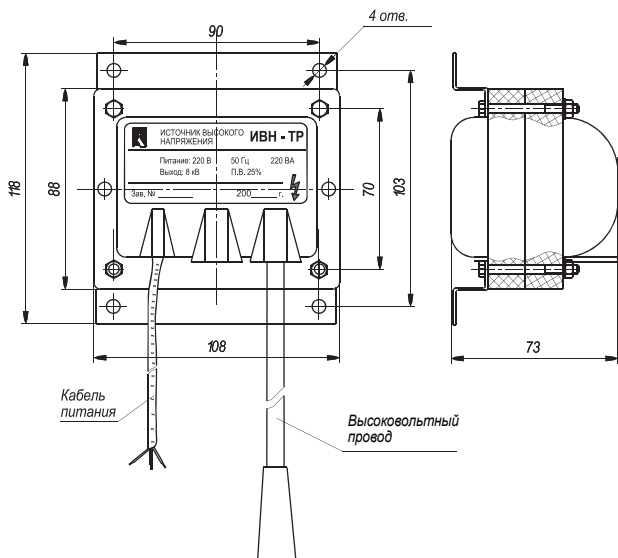
ИВН-ТР



КОМПЛЕКТ ПОСТАВКИ

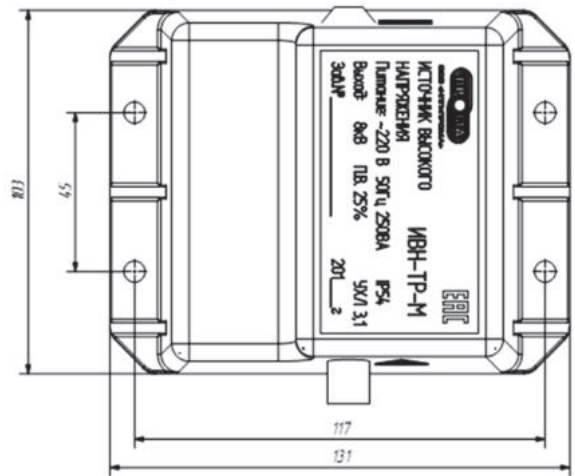
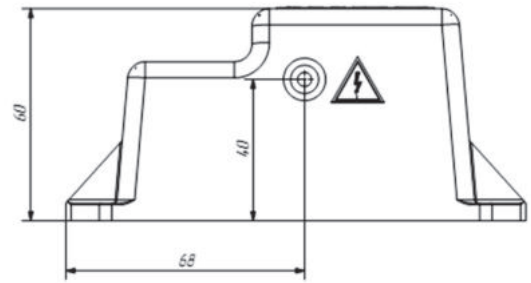
Наименование	Кол-во
Источник высокого напряжения ИВН-ТР	1
Кабель питания - 0,35 м (1,5 м - по заказу)	1
Провод высокого напряжения 0,75 м (1,5 м или 2 м)	1
Паспорт А103.500.000.000-01 ПС	1
Винт М4х60 (только вариант В)	4
Гайка М4 (только вариант В)	4
Шайба DIN 988 - S 4 x 8 (только вариант В)	8
Втулки Ø6x20 (только вариант В)	4

УСТРОЙСТВО, ГАБАРИТНЫЕ И УСТАНОВОЧНЫЕ РАЗМЕРЫ



ОСНОВНЫЕ ТЕХНИЧЕСКИЕ ХАРАКТЕРИСТИКИ

Параметры электропитания напряжение, В	220-230
частота, Гц	50-60
ток, А	1
Выходное напряжение, кВ	8
Ток вторичной обмотки в режиме КЗ, мА	30
Длительность одного включения при розжиге горючей смеси, не более, с (периодичность включения не менее 2 мин)	45
Рекомендуемый искровой промежуток, мм	3 - 4
Максимальная длина провода высокого напряжения:	
- с распределенным сопротивлением, м	2
- провод марки ПВВ-1 с медной жилой или аналог, не более, м	30
Температура окружающей среды, °С	от -60 до +60
Степень защиты по ГОСТ 14254	IP54
Габариты, не более, мм	120x110x75
Масса не более, кг	2
Средний срок эксплуатации	10 лет
Содержание драгметаллов	нет



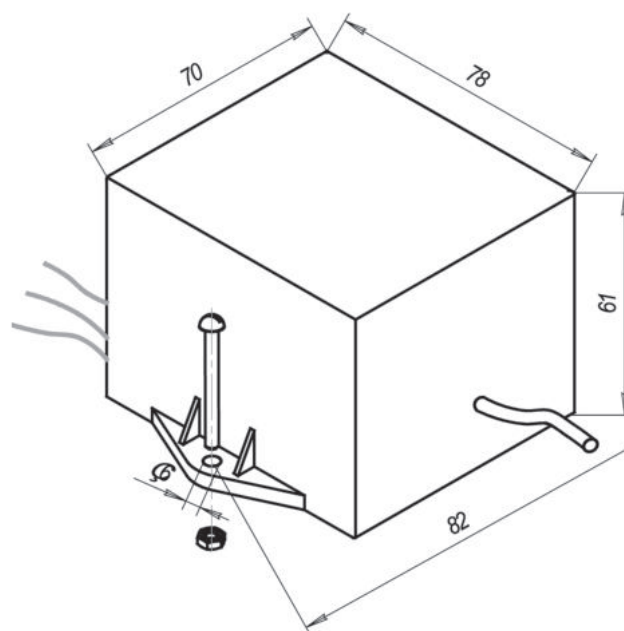
ОСНОВНЫЕ ТЕХНИЧЕСКИЕ ХАРАКТЕРИСТИКИ

Параметры электропитания напряжение, В	220-230
частота, Гц	50-60
ток, А	1
Выходное напряжение, кВ	8
Ток вторичной обмотки в режиме КЗ, мА	30
Длительность одного включения при розжиге горючей смеси, не более, с (периодичность включения не менее 2 мин)	45
Рекомендуемый искровой промежуток, мм	3 - 4
Максимальная длина провода высокого напряжения:	
- с распределенным сопротивлением, м	2
- провод марки ПВВ-1 с медной жилой или аналог, не более, м	30
Температура окружающей среды, °С	от -60 до +60
Степень защиты по ГОСТ 14254	IP54
Габариты, не более, мм	120x110x75
Масса не более, кг	2
Средний срок эксплуатации	10 лет
Содержание драгметаллов	нет

ИВН-24

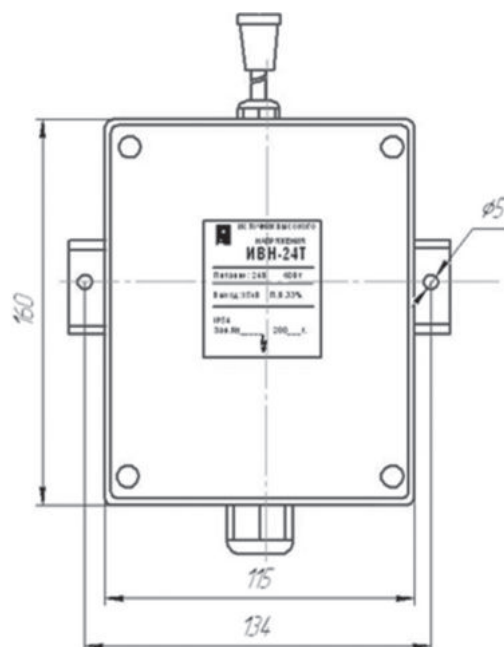


УСТРОЙСТВО, ГАБАРИТНЫЕ И УСТАНОВОЧНЫЕ РАЗМЕРЫ



ОСНОВНЫЕ ТЕХНИЧЕСКИЕ ХАРАКТЕРИСТИКИ

Параметры электропитания:	
напряжение, В	24 ⁺⁵ ₋₉
ток, А	2,5
Потребляемая мощность, Вт	60
Выходное напряжение, кВ	15
Относительная продолжительность включения (ПВ), %	33
Длительность цикла, не более, с	180
Рекомендуемый искровой промежуток, мм	3 - 5
Температура окружающей среды, °С	от -55 до +60
для провода высокого напряжения	от -55 до +200 (кратковременно)
Степень защиты по ГОСТ 14254	IP54
Габариты, не более, мм	131x114x60
Максимальное количество включений	20000
Масса, не более, кг	1
Средний срок эксплуатации	10 лет
Содержание драгметаллов	нет

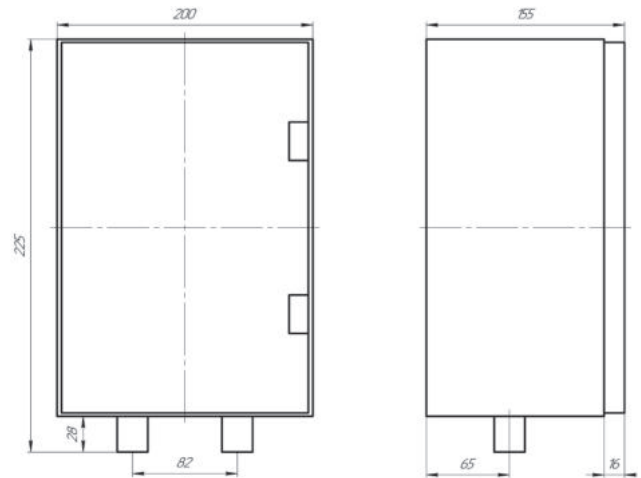


ОСНОВНЫЕ ТЕХНИЧЕСКИЕ ХАРАКТЕРИСТИКИ

Параметры электропитания напряжение (постоянный ток), В	24 ⁺⁵ -9
Потребляемый ток, А	2
Потребляемая мощность, Вт	60
Выходное напряжение, кВ	15
Относительная продолжительность включения (ПВ), %	33
Длительность цикла, не более, с	180
Рекомендуемый искровой промежуток, мм	3 - 5
Температура окружающей среды для ИВН, °С	от -55 до +60
для провода высокого напряжения	от -55 до +200 (кратковременно)
Степень защиты	IP54
Габариты, не более, мм	160x150x80
Максимальное количество включений	20000
Масса, не более, кг	0,5
Длина встроенного кабеля высокого напряжения, м	2
Полный средний срок службы, не менее, лет	10

ИВН-ТР-2500

УСТРОЙСТВО, ГАБАРИТНЫЕ И УСТАНОВОЧНЫЕ РАЗМЕРЫ



ОСНОВНЫЕ ТЕХНИЧЕСКИЕ ХАРАКТЕРИСТИКИ

Параметры электропитания напряжение, В	220-230
частота, Гц	50-60
ток, А	3
выходное напряжение, В	2500
энергия импульса, Дж	6
Длительность одного включения при розжиге горючей смеси, не более, с (периодичность включения не менее 5 мин) - импульс (0,5-1) с - пауза (10-15) с	180
Нагрузка - высокоэнергетическая свеча поверхностного разряда Максимальная длина провода высокого напряжения - провод марки Энерготерм-600-1, не более, м	30
Температура окружающей среды, °С	от -60 до +60
Степень защиты по ГОСТ 14254	IP65
Габариты, не более, мм	364x357x215
Масса, не более, кг	10
Полный средний срок службы, не менее, лет	10
Сведения о драгоценных материалах	не содержится

II. ПРИБОРЫ КОНТРОЛЯ ПЛАМЕНИ

Для безопасной работы установок, работающих на сжигании газообразного, жидкого или твердого топлива, обязателен контроль наличия и погасания пламени. Серийно выпускаемые приборы контроля пламени отвечают всем нормативам безопасности и требованиям потребителей различных отраслей промышленности по видам топлива, селективности контроля пламени, достоверности показаний и надежности работы.

Приборы контроля пламени отличаются друг от друга по способу контроля:

- Ионизационный контроль – основан на электрической проводимости пламени (между контрольным электродом и массой горелки или запальника);
- Оптический контроль – основан на преобразовании светового потока различных спектров в электрический сигнал.
 - Видимый спектр излучения пламени;
 - Инфракрасный спектр;
 - Ультрафиолетовый спектр.

В зависимости от применяемого топлива и конструктивных особенностей установок по их сжиганию выбирают необходимые приборы контроля пламени. Ионизационный контроль как правило применяется для контроля пламени запального устройства и горелок малой мощности, а для контроля пламени основной горелки применяют фотодатчики.

Приборы контроля пламени подразделяются на:

Фотодатчики - это устройства которые реагируют на изменение светового потока. Различаются по виду спектра излучения пламени. Функционально представляют из себя светоприемник, усилитель (светоприемник с усилителем) и преобразователь. Световой поток после светоприемника усиливается, анализируется поступил ли он от источника излучения, а затем с помощью преобразователя подается на сигнализатор горения.

Сигнализатор горения - это вторичный прибор обрабатывающий сигнал от фотодатчика и выдающий сигнал в виде контактов реле или аналогового сигнала, о наличии или отсутствия пламени на исполнительное устройство.

Сигнализирующие фотодатчики совмещают в себе функцию фотодатчика и сигнализатора горения, объединенных в одном корпусе.

Интеллектуальные фотодатчики совмещают в себе функцию фотодатчика сигнализатора горения, но выполняют сложную алгоритмическую обработку сигнала, позволяющую получить хорошую селективность сигнала от нужной горелки в многогорелочных установках. Обеспечивают самоконтроль исправности фотодатчика и достоверность показания прибора.

Надежность работы установок зависит от правильного выбора приборов контроля факела. Типы приборов и датчиков, а также их области применения приведены в таблицах.



НЕФТЕХИМИЯ



ЭНЕРГЕТИКА














КОММУНАЛЬНАЯ ЭНЕРГЕТИКА



ТЕПЛОЭНЕРГЕТИКА



МЕТАЛЛУРГИЯ

№	МОДЕЛЬ	ОПИСАНИЕ И ФУНКЦИИ	СТР.
СЕЛЕКТИВНЫЕ ФОТОДАТЧИКИ ДЛЯ РАБОТЫ В ОДНОСПЕКТРАЛЬНОМ ДИАПАЗОНЕ			
28	<p style="text-align: center;">FS-11-21</p>  <p style="text-align: center;">Exd IP66 SIL3 EAC</p>	<p>Данный сканер пламени соответствует наивысшим международным требованиям по надежности (SIL3) и функционалу. Широкий выбор оптических сенсоров позволяет обеспечить 100 % селективность обнаружения пламени на всех видах топлива, в том числе при сжигании попутных и технологических газов. Модификация с одним или с двумя оптическими сенсорами. Маркировка взрывозащиты 1Exd IIC T6 Gb. Температура применения – от - 60 до + 85 °С, с применением воздушного охлаждения до + 90 °С, сигнализация от перегрева. Имеет интерфейс RS-485.</p> 	44
29	<p style="text-align: center;">ФДС-103-Exd</p>  <p style="text-align: center;">FS10</p>	<p>Устройство предназначено для контроля наличия основного пламени горелки в топках котлоагрегатов, печей, технологических установок и выдачи сигналов в схемы контроля и противоаварийной защиты установок. Выходные сигналы: релейный (3 реле) и аналоговый 4-20 мА. Имеет интерфейс RS-485. Температурный диапазон эксплуатации от - 60 до + 85 °С благодаря встроенному подогреву. Устройство имеет прочный антивандальный корпус и степень защиты IP66. Маркировка взрывозащиты 1Exd IIC T6.</p> 	45
30	<p style="text-align: center;">ФДС-03-С-Ex</p> 	<p>Обеспечивает селективность наличия/отсутствия пламени основных и пилотных горелок печей.</p> <ul style="list-style-type: none"> • система самоконтроля и отказоустойчивости соответствует самым строгим требованиям для промышленной эксплуатации SIL2; • контроль исправности фотоприемника; • контроль исправности электронной схемы; • контроль температуры внутри датчика; • ресурс новейшего высокочувствительного фотоприемника последнего поколения в 7-10 раз выше, чем у ранее применявшихся колбовых, фоторезистивных и фотодиодных приемников; • температурный диапазон от - 40 до + 60 °С; • прочный антивандальный корпус и степень защиты IP65. <p>Имеет интерфейс RS-485. Маркировка по взрывозащите 1Ex ib IIB T5.</p> 	47
31	<p style="text-align: center;">ФДС-03С-220 / ФДС-03С-24</p> 	<p>Устройства предназначены для контроля наличия пламени горелки в топках котлоагрегатов, технологических установок и выдачи сигналов наличия/отсутствия. Выходные сигналы: релейный (3 реле) и аналоговый 4-20 мА.</p> <p>Настройка интенсивности</p> <p>Имеет интерфейс RS-485.</p> <p>Питание прибора 220 В.</p> <p>Степень пылевлагозащиты IP65.</p> <p>Питание прибора ~220 В или =24 В</p>  	49
32	<p style="text-align: center;">ФДС-03-220</p> 	<p>Фотодатчик предназначен для преобразования интегрального потока ультрафиолетового излучения и выдачи релейного сигнала наличия/отсутствия пламени основной горелки. Рекомендуется для контроля газового пламени печей и технологических установок. Особенности: не реагирует на фоновую засветку и раскаленные поверхности топки. Степень пылевлагозащиты IP54.</p> 	51

№	МОДЕЛЬ	ОПИСАНИЕ И ФУНКЦИИ	СТР.
СЕЛЕКТИВНЫЕ ФОТОДАТЧИКИ ДЛЯ РАБОТЫ В ОДНОСПЕКТРАЛЬНОМ ДИАПАЗОНЕ			
33	ФДС-03-220-IP66 	<p>Прибор отличается креплением – G 1 1/4" и повышенной степенью пылевлагозащиты IP66.</p>  	52
34	ФДС-01-220 	<p>Фотодатчик предназначен для преобразования пульсации потока инфракрасного излучения и выдачи релейного сигнала наличия/отсутствия пламени основной горелки. Версия прибора ФДС-01-220Г (ГТ) отличается креплением – накидная гайка М 48х1,5 (S=55) и повышенной степенью пылевлагозащиты IP54.</p> 	53
35	ФДС-03 БГ 	<p>Предназначен для преобразования интегрального потока ультрафиолетового излучения и выдачи сигнала. Используется для установки на блочных горелках, совместим с автоматами горения САФАР. Выпускается в двух исполнениях: с угловым расположением светоприемника под углом 90° к оси датчика (БГ-У) или по оси датчика исполнение (БГ).</p> 	54
СЕЛЕКТИВНЫЕ ФОТОДАТЧИКИ ДЛЯ РАБОТЫ В ДВУХ СПЕКТРАЛЬНОМ ДИАПАЗОНЕ			
36	ФДС-203-Exd 	<p>Прибор предназначен для селективного контроля факела основной горелки в многорелочных котлах. Устройство позволяет одновременно или по отдельности факел на двух видах топлива. Выходные сигналы: релейный (4 реле) и аналоговый 4-20 мА. Расширенный температурный диапазон эксплуатации –60...+60 °С благодаря встроенному подогреву. Устройство имеет прочный антивандальный корпус и степень защиты IP65. Маркировка взрывозащиты 1Exd IIB+H2 T5. Имеет интерфейс RS-485.</p> 	55
37	ФДСА-03М-IP65 	<p>Предназначен для селективного контроля факела основной горелки в многорелочных котлах со встречным или с плотным расположением горелок, где затруднен индивидуальный контроль факела горелки, а также для контроля общего факела в топке котлов.</p> <p>Устройство контроля пламени позволяет контролировать наличие факела при использовании в качестве топлива газа, угля, жидкого топлива, а также контролировать одновременно или по отдельности факел на двух видах топлива.</p> <p>В зависимости от модификации устройства это могут быть следующие виды топлива:</p> <p>Выходные сигналы: релейный (4 реле) и аналоговый 4-20 мА. Подсоединение кабеля – надежная клеммная колодка и гермовводами с удобным доступом.</p> <p>Прочный антивандальный корпус и степень защиты IP65. Имеет интерфейс RS-485.</p> 	57

№	МОДЕЛЬ	ОПИСАНИЕ И ФУНКЦИИ	СТР.
СЕЛЕКТИВНЫЕ ФОТОДАТЧИКИ ДЛЯ РАБОТЫ В ДВУХ СПЕКТРАЛЬНОМ ДИАПАЗОНЕ			
38	<p>ФДСА-03М</p> 	<p>Предназначен для селективного контроля факела основной горелки в многогорелочных топках со встречным расположением горелок или с плотным расположением горелок, где затруднен индивидуальный контроль факела горелки. Устройство позволяет контролировать наличие факела при использовании в качестве топлива газа, угля, жидкого топлива, а также контролировать факел на двух видах топлива. Ультрафиолетовый и инфракрасный каналы (УФ и ИК). Топливо: газ-мазут.</p> <p>Выходные сигналы: релейный (4 реле) и аналоговый 4-20 мА. Работает в сети RS-485 по протоколу Modbus RTU.</p>  	59
39	<p>ФАКЕЛ-012</p> 	<p>Устройство предназначено для контроля факела в топке газомазутных, и пылеугольных котлов и выдачи сигналов в схемы контроля и защиты котлоагрегатов. Конструктивно состоит из сигнализатора и 2-х фотодатчиков. Каждый фотодатчик имеет 2 независимых канала УФ и ИК спектра, что обеспечивает более надежный контроль факела на любом вида топлива. Для линии связи используется интерфейс RS-485.</p>  	61
40	<p>ФДС-03-2К</p> 	<p>Фотодатчик 2-х каналный предназначен для контроля наличия пламени запальника и пламени горелки. Канал контроля пламени запальника работает в комплекте с ионизационным датчиком запальника (электродом). Рекомендуется для контроля газового пламени печей и технологических установок. Особенности: не реагирует на фоновую засветку и раскаленные поверхности топки.</p> 	63
ФОТОДАТЧИКИ ДЛЯ РАБОТЫ С СИГНАЛИЗАТОРАМИ И АВТОМАТАМИ ГОРЕНИЯ			
41	<p>UVF-010</p> 	<p>Преобразует пульсации ультрафиолетового излучения от пламени газовых горелок в электрический сигнал 0-25 мкА. Может применяться с блоками и автоматами управления горелками, сигнализаторами контроля пламени ЛУЧ-КЭ. ЯВЛЯЕТСЯ АНАЛОГОМ ФОТОДАТЧИКОВ UVS-010 (КРОМШРЕДЕР) UV7 (FIREYE).</p>  	64
42	<p>ФДА-02 / ФДА-03</p> 	<p>ФДА-02 Прибор используется для контроля пламени при сжигании жидкого и пылеугольного топлива. Преобразует полный спектр видимого излучения в электрический сигнал 4-20 мА.</p> <p>ФДА-03 Прибор используется для контроля газового пламени одно и многогорелочных устройств или пилотных горелок. Преобразует полный спектр ультрафиолетового излучения в электрический сигнал 4-20 мА.</p>  	65

№	МОДЕЛЬ	ОПИСАНИЕ И ФУНКЦИИ	СТР.
ФОТОДАТЧИКИ ДЛЯ РАБОТЫ С СИГНАЛИЗАТОРАМИ И АВТОМАТАМИ ГОРЕНИЯ			
43	ФДА-03IP 	<p>Предназначен для преобразования интегрального потока ультрафиолетового излучения и выдачи сигнала. Используется для установки на блочных горелках, совместим с автоматами горения САФАР. Выпускается в двух исполнениях: с угловым расположением светоприемника под углом 90° к оси датчика (БГ-У) или по оси датчика исполнение (БГ).</p> 	66
44	ФД-05ГМ 	<p>Датчик предназначен для селективного контроля факела конструктивно совмещенных газовой горелки и паромазутной форсунки многогорелочных котлов. Работает в комплекте с сигнализаторами горения ЛУЧ-1АМ, ЛУЧ-1АМ-2К в системах защиты котлов.</p> 	67
45	ФД-02 	<p>Прибор ФД-02 предназначен для преобразования пульсаций оптического излучения инфракрасного спектра в электрический сигнал, а в комплекте с сигнализатором ЛУЧ-1АМ используется для контроля наличия пламени одногорелочных устройств, котлов и технологических установок работающих на любом виде топлива.</p> 	68
СИГНАЛИЗАТОРЫ ПЛАМЕНИ			
46	ЛУЧ-КЭ 	<p>Сигнализатор предназначен для контроля наличия факела запальника в составе запально-защитных устройств, газовых промышленных горелок, в том числе в составе автоматических систем управления горелками. Сигнализатор работает в комплекте с ионизационным датчиком запальника (электродом), контрольным электродом факела основной горелки типа КЭ и фотодатчиком UVF-010.</p> <p>Выпускается в 3 исполнениях: - Щитовой - Настенный - Крепление на DIN рейку.</p>    	69
47	ЛУЧ-1АМ 	<p>Сигнализатор предназначен для контроля наличия факела запальника или горелки, или основного факела в топках котлоагрегатов.</p> <p>Прибор производит обработку электрического сигнала фотодатчика ФД-02 или ФД-05ГМ и переключает контакты электромагнитного реле при наличии/отсутствии пламени.</p> <p>Выпускается в 2 исполнениях: - Щитовой - Настенный.</p>    	70

№	МОДЕЛЬ	ОПИСАНИЕ И ФУНКЦИИ	СТР.
СИГНАЛИЗАТОРЫ ПЛАМЕНИ			
48	<p style="text-align: center;">ЛУЧ-СПТ</p> 	<p>Данный сигнализатор обеспечивает визуальную индикацию и электрический выходной сигнал, который сигнализирует о наличии или отсутствии пламени. Прибор производит обработку электрического сигнала фотодатчиков ФДА-02, ФДА-03 и переключает контакты электромагнитного реле при наличии/отсутствии пламени. Крепление производится на DIN рейку. Обеспечивает контроль работоспособности прибора и целостности линий датчика.</p> 	71
49	<p style="text-align: center;">ЛУЧ-1АМ-2К</p> 	<p>Сигнализатор предназначен для контроля наличия факела запальника и горелки в составе запально-защитных устройств. Прибор двухканальный. Он производит обработку электрического сигнала фотодатчика и и контрольного электрода. Сигнализатор работает с фотодатчиками ФД-02, ФД-05ГМ, а так же контрольными электродами КЭ.</p> 	72
50	<p style="text-align: center;">ПРОМА-СТ</p> 	<p>Сигнализатор предназначен для контроля наличия факела запальника и горелки в составе запально-защитных устройств, в том числе в составе автоматических систем управления горелками или в качестве самостоятельного прибора контроля горения факела. Прибор производит обработку электрического сигнала 4-20 мА от фотодатчиков ФДА-02, ФДА-03 и переключает контакты двух электромагнитных реле при наличии/отсутствии пламени. Он может генерировать аналоговый сигнал 4-20 мА. Прибор имеет интерфейс RS-485. Выпускается в 2 исполнениях: - Щитовой - Настенный.</p> 	73
БЛОКИ РОЗЖИГА			
51	<p style="text-align: center;">БРЗ-04</p> 	<p>Контроль факела запальника и факела горелки. Контроль открытия и закрытия электромагнитного газового клапана. Автоматическое отключение ИВН при успешном розжиге. Дистанционное включение, пуск и остановка БРЗ.</p> 	75
ЭЛЕКТРОД КОНТРОЛЬНЫЙ (КЭ)			
52	<p style="text-align: center;">КЭ</p> 	<p>Предназначен для селективного контроля факела газовой горелки. Пульсации электропроводимости между электродом устройства, введенного в зону ионизации факела и заземленным корпусом горелки регистрируются с помощью сигнализаторов горения (ЛУЧ-1АМ, ЛУЧ-КЭ и других). Контрольное напряжение – 500 В. Стандартные длины: 500; 700; 1000; 1200 мм.</p> 	77

УСТРОЙСТВО СЕЛЕКТИВНОГО КОНТРОЛЯ ПЛАМЕНИ FS-11



Новая разработка, которая вступает в прямую конкуренцию с ведущими мировыми моделями сканеров пламени. Соответствует наивысшим международным требованиям по надежности (SIL3) и функционалу.

Широкий выбор оптических сенсоров позволяет обеспечить 100 % селективность обнаружения пламени на всех видах топлива, в том числе при сжигании попутных и технологических газов.

Модификация с одним или с двумя оптическими сенсорами. Маркировка взрывозащиты **1Ex dIIC T6 Gb**. Температура применения от - 60 °С до + 85 °С, с применением воздушного охлаждения до +90 °С, сигнализация от перегрева.

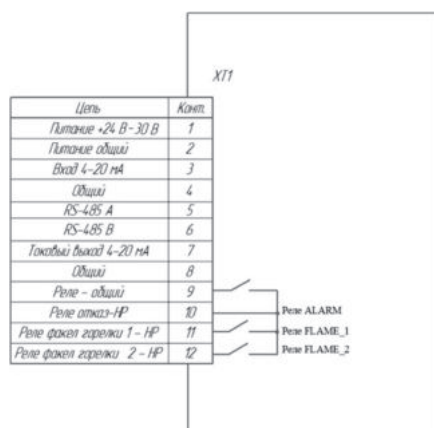
Комплектуется взрывозащищенными гермовводами (под небронированный кабель; под бронированный кабель; трубный ввод кабеля).



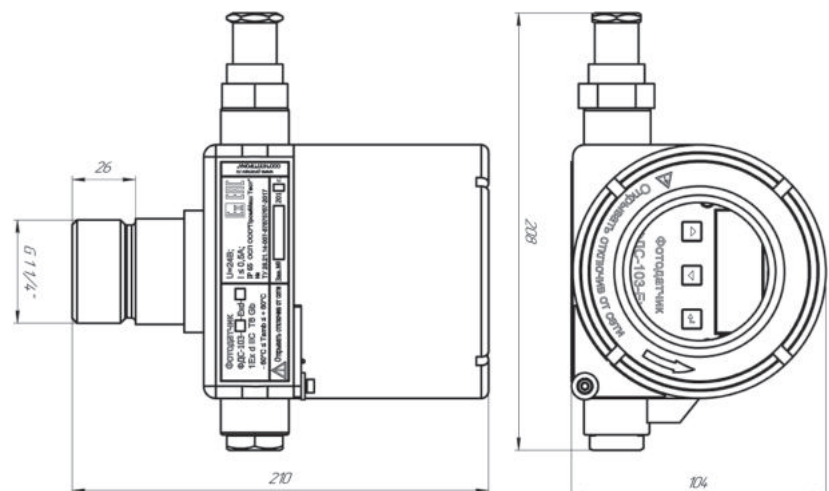
ОСНОВНЫЕ ТЕХНИЧЕСКИЕ ХАРАКТЕРИСТИКИ

Количество каналов	1 или 2 независимых фотоприемника
Выходы	
1) релейные сигналы	«Пламя» – реле, «Авария» – реле
Напряжение внешних коммутируемых цепей, не более: для цепей переменного тока для цепей постоянного тока	≈220 В, 50 Гц 30 В / 2 А
Регулировка порога срабатывания реле	0-100 % Свободно устанавливаемая
2) аналоговый, отдельно по двум каналам, мА	4-20
3) коммуникационный протокол	RS-485 Modbus
Диапазон длин волн, нм (в зависимости от применяемого сенсора)	1 - (210-380);
Время срабатывания, не более - при появлении пламени, с - при погасании пламени, с	1 1
Угол обзора, град	5-6
Напряжение питания, В	от 24 до 30
Потребляемый ток, не более, А	0,2
Степень защиты по ГОСТ 14254-96	IP66

СХЕМА ПОДКЛЮЧЕНИЯ



ГАБАРИТНЫЕ РАЗМЕРЫ



ФОТОДАТЧИК ВЗРЫВОЗАЩИЩЕННЫЙ ФДС-103-Exd



ПРЕДНАЗНАЧЕН для контроля наличия пламени горелки в топках котлоагрегатов, технологических установок и выдачи сигналов наличия/отсутствия пламени в схемы контроля и защиты установок.

Обеспечивает МАКСИМАЛЬНУЮ селективность наличия/отсутствия пламени основных и пилотных горелок печей.

Вид топлива – газ/мазут.

Принципиально новая версия датчиков контроля пламени горелок для нефтехимических производств.

ФДС-103-Exd имеет уровень взрывозащиты «д» с видом взрывозащиты «Взрывонепроницаемая оболочка» и маркировку по взрывозащите **1Exd IIC T6 Gb**.

- Система самоконтроля и отказоустойчивости соответствует самым строгим требованиям для промышленной эксплуатации
- Контроль исправности фотоприемника
- Контроль исправности электронной схемы
- Контроль температуры внутри датчика
- Пароль для входа в меню настроек
- Сигнализация о загрязнении стекла и снижении интенсивности факела
- Ресурс новейшего высокочувствительного фотоприемника последнего поколения в 7-10 раз выше, чем у ранее применявшихся колбовых, фоторезистивных и фотодиодных приемников
- Расширенный температурный диапазон от - 60 до + 85 °С,
- прочный антивандальный корпус и степень защиты IP66 позволяют использовать датчик в самых тяжелых и неблагоприятных климатических и эксплуатационных условиях

ПРЕИМУЩЕСТВА

- Регулировка чувствительности/усиления датчика через меню – 30 ступеней
- Светодиодная индикация текущего значения интенсивности горения пламени
- Цифровая индикация интенсивности пламени в %
- Два оптоэлектронных релейных выхода (на отсутствие пламени и понижение интенсивности). Позволяет контролировать загрязнение стекла
- Регулируемая установка положения коммутирующих контактов реле - нормально-разомкнутые/ нормально-замкнутые
- Регулируемое время срабатывания появления/погасания пламени от 0 до 5 с
- Установка значения гистерезиса срабатывания реле
- Прямой 4-20 мА или обратный 20-4 мА токовый выход
- Связь с верхним уровнем по протоколу Modbus-RTU
- Монтажный узел для установки на любые типы горелок

ОСНОВНЫЕ ТЕХНИЧЕСКИЕ ХАРАКТЕРИСТИКИ

Принимаемый оптический спектр излучения (длина волны) для исполнения ФДС-103-Exd, нм :	
1	(270-380)
2	(230-285)
3	(185-260)
4	(900-1700)
5	(320-1100)
6	(1200-2550)
Выходной сигнал	Оптоэлектронное реле Токовый аналоговый сигнал 4-20 мА
Допустимая нагрузка	100 мА при 30 В постоянного тока; от 1 до 500 Ом.
Время срабатывания (регулируемое, настраивается в меню), с при появлении пламени	0-5
при погасании пламени	0-5
Питание, постоянный ток, В	от 24 ± 2,4
Потребляемый ток, максимальный, А	0,5
Температура окружающего воздуха	от - 60 до + 85 °С
Степень защиты по ГОСТ 14254-96	IP66
Габаритные размеры, мм, ширина x высота x глубина	166x180x104
Масса прибора, кг	2,0

УСТРОЙСТВО, ГАБАРИТНЫЕ РАЗМЕРЫ

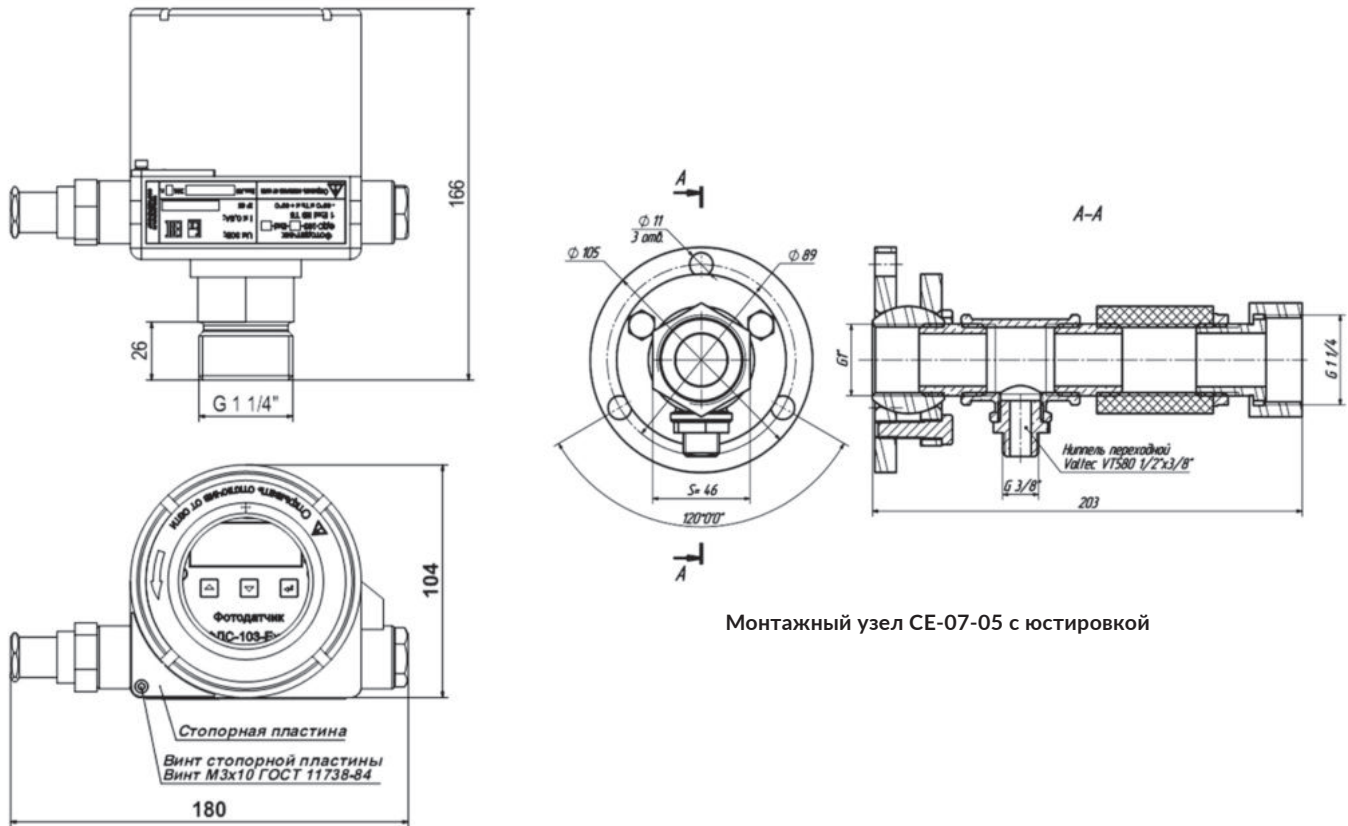


СХЕМА ВНЕШНИХ ПОДКЛЮЧЕНИЙ

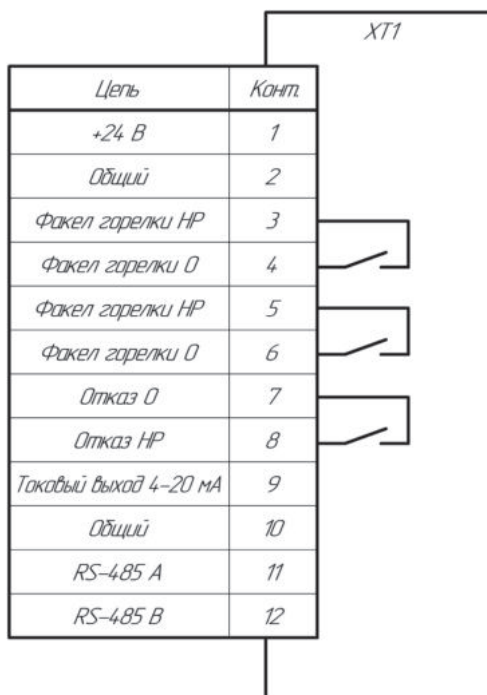


Схема подключения внешних цепей к фотодатчику ФДС-103-Ехd

ФОТОДАТЧИК СИГНАЛИЗИРУЮЩИЙ ФДС-03-С-Ех



ПРЕДНАЗНАЧЕН для контроля наличия пламени горелки в топках котлоагрегатов, технологических установок и выдачи сигналов наличия/отсутствия пламени в схемы контроля и защиты установок.

ПРЕИМУЩЕСТВА

- Регулировка чувствительности/усиления датчика через меню – 30 ступеней
- Светодиодная индикация текущего значения интенсивности горения пламени
- Цифровая индикация интенсивности пламени в %
- Два оптоэлектронных релейных выхода (на отсутствие пламени и понижение интенсивности) позволяет контролировать загрязнение стекла
- Регулируемая установка положения коммутирующих контактов реле - нормально-разомкнутые/ нормально-замкнутые
- Регулируемое время срабатывания появления/погасания пламени от 0 до 5 с
- Установка значения гистерезиса срабатывания реле
- Прямой 4-20 мА или обратный 20-4 мА токовый выход
- Связь с верхним уровнем по протоколу Modbus-RTU
- Монтажный узел для установки на любые типы горелок
- Подключать через искробезопасный блок питания

ОСНОВНЫЕ ТЕХНИЧЕСКИЕ ХАРАКТЕРИСТИКИ

Выходной сигнал	Оптоэлектронное реле Токовый аналоговый сигнал 4-20 мА
Допустимая нагрузка	100 мА при 30 В постоянного тока; от 1 до 500 Ом.
Время срабатывания (регулируемое, настраивается в меню), с	
- при появлении пламени	0-5
- при погасании пламени	0-5
Питание, постоянный ток, В	от 24 В ± 2,4 В
Потребляемый ток, не более, мА	100
Температура окружающего воздуха	от - 40 до + 60 °С
Степень защиты по ГОСТ 14254-96	IP65
Габаритные размеры, мм ширина x высота x глубина	160x104x160
Масса прибора, кг	1,5

Обеспечивает МАКСИМАЛЬНУЮ селективность наличия/отсутствия пламени основных и пилотных горелок печей.

Вид топлива – газ/мазут

Принципиально новая версия датчиков контроля пламени горелок для **нефтехимических производств**.

- Улучшенные технические характеристики за счет использования элементов промышленного исполнения, что значительно увеличивает надежность и ресурс работы.
- Система самоконтроля и отказоустойчивости соответствует самым строгим требованиям для промышленной эксплуатации
- Контроль исправности фотоприемника
- Контроль исправности электронной схемы
- Контроль температуры внутри датчика
- Пароль для входа в меню настроек
- Сигнализация о загрязнении стекла и снижении интенсивности факела
- Ресурс новейшего высокочувствительного фотоприемника последнего поколения в 7-10 раз выше, чем у ранее применявшихся колбовых, фоторезистивных и фотодиодных приемников
- Расширенный температурный диапазон от - 40 до + 60 °С,
- Прочный антивандальный корпус и степень защиты IP65 позволяют использовать датчик в самых тяжелых и неблагоприятных климатических и эксплуатационных условиях
- Маркировка взрывозащиты **1Ex ib IIB T5 Gb**

УСТРОЙСТВО, ГАБАРИТНЫЕ РАЗМЕРЫ

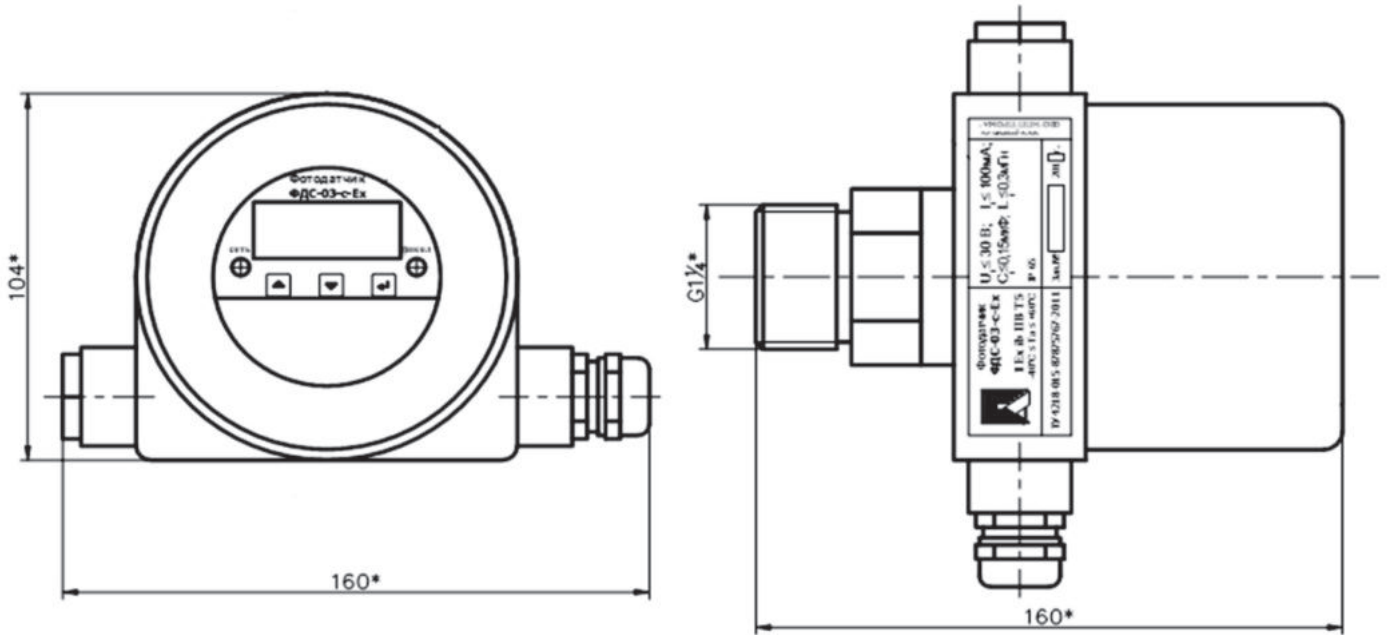
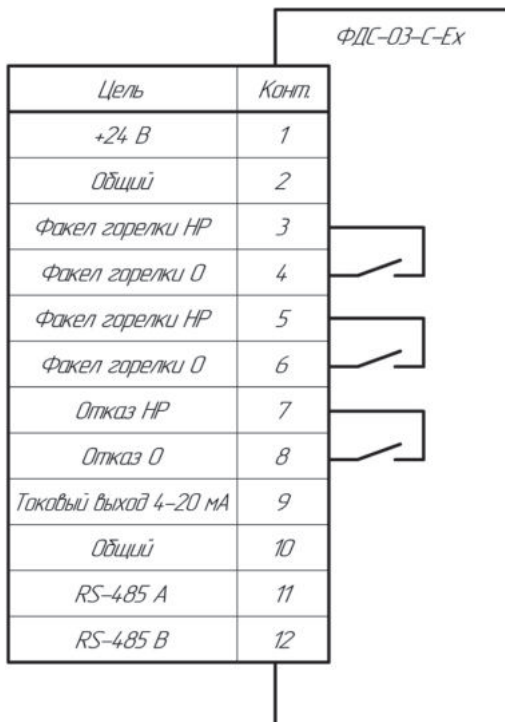


СХЕМА ВНЕШНИХ ПОДКЛЮЧЕНИЙ



ОБОЗНАЧЕНИЕ ПРИ ЗАКАЗЕ

Фотодатчик сигнализирующий ФДС-03-С-Ех

ФОТОДАТЧИК СИГНАЛИЗИРУЮЩИЙ ФДС-03с-220, ФДС-03с-24



ПРЕДНАЗНАЧЕН для контроля наличия пламени горелки в топках котлоагрегатов, технологических установок и выдачи сигналов наличия/отсутствия пламени в схемы контроля и защиты установок.

Обеспечивает МАКСИМАЛЬНУЮ селективность наличия/отсутствия пламени основных и пилотных горелок печей.

ПРЕИМУЩЕСТВА

- Регулировка чувствительности/усиления датчика через меню – 30 ступеней
- Светодиодная индикация текущего значения интенсивности горения пламени
- Цифровая индикация интенсивности пламени в %
- Два релейных выхода (на отсутствие пламени и понижение интенсивности) позволяет контролировать загрязнение стекла
- Регулируемая установка положения коммутирующих контактов реле - нормально-разомкнутые/ нормально-замкнутые
- Регулируемое время срабатывания появления/погасания пламени от 0 до 5 с
- Установка значения гистерезиса срабатывания реле
- Прямой 4-20 мА или обратный 20-4 мА токовый выход
- Связь с верхним уровнем через интерфейс RS-485 по протоколу Modbus-RTU
- Монтажный узел для установки на любые типы горелочных устройств

Вид топлива – газ/мазут

Принципиально новая версия датчиков контроля пламени горелок для нефтехимических производств.

ФДС-03-С-220 - электропитание 220 В переменного тока и электромеханическое реле.

ФДС-03-С-24Т - электропитание 24 В постоянного тока, электромеханическое реле и расширенный температурный диапазон, благодаря использованию внутреннего подогрева.

- Система самоконтроля и отказоустойчивости соответствует самым строгим требованиям для промышленной эксплуатации
- Контроль исправности фотоприемника
- Контроль исправности электронной схемы
- Контроль температуры внутри датчика
- Пароль для входа в меню настроек
- Сигнализация о загрязнении стекла и снижении интенсивности факела
- Ресурс новейшего высокочувствительного фотоприемника последнего поколения в 7-10 раз выше, чем у ранее применявшихся колбовых, фоторезистивных и фотодиодных приемников
- ФДС-03-С-220 - температурный диапазон от - 40 до + 60 °С
- ФДС-03-с-24Т - расширенный температурный диапазон от - 55 до + 60 °С
- Прочный антивандальный корпус и степень защиты IP65 позволяют использовать датчик в самых тяжелых и неблагоприятных климатических и эксплуатационных условиях

ОСНОВНЫЕ ТЕХНИЧЕСКИЕ ХАРАКТЕРИСТИКИ

Выходной сигнал	Оптоэлектронное реле Токовый аналоговый сигнал 4-20 мА
Допустимая нагрузка - реле - токовый выход	~220 В, 50 Гц / 2 А , =30 В/ 2 А от 1 до 500 Ом
Время срабатывания (регулируемое, настраивается в меню), с - при появлении пламени - при погасании пламени	0-5 0-5
Питание, переменный ток ФДС-03-С-220 ФДС-03-С-24Т	220 В, 50 Гц 24 В
Потребляемая мощность, не более	3 ВА
Температура окружающего воздуха ФДС-03-С-220 ФДС-03-С-24Т	от - 40 до + 60 °С от - 55 до + 60 °С
Степень защиты по ГОСТ 14254-96	IP65
Габаритные размеры, мм ширина x высота x глубина	160x104x160
Масса прибора, кг	1,5

УСТРОЙСТВО, ГАБАРИТНЫЕ РАЗМЕРЫ

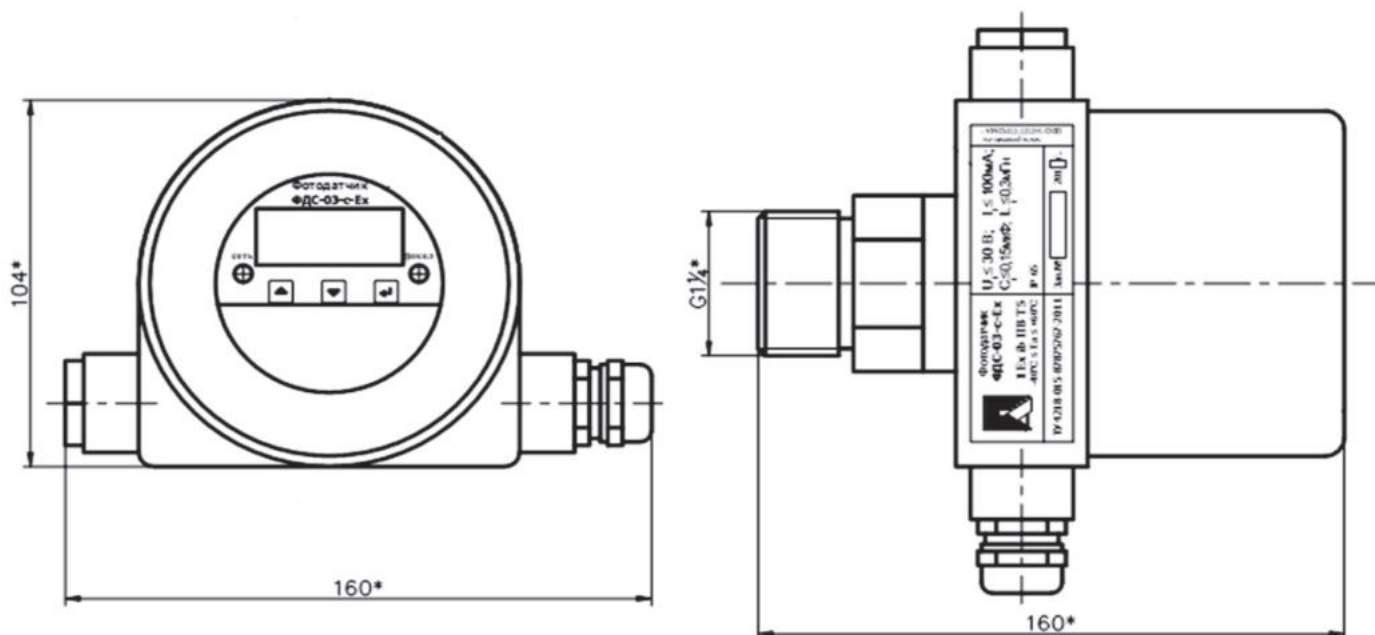
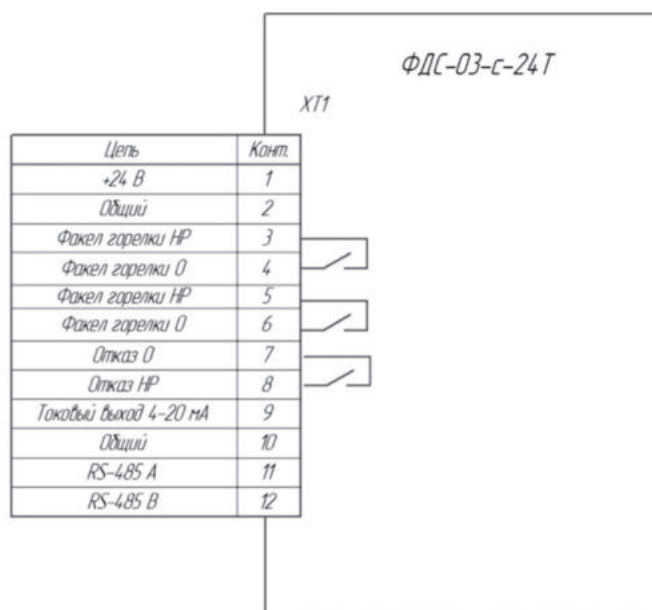
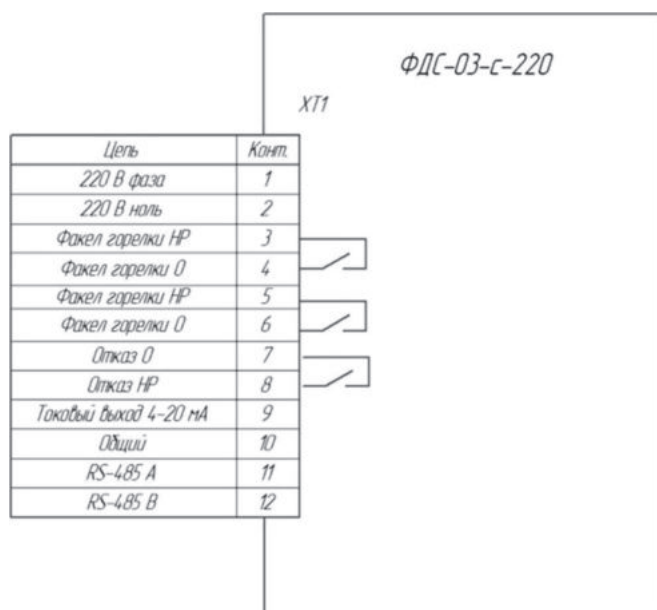


СХЕМА ВНЕШНИХ ПОДКЛЮЧЕНИЙ



ОБОЗНАЧЕНИЕ ПРИ ЗАКАЗЕ

Фотодатчик сигнализирующий ФДС-03-с-220 или ФДС-03-с-24Т

ФОТОДАТЧИК СИГНАЛИЗИРУЮЩИЙ ФДС-03-220



ПРЕДНАЗНАЧЕН для преобразования пульсаций потока ультрафиолетового оптического излучения в электрический сигнал в виде переключающихся контактов реле.

ИСПОЛЬЗУЕТСЯ для селективного контроля наличия пламени горелочных устройств, работающих на газу. Заменяет фотодатчик типа ФД-05Г и сигнализатор горения ЛУЧ-1АМ.

- Повышенная надежность прибора за счет применения светоприемников мировых производителей с ресурсом в 5 – 10 раз выше фоторезистивных фотоприемников
- Универсальное питание
- Не реагирует на засветку раскаленной топки
- Обладает достаточной селективностью на многогорелочных установках (котлах, печах) с односторонним расположением горелок.

ОСНОВНЫЕ ТЕХНИЧЕСКИЕ ХАРАКТЕРИСТИКИ

Рабочий диапазон, ультрафиолетовый спектр λ , нм	185 - 260
Время срабатывания, с при появлении пламени при погасаний пламени	1 2
Длина линии связи с устройствами автоматики, м	< 500
Напряжение питания, универсальное, В	24 В или ≈ 220 В, 50 Гц
Допустимая нагрузка по коммутации внешних цепей Постоянный ток Переменный ток	30 В/2 А 220 В/0,1 А
Сопротивление изоляции, МОм	> 100
Температура окружающей среды, °С	от - 20 до + 60
Степень защиты по ГОСТ14254-80	IP54
Габаритные размеры (без фланца), мм	95 x 155 x 90
Масса, не более, кг	0,8

ГАБАРИТНЫЕ И УСТАНОВОЧНЫЕ РАЗМЕРЫ

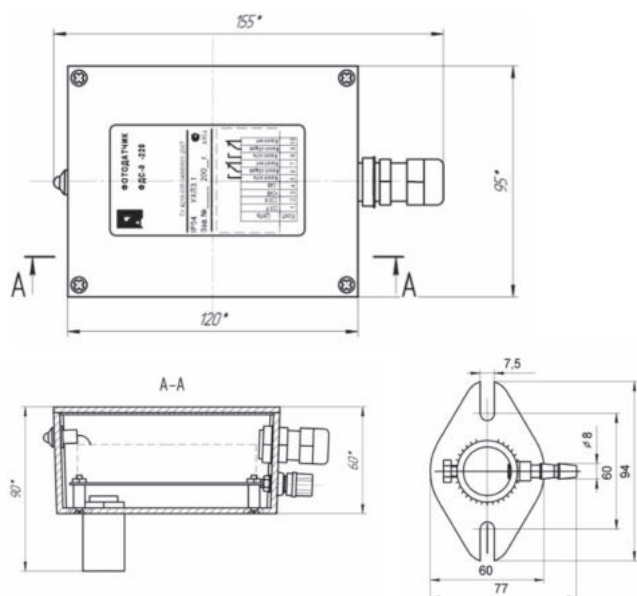


СХЕМА ВНЕШНИХ ПОДКЛЮЧЕНИЙ

Конт.	Цепь
1	220В F
2	220В N
3	+24В
4	-24В
5	Факел есть
6	Факел общий
7	Факел нет
8	Факел есть
9	Факел общий
10	Факел нет

Исполнение моноблочное, в металлическом корпусе.
Крепление на объекте монтажным фланцем (входит в комплект поставки).

ОБОЗНАЧЕНИЕ ПРИ ЗАКАЗЕ

Фотодатчик ФДС-03-220

ФОТОДАТЧИК СИГНАЛИЗИРУЮЩИЙ ФДС-03-220- IP66



ПРЕДНАЗНАЧЕН для преобразования потока ультрафиолетового оптического излучения в электрический сигнал в виде переключающихся контактов реле.

ИСПОЛЬЗУЕТСЯ для селективного контроля наличия пламени горелочных устройств, работающих на газу. Рекомендуется для контроля газового пламени печей и технологических установок, работающих на газу – не реагирует на фоновую засветку и раскаленные поверхности топки. Возможно применение в тропическом климате.

- Повышенная надежность прибора за счет применения светоприемников мировых производителей с ресурсом в 5 – 10 раз выше фоторезистивных фотоприемников
- Универсальное питание
- Прибор надежно функционирует на открытом воздухе
- Не реагирует на засветку раскаленной топки
- Обладает достаточной селективностью на многорелочных установках (котлах, печах) с односторонним расположением горелок.

ОСНОВНЫЕ ТЕХНИЧЕСКИЕ ХАРАКТЕРИСТИКИ

Рабочий диапазон, ультрафиолетовый спектр λ , нм	185 - 260
Время срабатывания, с	1
при появлении пламени	2
при погасаний пламени	
Длина линии связи с устройствами автоматики, м	< 500
Напряжение питания, универсальное, В	24 В или ≈ 220 В, 50 Гц
Допустимая нагрузка по коммутации внешних цепей	
Постоянный ток	30 В/2 А
Переменный ток	220 В/0,1 А
Сопротивление изоляции, МОм	> 100
Температура окружающей среды, °С	от - 20 до + 60
Степень защиты по ГОСТ14254-80	IP66
Габаритные размеры (без фланца), мм	160 x 110 x 240
Масса, не более, кг	2,0

ГАБАРИТНЫЕ И УСТАНОВОЧНЫЕ РАЗМЕРЫ

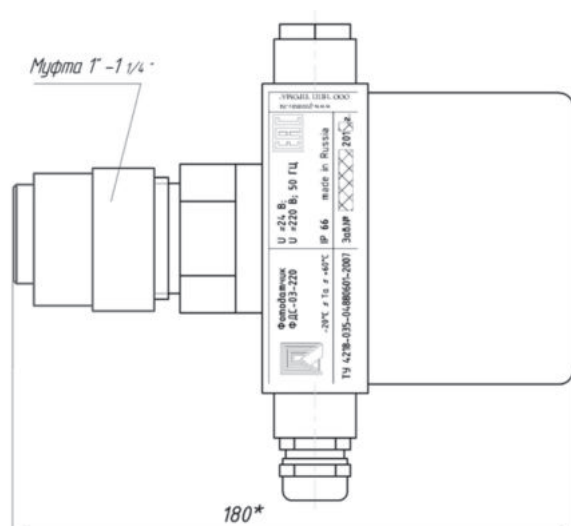


СХЕМА ВНЕШНИХ ПОДКЛЮЧЕНИЙ

Конт.	Цель
1	220 В F
2	220 В N
3	+24 В
4	-24 В
5	Факел нет
6	Факел общий
7	факел нет
8	Факел есть
9	Факел общий
10	Факел нет

ОБОЗНАЧЕНИЕ ПРИ ЗАКАЗЕ

Фотодатчик ФДС-03-220-IP66

ФОТОДАТЧИК СИГНАЛИЗИРУЮЩИЙ ФДС-01-220, ФДС-01-220-Г, ФДС-01-24Т, ФДС-01-24ГТ



ПРЕДНАЗНАЧЕН для преобразования пульсаций потока инфракрасного оптического излучения в электрический сигнал в виде переключающихся контактов реле. В нем конструктивно объединены фотодатчик и сигнализатор горения, на корпусе имеется световая индикация, устанавливается непосредственно на горелке.

ИСПОЛЬЗУЕТСЯ для контроля наличия пламени горелочных устройств, работающих на любом виде топлива. Заменяет фотодатчик типа ФД-02 и сигнализатор горения ЛУЧ-1АМ.

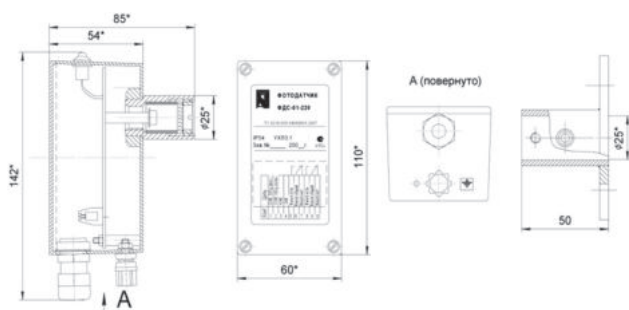
Исполнение Т – с внутренним подогревом, позволяет эксплуатировать фотодатчик до -55 °С. Напряжение питания только =24 В.

Версия прибора ФДС-01-220Г (ГТ) отличается креплением – накидная гайка М48х1,5 (S=55) и повышенной степенью пылевлагозащиты IP65.

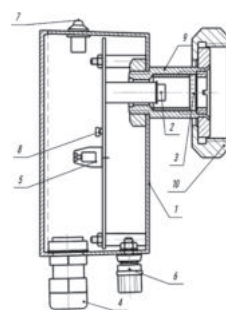
ОСНОВНЫЕ ТЕХНИЧЕСКИЕ ХАРАКТЕРИСТИКИ

Рабочий диапазон, ультрафиолетовый спектр λ, нм	<1800
Время срабатывания, с при появлении пламени при погасаний пламени	1 2
Длина линии связи с устройствами автоматики, м	< 500
Напряжение питания, В ФДС-01-220, ФДС-01-220-Г ФДС-01-24Т, ФДС-01-24ГТ	24 В или ≈220 В, 50 Гц 24 В
Допустимая нагрузка по коммутации внешних цепей Постоянный ток Переменный ток	30 В/2 А 220 В/0,1 А
Сопротивление изоляции, МОм	> 100
Температура окружающей среды, °С ФДС-01-220, ФДС-01-220-Г ФДС-01-24Т, ФДС-01-24ГТ	от - 40 до + 60 от - 55 до + 60
Степень защиты по ГОСТ14254-80 ФДС-01-220, ФДС-01-24Т ФДС-01-220-Г, ФДС-01-24ГТ	IP54 IP65
Габаритные размеры (без фланца), мм	60 x 140 x 85
Масса, не более, кг	0,5

ГАБАРИТНЫЕ И УСТАНОВОЧНЫЕ РАЗМЕРЫ



Крепление на объекте монтажным фланцем (входит в комплект поставки).



Крепление накидной гайкой М48х1,5 (S=55)

СХЕМА ВНЕШНИХ ПОДКЛЮЧЕНИЙ



ОБОЗНАЧЕНИЕ ПРИ ЗАКАЗЕ

Фотодатчик ФДС-01-220

ФОТОДАТЧИК СИГНАЛИЗИРУЮЩИЙ ФДС-03 БГ, ФДС-03 БГ-У



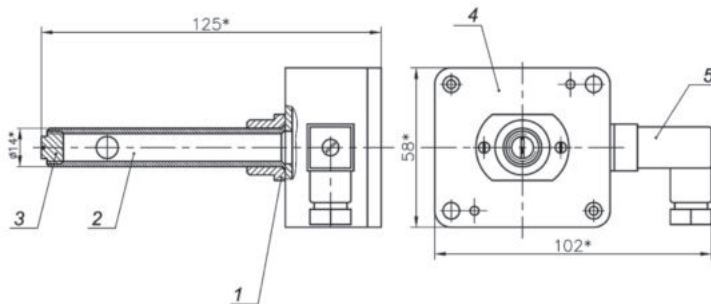
ПРЕДНАЗНАЧЕН для установки непосредственно на корпусе горелочных устройств или блочных горелок. Выпускается в двух исполнениях: с угловым расположением светоприемника под углом 90° к оси датчика (БГ-У) или по оси датчика исполнение (БГ).

Функционально осуществляет преобразования интегрального потока ультрафиолетового излучения и выдачи сигнала («полупроводниковый транзисторный ключ») наличия/отсутствия пламени основной горелки в схему защиты котла или установки с целью перекрытия подачи топлива на горелочные устройства в случае отсутствия пламени.

ОСНОВНЫЕ ТЕХНИЧЕСКИЕ ХАРАКТЕРИСТИКИ

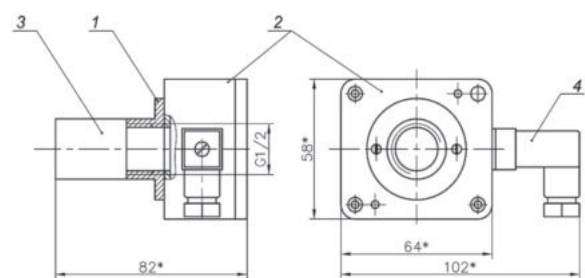
Рабочий диапазон, ультрафиолетовый спектр λ, нм	185 - 260
Выходной сигнал:	транзисторный ключ
Допустимое напряжение, В	40
Ток, не более, А	0,1
Сопротивление нагрузки (входное сопротивление контроллера), кОм	(0,5 - 10)
Время срабатывания, не более, с:	
- при появлении пламени	1
- при погасании пламени	1
Напряжение питания, В	≈220 В, 50 Гц
Потребляемый ток, не более, А	0,1
Сопротивление изоляции при нормальных условиях эксплуатации, не менее, МОм	20
Температура окружающей среды, °С	от - 20 до + 60
Габаритные размеры (без фланца), ширина x высота x длина, мм	
ФДС-03 БГ:	102 x 82 x 58
ФДС-03 БГ-У (угловой)	102 x 152 x 58
Масса прибора, не более, кг	0,5

ГАБАРИТНЫЕ И УСТАНОВОЧНЫЕ РАЗМЕРЫ



1 - штуцер; 2 - бленда; 3 - заглушка; 4 - корпус; 5 - разъем

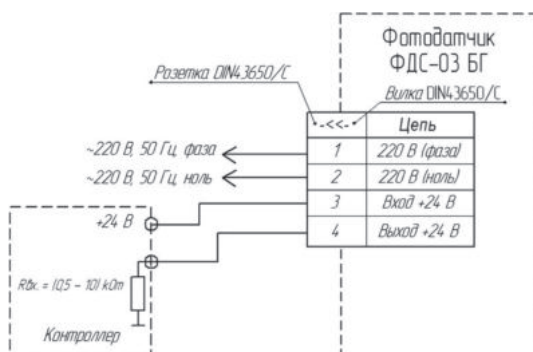
ФДС-03-БГ-У (угловой)



1 - штуцер; 2 - корпус; 3 - удлинитель (бленда); 4 - разъем

ФДС-03-БГ

СХЕМА ПОДКЛЮЧЕНИЙ



ОБОЗНАЧЕНИЕ ПРИ ЗАКАЗЕ

Фотодатчик ФДС-03 БГ-У

УСТРОЙСТВО СЕЛЕКТИВНОГО КОНТРОЛЯ ПЛАМЕНИ ФДС-203-Exd



Прибор позволяет контролировать одновременно или по отдельности наличие факела при сжигании газа и жидкого топлива (мазут, солярка и т.д.) по двум каналам – УФ и ИК.

ПРЕИМУЩЕСТВА

- Сигнализация погасания или потускнения факела;
- Отображение интенсивности факела горелки в % на цифровом индикаторе;
- Предупредительная сигнализация о возможном погасании факела или засорении стекла;
- Самоконтроль исправности фотодатчика и линий связи;
- Выходной аналоговый сигнал с сигнализатора 4-20 мА;
- Работа по интерфейсу RS-485 по протоколу MODBUS-RTU;
- Возможность работы в 2-х режимах: с учетом фонового излучения от других горелок и без него.
- Самонастройка чувствительности прибора для учета фонового излучения (установка нуля);
- Самонастройка чувствительности прибора на пламя контролируемой горелки;
- Ручная настройка чувствительности с коэффициентом в диапазоне 0-255;
- Частотная фильтрация инфракрасного по частоте в диапазоне от 7–200 Гц;
- Высокая температурная устойчивость прибора, измерение температуры внутри корпуса и сигнализация о превышении допустимого значения;
- До трех уставок по интенсивности в зависимости от выбранного режима работы.

ОСНОВНЫЕ ТЕХНИЧЕСКИЕ ХАРАКТЕРИСТИКИ

Количество каналов	2 независимых фотоприемника по двум независимым каналам, работают одновременно работа по И / ИЛИ / сумме двух каналов
Выходы	«Пламя» – реле «Авария» – реле «Потускнение факела» – 2 реле
1) релейные сигналы	
Напряжение внешних коммутируемых цепей, не более:	≈220 В, 50 Гц 30 В / 2 А
- для цепей переменного тока	
- для цепей постоянного тока	
Регулировка порога срабатывания реле	0-100 % Свободно устанавливаемая
2) аналоговый, отдельно по двум каналам, мА	4-20
3) коммуникационный протокол	RS-485 Modbus
Диапазон длин волн, нм	210-380 – УФ, 550-1040 – ИК
Время срабатывания, не более	1
- при появлении пламени, с	2
- при погасании пламени, с	
Угол обзора, град	5-6
Напряжение питания, В	от 24 до 30
Потребляемый ток, не более, А	0,2
Габариты прибора: ширина x высота x глубина, мм	251x150x209

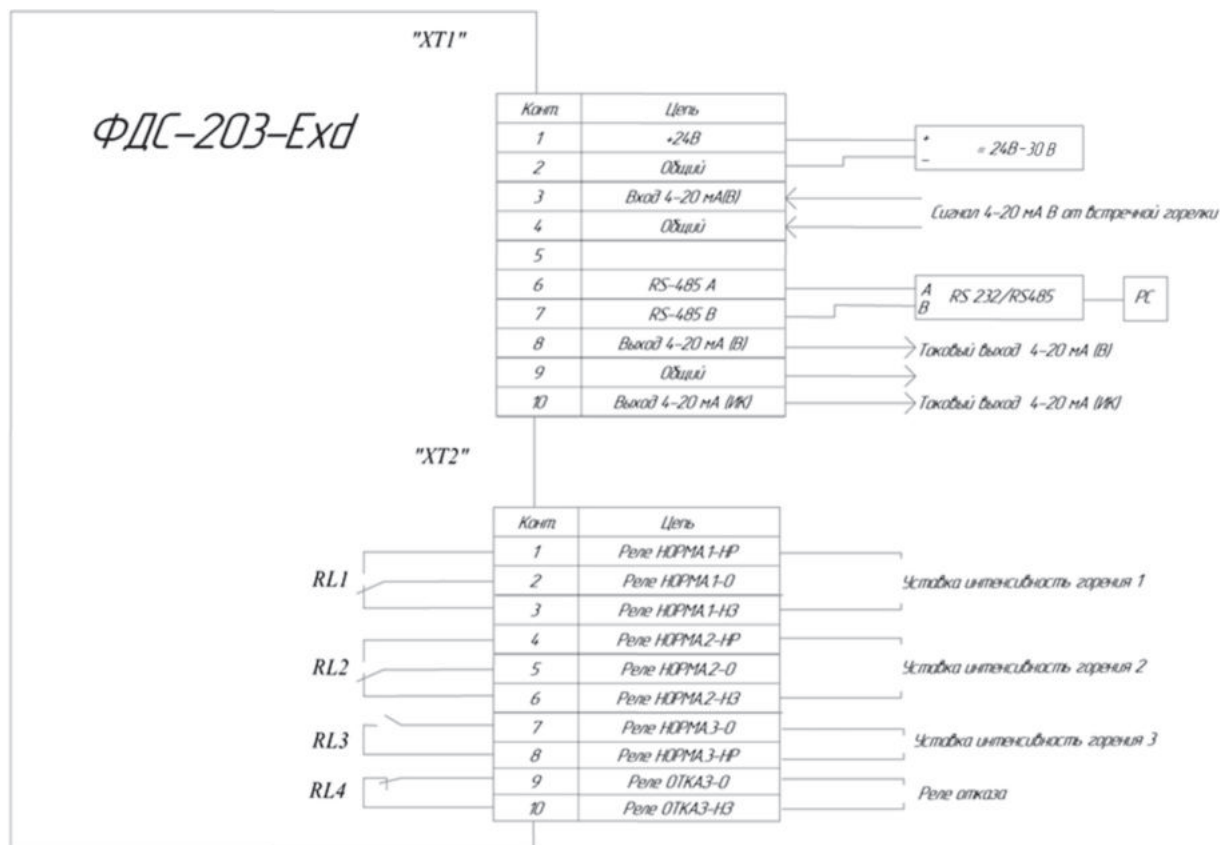
Технические характеристики и функциональные возможности приборов ФДС-203-Exd находятся на одном уровне с лучшими аналогами (образцами) мировых производителей.

Не имеет аналогов в России.

ФДС-203-Exd выполнен в моноблочном исполнении, имеет высокопрочный металлический корпус исполнения IP66, подсоединение кабеля – надежная клемная колодка с удобным доступом. Маркировка взрывозащиты **1Ex d IIB+H2 T5 Gb**.

Температура применения от - 60 °С до + 60 °С, с применением воздушного охлаждения до +90 °С, сигнализация от перегрева, современная элементная база – является залогом для стабильной и безаварийной работы на нефтехимических производствах. Комплектуется взрывозащищенными гермовводами. Исполнения: (270-380) нм, (320-1100) нм.

СХЕМА ПОДКЛЮЧЕНИЯ



ГАБАРИТНЫЕ РАЗМЕРЫ

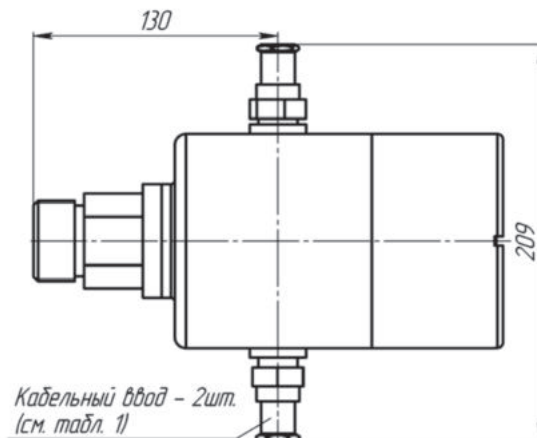
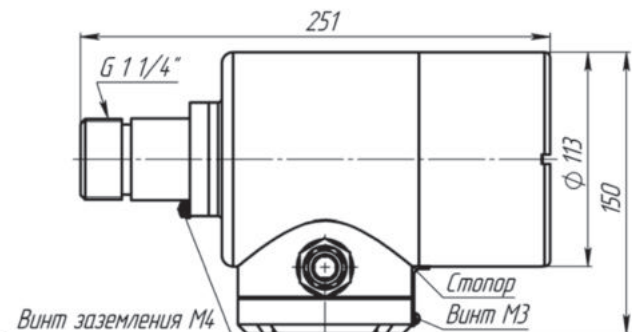


Таблица 1

Обозначение изделия	Тип кабельного ввода
ФДС-203**-Exd-КН	Небронированный кабель Ф 6-12мм
ФДС-203**-Exd-КБ	Бронированный кабель Ф 6-12мм
ФДС-203**-Exd-КТ	Трубный ввод, резьба внутренняя G 1/2"

УСТРОЙСТВО СЕЛЕКТИВНОГО КОНТРОЛЯ ПЛАМЕНИ ФДСА-03М-IP65



Прибор позволяет контролировать одновременно или по отдельности наличие факела при сжигании газа и жидкого топлива (мазут, солярка и т.д.) по двум каналам – УФ и ИК.

Технические характеристики и функциональные возможности приборов ФДСА-03М находятся на одном уровне с лучшими образцами мировых производителей.

- ФДСА-03М выполнен в моноблочном исполнении, имеет высокопрочный металлический корпус исполнения IP65,
- Подсоединение кабеля – надежная клеммная колодка с удобным доступом,
- Рабочий диапазон температуры окружающего воздуха – от - 60 °С до + 65 °С, кратковременно до + 75 °С, сигнализация от перегрева,
- Самая современная элементная база – является залогом для стабильной и безаварийной работы на нефтехимических производствах.

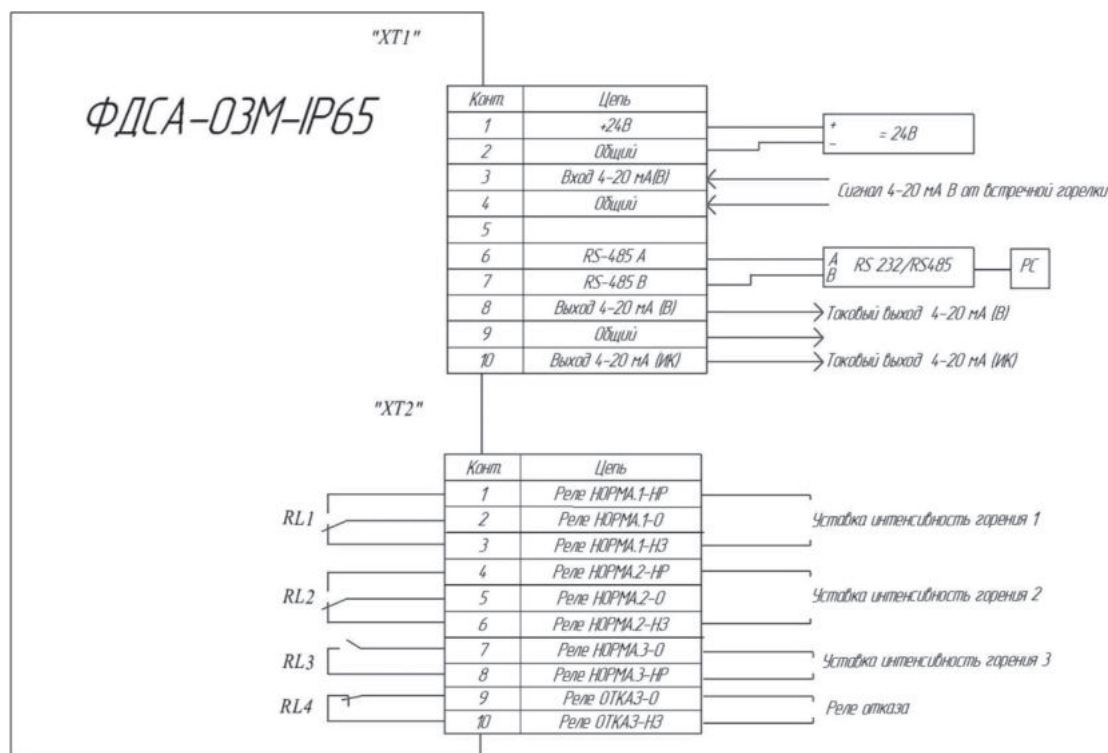
ПРЕИМУЩЕСТВА

- Сигнализация погасания или потускнения факела;
- Отображение интенсивности факела горелки в % на цифровом индикаторе;
- Предупредительная сигнализация о возможном погасании факела или засорении стекла;
- Самоконтроль исправности фотодатчика и линий связи;
- Выходной аналоговый сигнал с сигнализатора от 4 до 20 мА;
- Работа по интерфейсу RS-485 по протоколу MODBUS-RTU;
- Возможность работы в 2-х режимах: с учетом фонового излучения от других горелок и без него.
- Самонастройка чувствительности прибора для учета фонового излучения (установка нуля);
- Самонастройка чувствительности прибора на пламя контролируемой горелки;
- Ручная настройка чувствительности с коэффициентом в диапазоне 0-255;
- Частотная фильтрация инфракрасного по частоте в диапазоне от 7-200 Гц;
- Высокая температурная устойчивость прибора, измерение температуры внутри корпуса и сигнализация о превышении допустимого значения;
- До трех уставок по интенсивности в зависимости от выбранного режима работы.

ОСНОВНЫЕ ТЕХНИЧЕСКИЕ ХАРАКТЕРИСТИКИ

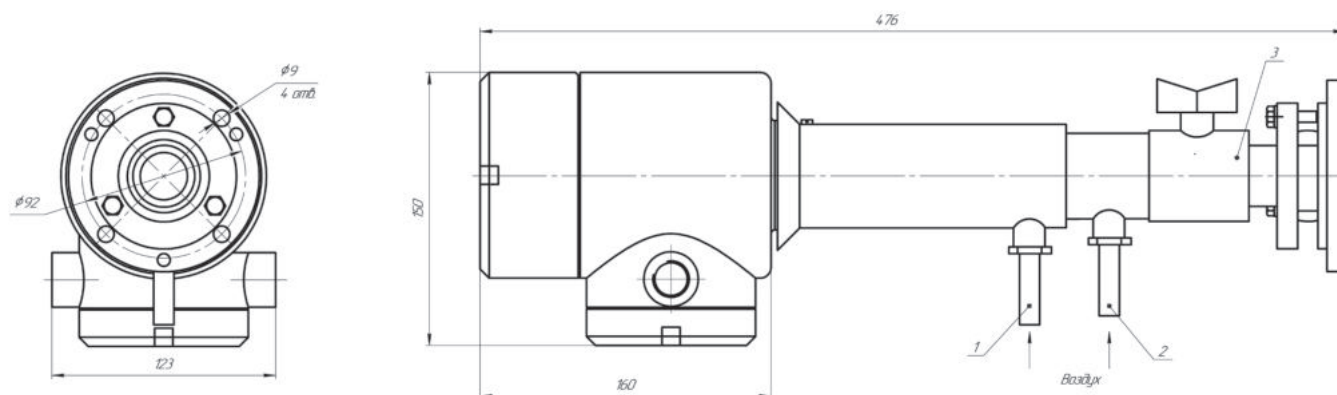
Количество каналов	2 независимых фотоприемника по двум независимым каналам, работают одновременно работа по И / ИЛИ / сумме двух каналов
Выходы	«Пламя» – реле «Авария» – реле «Потускнение факела» – 2 реле
1) релейные сигналы	
Напряжение внешних коммутируемых цепей, не более:	≈220 В, 50 Гц 30 В / 2 А
- для цепей переменного тока	
- для цепей постоянного тока	
Регулировка порога срабатывания реле	0-100 % Свободно устанавливаемая
2) аналоговый, отдельно по двум каналам, мА	4-20
3) коммуникационный протокол	RS-485 Modbus
Диапазон длин волн, нм	190-380 – УФ, 400-1100 – ИК
Время срабатывания, не более	
- при появлении пламени, с	1
- при погасании пламени, с	2
Угол обзора, град	5-6
Напряжение питания, В	от 24 до 30
Потребляемый ток, не более, А	0,2
Габариты прибора: ширина x высота x глубина, мм	251x150x209
Температура окружающего воздуха, °С	от - 60 до + 65
- при использовании обдува прибора, °С	от - 60 до + 100
Степень защиты по ГОСТ 14254-96	IP 65
Масса, не более, кг	3,2

СХЕМА ПОДКЛЮЧЕНИЯ



ГАБАРИТНЫЕ РАЗМЕРЫ

ФДСА-03М IP65 с монтажным узлом



Монтажный узел для ФДСА-03М позволяет использовать прибор в зоне температур до +100 °С. Представляет собой 2-х контурную систему охлаждения: через штуцер 1 – происходит наружное охлаждение прибора и объектива датчика. Через штуцер 2 – воздух подается во внутреннюю часть монтажного узла. Кран шаровой 3 Ду = 25 мм – 3 служит для демонтажа прибора на котлах под наддувом. Кроме того для изоляции прибора от нагретых металлических частей установлена термоизоляционная вставка между объективом прибора и металлической трубой монтажного узла.

УСТРОЙСТВО СЕЛЕКТИВНОГО КОНТРОЛЯ ПЛАМЕНИ ФДСА-03М



ПРЕДНАЗНАЧЕНО для:

1. Селективного контроля факела основной горелки в многогорелочных топках со встречным расположением горелок или с плотным расположением горелок, где затруднен индивидуальный контроль факела горелки. Для достижения повышенной селективности прибора введено измерение характеристик фонового факела непосредственно с возмущающей горелки, а также применена фильтрация узкого спектра ультрафиолетового и видимого излучения.
2. Контроля факела в топке газомазутных или пылеугольных котлов для применения в схемах технологических защит.

Имеет следующие модификации:

- ФДСА-03М-01 – топливо газ-мазут (УФ + ИК);
- ФДСА-03М-01Н - расширенная контактная группа реле;
- ФДСА-03М-02 – газ-уголь (УФ + Видимый);
- ФДСА-03М-04 – мазут-уголь (ИК + Видимый);
- ФДСА-03М-05 – с выносным датчиком.

Прибор позволяет контролировать наличие факела в качестве топлива газа, угля, жидкого топлива, а также контролировать одновременно или по отдельности факел на двух видах топлива: газ-мазут, газ-уголь, мазут-уголь.

Технические характеристики и функциональные возможности приборов ФДСА-03М находятся на одном уровне с лучшими мировыми производителями FIREYE и DURAG, а по некоторым даже превосходят их. Не имеют аналогов в России. ФДСА-03М выполнен в моноблочном исполнении и предназначен для одновременного контроля факела по двум каналам.

ОСНОВНЫЕ ФУНКЦИИ

- Сигнализация погасания или потускнения факела;
- Отображение интенсивности факела горелки в % на цифровом индикаторе;
- Предупредительная сигнализация о возможном погасании факела или засорении стекла;
- Самоконтроль исправности фотодатчика и линий связи;
- Выходной аналоговый сигнал с сигнализатора 4-20 мА;
- Работа по интерфейсу RS-485 по протоколу MODBUS-RTU;
- Возможность работы в 2-х режимах: с учетом фонового излучения от других горелок и без него.

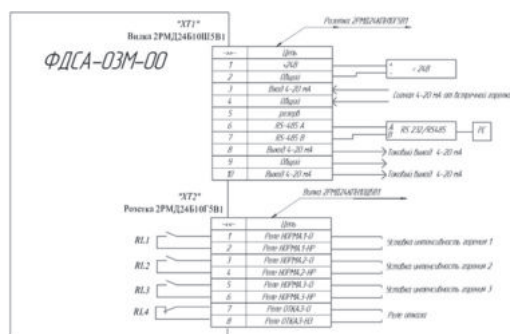
ВОЗМОЖНОСТИ ПРИБОРА

1. Настройка чувствительности прибора и влияния фонового излучения:
 - Самонастройка чувствительности прибора для учета фонового излучения (установка нуля);
 - Самонастройка чувствительности прибора на пламя контролируемой горелки;
 - Ручная настройка чувствительности с коэффициентом в диапазоне 0-255.
2. Учет влияния других факелов:
 - Вычитание общего фона котла и соседних горелок (установка нуля)
 - Вычитание текущих показаний с возмущающей фоновой горелки.
3. Самоконтроль прибора по параметрам:
 - превышение температуры прибора
 - обрыв линий связи
 - засорение стекла
 - потеря чувствительности.
4. Возможность установки задержки срабатывания на каждое реле от 0 до 255 с, отдельно на включение и выключение.
5. Измерение температуры внутри корпуса и сигнализация о превышении допустимого значения.
6. **Частотная фильтрация инфракрасного и видимого излучения по частоте в диапазоне 7 – 200 Гц.**
7. **Высокая температурная устойчивость прибора.**
8. **Высокая информативность:**
 - Сигнализация погасания контролируемого факела;
 - Сигнализация наличия факела;
 - Сигнализация потускнения факела в пылеугольных котлах (дополнительно две уставки по интенсивности);
 - Сигнализация обрыва линий связи;
 - Измерение температуры внутри корпуса прибора и сигнализация о превышении допустимого значения;
 - Светодиодная линейка интенсивности факела;
 - Двухстрочный ЖК дисплей с отображением текущего значения интенсивности факела отдельно по двум каналам и температуры внутри прибора;
 - До трех уставок по интенсивности в зависимости от выбранного режима работы;
9. Возможен вариант сигнализатора с архивом внештатных ситуаций и срабатываний.

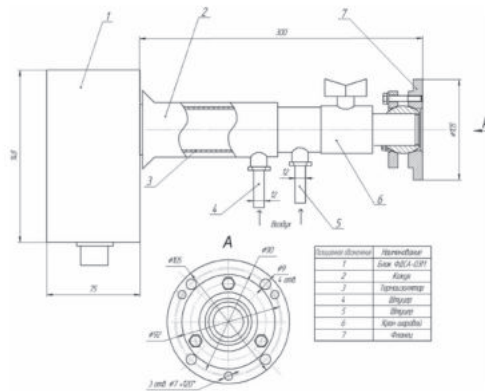
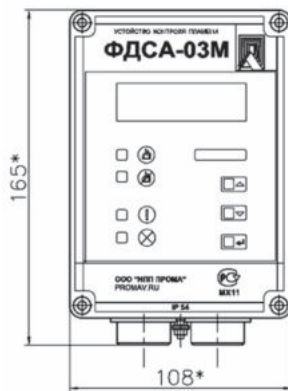
ОСНОВНЫЕ ТЕХНИЧЕСКИЕ ХАРАКТЕРИСТИКИ

Количество каналов	2 независимых канала по двум независимым фотоприемникам, работают одновременно работа по И / ИЛИ / сумме двух каналов
Выходы 1) релейные сигналы Напряжение внешних коммутируемых цепей, не более: - для цепей переменного тока - для цепей постоянного тока Регулировка порога срабатывания реле 2) аналоговый, отдельно по двум каналам, мА 3) коммуникационный протокол	«Пламя» – реле «Авария» – реле «Потухание факела» – 2 реле ≈220 В, 50 Гц 30 В / 2 А 0-100 % Свободно устанавливаемая 4-20 RS-485 Modbus
Диапазон длин волн, нм	190-380 – УФ, 420-670 – видимый, 400-1100 – ИК, сочетания в зависимости от модификации
Время срабатывания, не более - при появлении пламени, с - при погасании пламени, с	1 2
Угол обзора, град	5-6
Напряжение питания, В	от 24 до 30
Потребляемый ток, не более, А	0,2
Габариты прибора: ширина x высота x глубина, мм	108x148x75
Температура окружающего воздуха, °С - при использовании обдува прибора, °С	от - 25 до +65 от - 25 до +100
Степень защиты по ГОСТ 14254-96	IP 54
Масса, не более, кг	0,4

СХЕМА ПОДКЛЮЧЕНИЯ



ГАБАРИТНЫЕ РАЗМЕРЫ



Монтажный узел для ФДСА-03М позволяет использовать прибор в зоне температур до +100 °С. Представляет собой 2-х контурную систему охлаждения: через штуцер – 4 происходит наружное охлаждение прибора и объектива датчика. Через штуцер – 5 воздух подается во внутреннюю часть монтажного узла. Кран шаровой Ду = 25 мм – служит для демонтажа прибора на котлах под наддувом. Кроме того для изоляции прибора от нагретых металлических частей установлена термоизоляционная вставка между объективом прибора и металлической трубой монтажного узла.

ОБОЗНАЧЕНИЕ ПРИ ЗАКАЗЕ

Фотодатчик ФДСА-03М-01 (топливо газ-мазут). Примечание. Монтажный узел поставляется отдельно.

УСТРОЙСТВО КОНТРОЛЯ НАЛИЧИЯ ФАКЕЛА В ТОПКЕ КОТЛА ФАКЕЛ-012



ПРЕДНАЗНАЧЕН для контроля факела в топке газомазутных, и пылеугольных котлов и выдачи сигналов всхемы контроля и защиты котлоагрегатов.

По своим техническим характеристикам, функциональным возможностям не имеет аналогов.

Конструктивно состоит из сигнализатора и 2-х фотодатчиков. Каждый фотодатчик имеет 2 независимых канала УФ и ИК спектра, что обеспечивает более надежный контроль факела на любом виде топлива.

Присоединительные размеры фланцев, состояние контактов реле, габаритные размеры прибора адаптированы для замены устаревших приборов Факел-2, Факел-3 без изменения схем защит и дополнительного монтажа.

Прибор осуществляет самоконтроль своего состояния по следующим параметрам:

- 1) Контроль каждого канала на исправность электронной схемы с периодичностью 0,3-0,5 с, при неисправности одного из них, прибор продолжает работу по исправному каналу, сигнализируя о своем дефекте;
- 2) Контроль исправности светоприемника;
- 3) Контроль линий связи;
- 4) Контроль соответствия состояния контактов реле заданному;
- 5) Контроль температуры внутри датчика;
- 6) Контроль потускнения стекла или предупреждение о низкой интенсивности факела;
- 7) Контроль напряжения питания.

Прибор обладает повышенной надежностью при работе на повышенных температурах до +70 °С длительно и до +75 °С кратковременно до 2-3 часов.

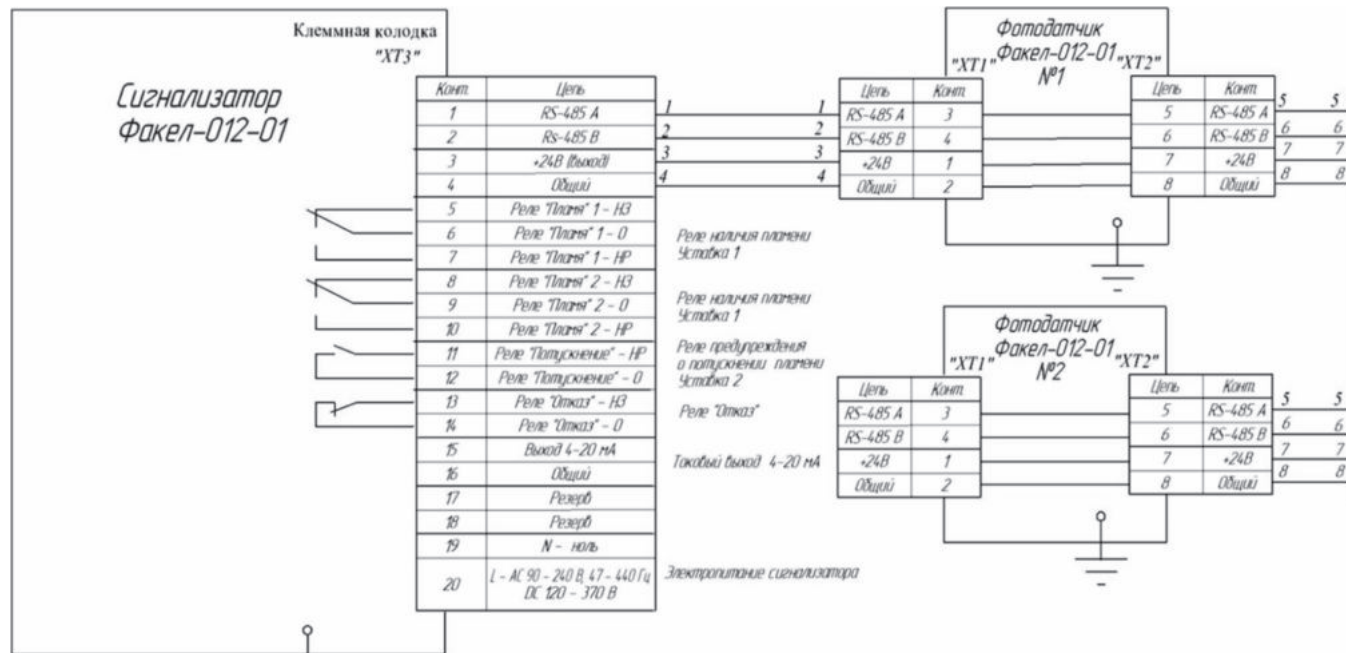
ОСНОВНЫЕ ТЕХНИЧЕСКИЕ ХАРАКТЕРИСТИКИ

Количество каналов	2 независимых канала по двум независимым фотоприемникам, работают одновременно
Выходы	«Пламя» – реле «Отказ» – реле «Потускнение факела» –реле
1) релейные сигналы	~220 В, 50 Гц
3 группы контактов	30 В / 2 А
Напряжение внешних коммутируемых цепей, не более:	0-100 %
для цепей переменного тока	Свободно устанавливаемая
для цепей постоянного тока	4-20
Регулировка порога срабатывания реле	RS-485 Modbus
2) аналоговый, отдельно по двум каналам, мА	от 320 до 1100 – УФ
3) коммуникационный протокол	от 900 до 1700 – ИК
Диапазон длин волн, нм	
Время срабатывания, (при уставке срабатывания = 0) не более	1
- при появлении пламени, с	2
- при погасании пламени, с	
Угол обзора, град	5-6
Напряжение питания, В	от 90 до 264 от ~120 до ~370
Мощность при ~220 В, не более, ВА	10
Габариты прибора: ширина x высота x глубина, мм	
сигнализатор	80x160x200
фотодатчик	90x115x65
Температура окружающего воздуха, °С	
сигнализатор	от - 20 до + 65
фотодатчик	
- без использовании обдува прибора	от - 40 до + 70 (+ 75 кратковременно)
- при использовании обдува прибора	от - 40 до + 90
Степень защиты по ГОСТ 14254-96	
сигнализатор	IP40
фотодатчик	IP65
Масса, не более, кг	
сигнализатор	3
фотодатчик	1

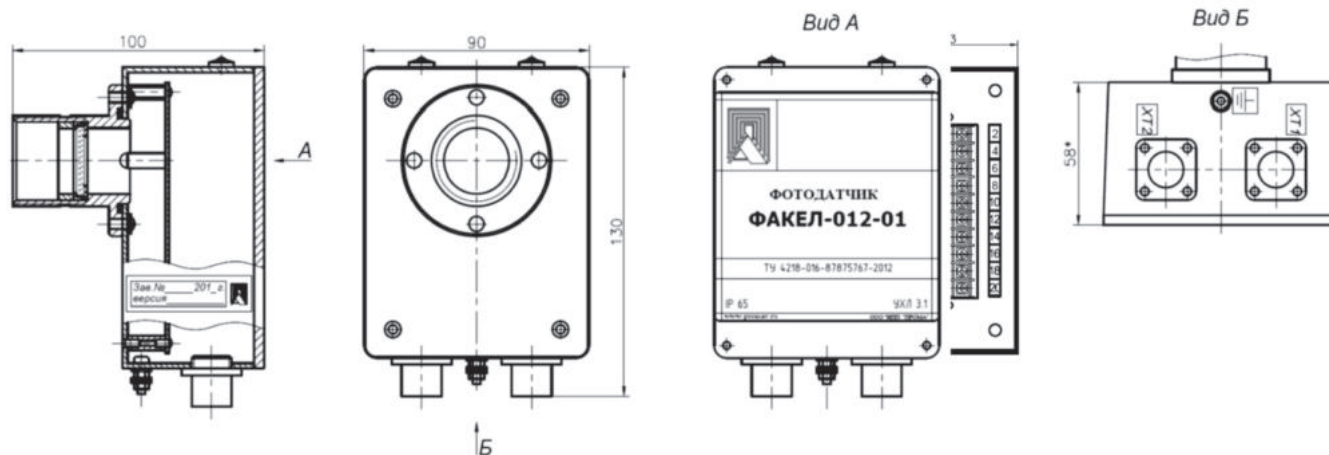
ОСНОВНЫЕ ФУНКЦИИ

- Сигнализация погасания или потускнения факела
- Отображение интенсивности факела горелки в % на цифровом индикаторе по каждому каналу
- Предупредительная сигнализация о возможном погасании факела или засорении стекла
- Самоконтроль состояния по нескольким параметрам и отображение конкретной неисправности
- Индикация температуры внутри каждого датчика
- Выходной аналоговый сигнал с сигнализатора 4-20 мА
- Работа по интерфейсу RS-485 по протоколу MODBUS-RTU

СХЕМА ПОДКЛЮЧЕНИЯ



ГАБАРИТНЫЕ РАЗМЕРЫ



ОБОЗНАЧЕНИЕ ПРИ ЗАКАЗЕ

Устройство контроля наличия факела в топке котла ФАКЕЛ-012-01

ФОТОДАТЧИК СИГНАЛИЗИРУЮЩИЙ ДВУХКАНАЛЬНЫЙ ФДС-03-2К



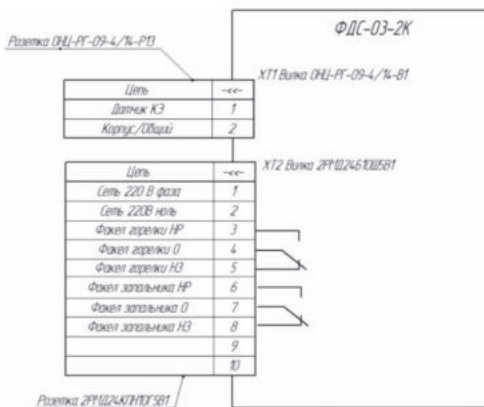
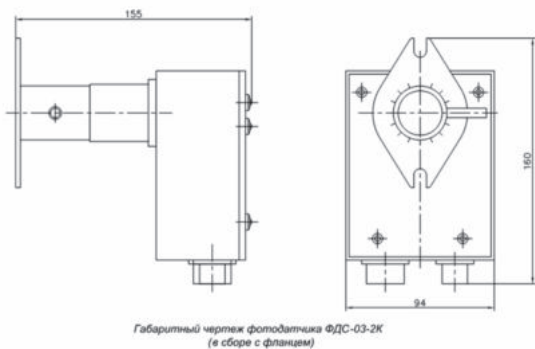
ПРЕДНАЗНАЧЕН для селективного контроля наличия пламени горелочных устройств, работающих на газе, а так же контроля факела запального устройства. Контроль факела осуществляется по двум независимым каналам: 1 канал – контроль факела запальника ионизационным методом, 2 канал – фотоприемник, работающий в ультрафиолетовом спектре. Функционально заменяет фотодатчик типа ФДС-03 и сигнализатор горения ЛУЧ-КЭ; а так же аналог прибора ФЭСП-2Р. В отличие от выпускаемых аналогов (ФЭСП-2Р) имеет более высокую селективность за счет применения УФ-светоприемника, ресурс которого составляет 20-30 тыс. часов. Удобен в монтаже и настройке, поставляется вместе с монтажным фланцем. Фотодатчик может быть использован в составе действующих и проектируемых систем защиты котельной автоматики в составе запально-защитных устройств и горелок.

Рекомендуется для контроля газового пламени котельных агрегатов, печей и технологических установок - не реагирует на фоновую засветку и раскаленные поверхности топки.

ОСНОВНЫЕ ТЕХНИЧЕСКИЕ ХАРАКТЕРИСТИКИ

Входной сигнал: - канала контроля пламени запальника от ионизационного датчика - канала контроля пламени горелки Рабочий диапазон, УФ спектр λ, нм	185 - 260
Выходной сигнал, сигнализация о наличии: - пламени запальника – индикатор светодиодный и 1 группа переключающихся реле. - пламени горелки – индикатор светодиодный и 1 группа переключающихся реле.	
Время срабатывания, с при появлении пламени при погасаний пламени	1 2
Длина линии связи фотодатчик-иондатчик, не более, м	200
Длина линии связи с устройствами автоматики, м	< 500
Напряжение питания, В	≈220 В, 50 Гц
Потребляемый ток, не более, ВА	3
Допустимая нагрузка по коммутации внешних цепей Постоянный ток Переменный ток	30 В/2 А 220 В/2 А
Габаритные размеры: ширина x высота x глубина, мм	95x155x90
Масса прибора, не более, кг	0,8
Температура окружающего воздуха, °С	от - 20 до + 60
Степень защиты, (код IP)	IP54

ГАБАРИТНЫЕ И УСТАНОВОЧНЫЕ РАЗМЕРЫ И СХЕМА ПОДКЛЮЧЕНИЙ



ОБОЗНАЧЕНИЕ ПРИ ЗАКАЗЕ

Фотодатчик ФДС-03-2К

ФОТОДАТЧИК UVF-010



ПРЕДНАЗНАЧЕН для преобразования ультрафиолетового излучения и выдачи электрического сигнала наличия/отсутствия/интенсивности пламени горелки 0-25 мкА в схеме контроля, регулирования и управления технологическими процессами в системах газопотребления и других отраслях.

Фотодатчик может быть использован в составе действующих и проектируемых систем защиты котельной автоматики в составе запально-защитных устройств.

Применяется совместно с промышленными контроллерами либо совместно с устройством контроля пламени ЛУЧ-КЭ для контроля факела горелки в печах нефтехимических и металлургических производств.

ОСНОВНЫЕ ТЕХНИЧЕСКИЕ ХАРАКТЕРИСТИКИ

Рабочий диапазон, спектр, λ, нм	ультрафиолетовый, <310
Питание фотодатчика: напряжение переменного тока, В потребляемый ток, мА	220 2
Выходной токовый сигнал, мА	0-25 мкА
Температура окружающей среды, °С	от - 40 до + 60
Степень защиты, (код IP)	IP65
Габаритные размеры, мм	58 x 110 x 128
Масса фотодатчика, кг	0,5

ГАБАРИТНЫЕ И УСТАНОВОЧНЫЕ РАЗМЕРЫ

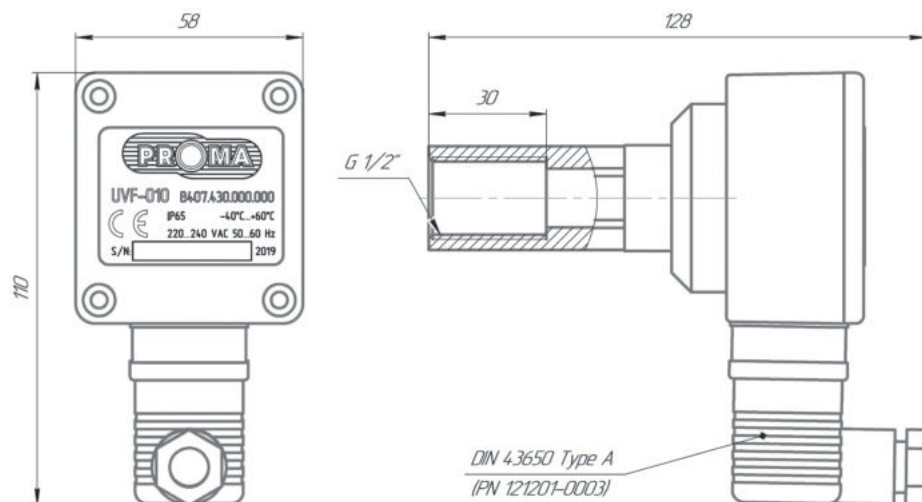
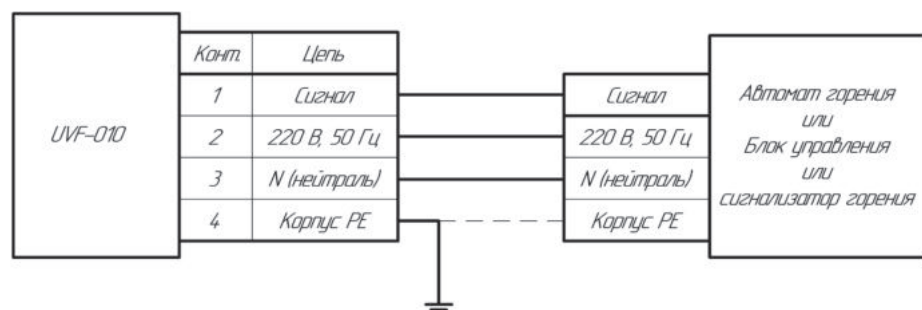


СХЕМА ВНЕШНИХ ПОДКЛЮЧЕНИЙ



ОБОЗНАЧЕНИЕ ПРИ ЗАКАЗЕ

Фотодатчик UVF-010

ФОТОДАТЧИК ФДА-02, ФДА-03, ФДА-03-Ех



ПРЕДНАЗНАЧЕН для преобразования ультрафиолетового (ФДА-03) и видимого (ФДА-02) излучений и выдачи аналогового сигнала наличия/отсутствия/интенсивности пламени горелки в схемы контроля, регулирования и управления технологическими процессами в системах газопотребления и других отраслях.

Фотодатчик может быть использован в составе действующих и проектируемых систем защиты котельной автоматики в составе запально-защитных устройств.

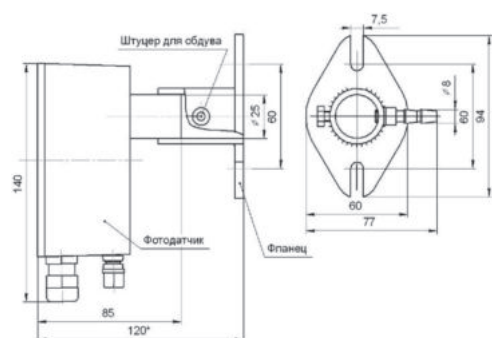
Для ФДА-03-Ех маркировка взрывозащиты 1 Ex ib IIB T5 Gb.

Применяется совместно с промышленными контроллерами либо совместно с устройством контроля пламени ПРОМА-СГ для контроля факела горелки в печах нефтехимических и металлургических производств.

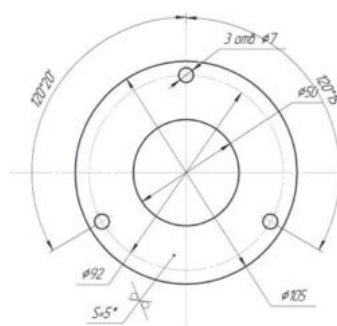
ОСНОВНЫЕ ТЕХНИЧЕСКИЕ ХАРАКТЕРИСТИКИ

Рабочий диапазон, спектр, λ, нм	ФДА-03, ФДА-03-Ех ультрафиолетовый, 210-310	ФДА-02 видимый, 420-675
Питание фотодатчика: нпостоянное напряжение, В потребляемый ток, мА	от 24 до 30 25	
Выходной сигнал токовый аналоговый сигнал, мА	4-20	
Температура окружающей среды, °С	от - 40 до + 60	
Степень защиты, (код IP)	IP54	
Габаритные размеры, мм	60 x 140 x 85	
Масса фотодатчика, кг	0,4	

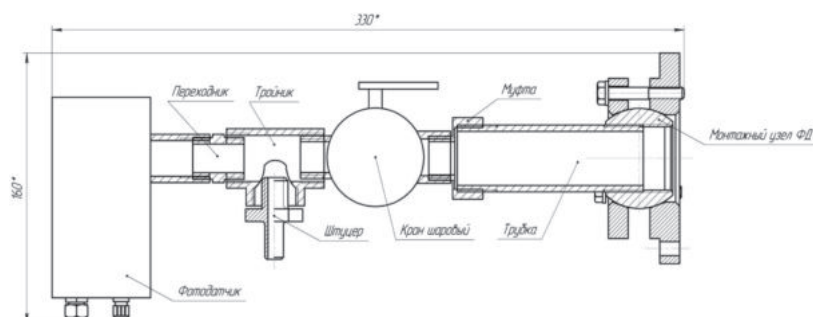
ГАБАРИТНЫЕ И УСТАНОВОЧНЫЕ РАЗМЕРЫ



ФДА-02, ФДА-03, ФДА-03-Ех



Ответный фланец монтажного узла



ФДА-02, ФДА-03 с монтажным узлом

Примечание. Монтажный узел поставляется отдельно.

СХЕМА ВНЕШНИХ ПОДКЛЮЧЕНИЙ

Фотодатчик ФДА	
Конт.	Цель
1	+24В
2	Выход (4-20) мА

ОБОЗНАЧЕНИЕ ПРИ ЗАКАЗЕ

Фотодатчик ФДА-02, ФДА-03, ФДА-03-Ех

ФОТОДАТЧИК ФДА-03-IP65



ПРЕДНАЗНАЧЕН для преобразования ультрафиолетового излучения и выдачи аналогового сигнала наличия/отсутствия/интенсивности пламени горелки в схемы контроля, регулирования и управления технологическими процессами в системах газопотребления и других отраслях.

Фотодатчик может быть использован в составе действующих и проектируемых систем защиты котельной автоматики в составе запально-защитных устройств.

Применяется совместно с промышленными контроллерами либо совместно с устройством контроля пламени ПРОМА-СГ для контроля факела горелки в печах нефтехимических и металлургических производств.

ОСНОВНЫЕ ТЕХНИЧЕСКИЕ ХАРАКТЕРИСТИКИ

Рабочий диапазон, спектр, λ, нм	ультрафиолетовый, 210-310
Питание фотодатчика: постоянное напряжение, В потребляемый ток, мА	от 24 до 30 25
Выходной сигнал, мА	4 - 20
Температура окружающей среды, °С	от - 40 до + 60
Степень защиты, (код IP)	IP65
Габаритные размеры, мм	60 x 140 x 85
Масса фотодатчика, кг	0,4

ГАБАРИТНЫЕ И УСТАНОВОЧНЫЕ РАЗМЕРЫ

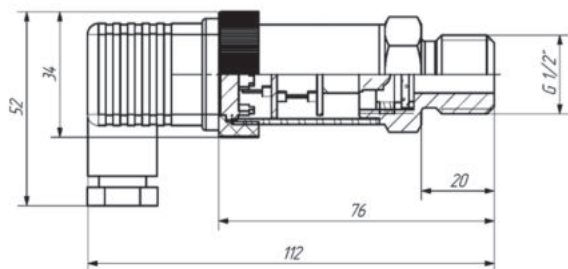
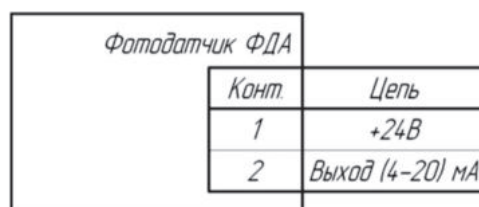


СХЕМА ВНЕШНИХ ПОДКЛЮЧЕНИЙ



ОБОЗНАЧЕНИЕ ПРИ ЗАКАЗЕ

Фотодатчик ФДА-03-IP65

ФОТОДАТЧИК ФД-02



ПРЕДНАЗНАЧЕН для преобразования пульсаций оптического излучения инфракрасного спектра в электрический сигнал. Фотодатчик в комплекте с сигнализатором горения ЛУЧ-1АМ используется для контроля наличия пламени горелочных устройств, работающих на любом виде топлива.

Связь с сигнализатором ЛУЧ-1АМ - 2-х проводная витая пара. Поставляется в комплекте с установочным фланцем.

ОСНОВНЫЕ ТЕХНИЧЕСКИЕ ХАРАКТЕРИСТИКИ

Чувствительность, В/Вт	>240
Рабочий диапазон, инфракрасный спектр λ , нм	<1500
Тип фотоприемника	фотодиод InGaAs
Длина линии связи с сигнализатором типа ЛУЧ-1АМ, м	<200
Температура окружающей среды, °С	от - 40 до + 70
Степень защиты, (код IP)	IP54
Габаритные размеры, мм	Ø35x95

ГАБАРИТНЫЕ И УСТАНОВОЧНЫЕ РАЗМЕРЫ

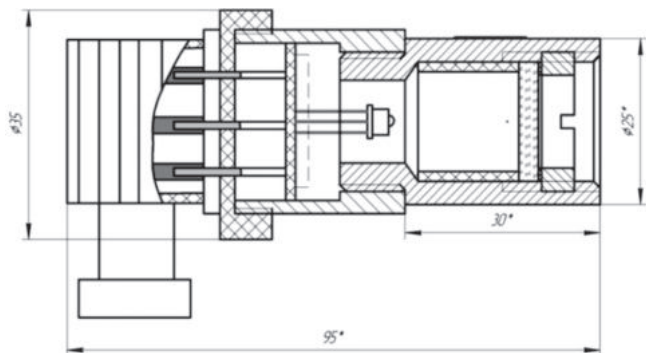
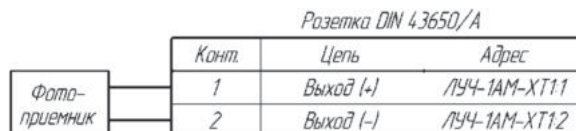


СХЕМА ВНЕШНИХ ПОДКЛЮЧЕНИЙ



ОБОЗНАЧЕНИЕ ПРИ ЗАКАЗЕ

Фотодатчик ФД-02

СИГНАЛИЗАТОРЫ ГОРЕНИЯ ЛУЧ-КЭ



Сигнализатор предназначен для контроля наличия факела запальника в составе запально-защитных устройств, газовых промышленных горелок, в том числе в составе автоматических систем управления горелками.

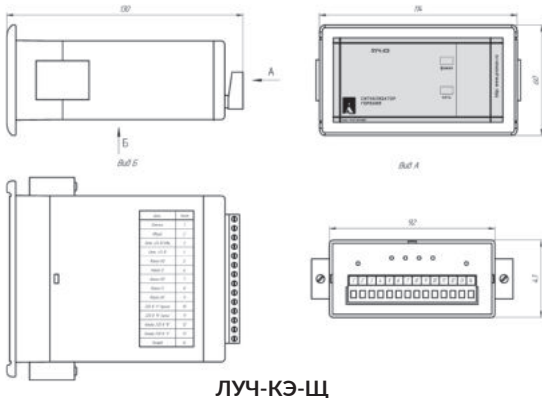
ИСПОЛЬЗУЮТСЯ в качестве вторичных преобразователей сигналов от ионизационных датчиков, контрольных электродов.

- простота настройки прибора;
- повышенная помехозащищенность от сетевых наводок;
- Выпускаются в 3-х вариантах – щитовое исполнение, настенное исполнение, крепление на DIN рейку.

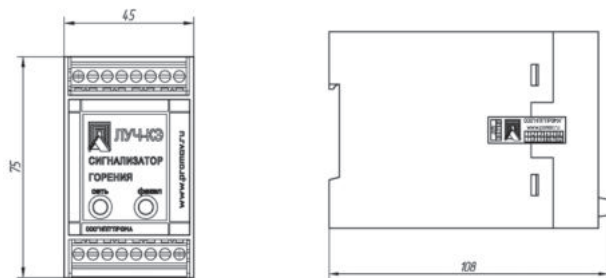
ОСНОВНЫЕ ТЕХНИЧЕСКИЕ ХАРАКТЕРИСТИКИ

Длина линии датчик-сигнализатор: - с фотодатчиком, не более, м - ионизационным датчиком, не более, м	200 200
Температура окружающей среды, °С	от - 40 до + 60
Чувствительность на частоте 15 Гц при усилении, мВ не хуже	
Регулятор-max	0,5
Регулятор-min	2,0
Напряжение питания универсальное, В	24 В или ~ 220 В, 50 Гц
Допустимая нагрузка по коммутации внешних цепей	
Постоянный ток	30 В/2 А
Переменный ток	220 В/0,1 А
Быстродействие сигнализатора, не более, с	2
Степень защиты, (код IP)	IP54
Габаритные размеры: длина x ширина x высота, мм	
настенное исполнение	135 x 60 x 105
щитовое исполнение	96 x 105 x 48
крепление на DIN рейку	75 x 45 x 108
Масса сигнализатора, кг	0,6

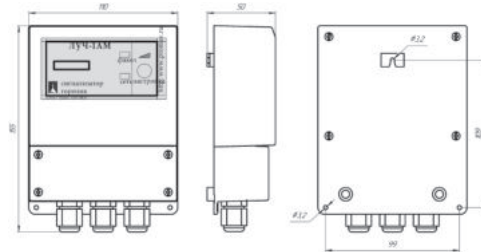
ГАБАРИТНЫЕ И УСТАНОВОЧНЫЕ РАЗМЕРЫ



ЛУЧ-КЭ-Щ

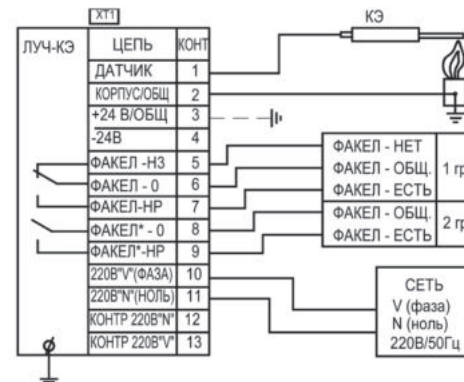


ЛУЧ-КЭ-DIN (на DIN-рейку 35мм)



ЛУЧ-КЭ-Н

СХЕМА ВНЕШНИХ ПОДКЛЮЧЕНИЙ



ОБОЗНАЧЕНИЕ ПРИ ЗАКАЗЕ

Сигнализатор горения ЛУЧ-КЭ (Н).

СИГНАЛИЗАТОР ГОРЕНИЯ ЛУЧ-1АМ



ПРЕДНАЗНАЧЕН для контроля и индикации наличия факела запальных устройств или горелки в топках котлов и в технологических установках.

ИСПОЛЬЗУЮТСЯ в качестве вторичных преобразователей сигналов от фотодатчиков, ионизационных датчиков, контрольных электродов. В качестве фотодатчиков используются ФД-02 - инфракрасное или ФД-05 ГМ ультрафиолетовое излучение факела горелки.

- простота настройки прибора
- В исполнении Н и Щ имеется светодиодная линейка интенсивности факела
- возможность работы с фотодатчиками ИК и УФ излучения
- повышенная помехозащищенность от сетевых наводок
- Выпускаются в 2-х вариантах – щитовое и настенное исполнение.

ОСНОВНЫЕ ТЕХНИЧЕСКИЕ ХАРАКТЕРИСТИКИ

Длина линии датчик-сигнализатор: - с фотодатчиком, не более, м	200
- ионизационным датчиком, не более, м	200
Температура окружающей среды, °С	от - 40 до + 60
Чувствительность на частоте 15 Гц при усилении, мВ не хуже	
Регулятор-max	0,5
Регулятор-min	2,0
Напряжение питания универсальное, В	24 В или ~ 220 В, 50 Гц
Допустимая нагрузка по коммутации внешних цепей	
Постоянный ток	30 В/2 А
Переменный ток	220 В/0,1 А
Быстродействие сигнализатора, не более, с	2
Степень защиты, (код IP)	IP54
Габаритные размеры: длина x ширина x высота, мм	
настенное исполнение	135 x 60 x 105
щитовое исполнение	96 x 105 x 48
Масса сигнализатора, кг	0,6

ГАБАРИТНЫЕ И УСТАНОВОЧНЫЕ РАЗМЕРЫ

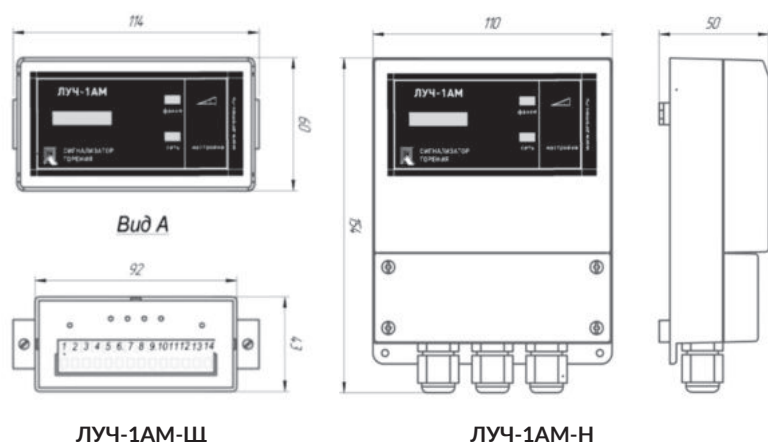
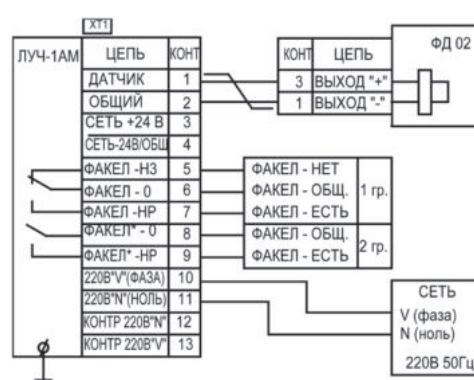


СХЕМА ВНЕШНИХ ПОДКЛЮЧЕНИЙ



ОБОЗНАЧЕНИЕ ПРИ ЗАКАЗЕ

Сигнализатор горения ЛУЧ-1АМ (Н)

СИГНАЛИЗАТОРЫ ГОРЕНИЯ ЛУЧ-СПТ



ПРЕДНАЗНАЧЕН для контроля и индикации наличия факела запальных устройств или горелки в топках котлов и в технологических установках.

Обеспечивает контроль работоспособности прибора и целостности линий датчика. Сигнализатор использует оптический УФ датчик ФДА-03 для определения наличия пламени самостоятельно или в качестве компонентов системы управления горелкой.

Сигнализатор горения ЛУЧ-СПТ-01 обеспечивает следующие функции:

- индикацию наличия пламени – «ПЛАМЯ ЕСТЬ»;
 - индикацию отсутствия пламени – «ПЛАМЯ НЕТ»;
 - при наличии пламени срабатывают два реле KV1, KV2. Контакты одного реле типа «сухой контакт» подключают к контроллеру PLC, контакты второго реле можно использовать для управления газовым клапаном и источником высокого напряжения ИВН;
 - возможность периодического контроля со стороны внешнего контроллера о правильной работе сигнализатора, осуществляется подачей напряжения -24 В (GND) на контакт 16 разъема XT2. При выполнении функции контроля – индикация «КОНТРОЛЬ»;
 - контроль короткого замыкания линии датчика ФДА-03 и сигнализатора. При замыкании линии или обрыве выполняется индикация – «ЛИНИЯ»;
 - транзит аналогового сигнала 4-20 мА с фотодатчика ФДА-03 на внешний контроллер.
- Заменяет импортный сигнализатор горения MB-202S фирмы FIREYE. Монтаж прибора производится на DIN-рейку.

ОСНОВНЫЕ ТЕХНИЧЕСКИЕ ХАРАКТЕРИСТИКИ

Длина линии датчик-сигнализатор, м, не более	200
Температура окружающей среды °С	от - 40 до +50
Входной сигнал – аналоговый, мА	4-20
Выходные сигналы: релейный аналоговый, мА	2 реле 4-20
Напряжение питания универсальное, В	24 В или ~ 220 В, 50 Гц
Величина нагрузочного сопротивления для токового выхода, Ом	1-500
Быстродействие сигнализатора, с, не более	2
Степень защиты, (код IP)	IP50
Габаритные размеры: ширина x высота x глубина, мм	45 x 75 x 105
Масса сигнализатора, кг	0,3

ГАБАРИТНЫЕ И УСТАНОВОЧНЫЕ РАЗМЕРЫ

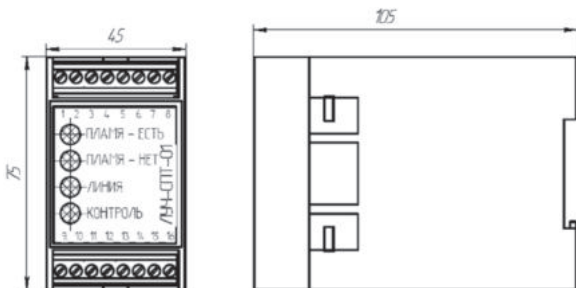
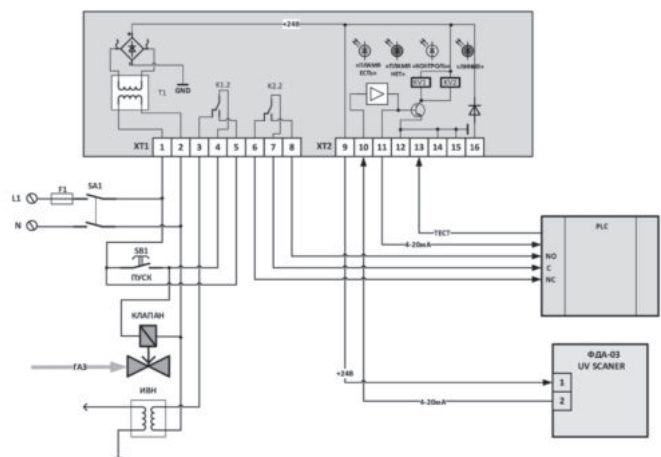


СХЕМА ВНЕШНИХ ПОДКЛЮЧЕНИЙ



ОБОЗНАЧЕНИЕ ПРИ ЗАКАЗЕ

Сигнализатор горения ЛУЧ-СПТ-01

СИГНАЛИЗАТОР ГОРЕНИЯ ЛУЧ-1АМ-2К



Предназначен для контроля наличия факела запальника и горелки, или основного факела в топках котлоагрегатов и используется в комплектах запально-защитных устройств (ЗЗУ) и запально-сигнализирующих устройств (ЗСУ) или в качестве самостоятельного прибора контроля горения факела технологических установок.

Контроль факела осуществляется по двум независимым каналам:
 1 канал – контроль факела запальника ионизационным методом (используется контрольный электрод КЭ),
 2 канал – фотодатчиками типа ФД-02, ФД-03 и ФД-05ГМ переменная составляющая инфракрасного или ультрафиолетового спектра.

ОСНОВНЫЕ ТЕХНИЧЕСКИЕ ХАРАКТЕРИСТИКИ

Длина линии датчик-сигнализатор, не более, м	200
Выходной сигнал	переключающие контакты электромагнитного реле
Чувствительность на частоте F, мВ, не хуже F = 10 Гц F = 15 Гц	1,5 2,0
Напряжение питания универсальное, В	~ 220 В, 50 Гц
Допустимая нагрузка по коммутации внешних цепей, А	0,01 - 2,0
Быстродействие сигнализатора, не более, с	2
Номинальная потребляемая мощность, ВА	5
Степень защиты, (код IP)	IP54
Габаритные размеры: длина x ширина x высота, мм	178 x 121 x 165
Масса сигнализатора, кг	0,6
Температура окружающей среды, °С	от - 40 до +50

ГАБАРИТНЫЕ И УСТАНОВОЧНЫЕ РАЗМЕРЫ

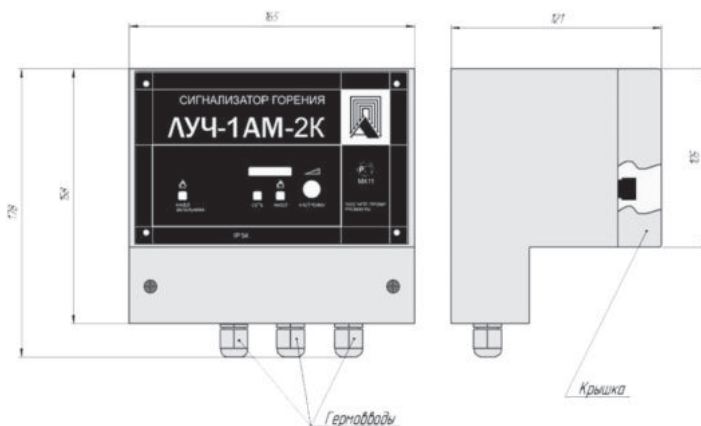


СХЕМА ПОДКЛЮЧЕНИЙ

Конт.	Цель	Назначение, внешняя цель
1	Датчик 1 (горелка)	Сигнал с электрода КЭ или фотодатчика ФД-02, ФД-03/11 ИК фотоприемник
2	Общая	Экран кабеля электрода или провод "общий" от ФД
3	Датчик (запальник)	Сигнал с электрода ИД
4	Общая	Экран кабеля электрода
5	Датчик 2 (горелка)	Сигнал с фотодатчика ФД-05/11 ИК фотоприемник
6	Г/П	Выбор сигнала с ФД-05/11 УФ или ИК фотоприемник
7	Факел горелки -НЗ	Реле нормально-замкнутый контакт - 1 группа
8	Факел горелки -О	Реле переключающий контакт - 1 группа
9	Факел горелки -НР	Реле нормально-разомкнутый контакт - 1 группа
10	Факел * горелки -О	Реле переключающий контакт - 2 группа
11	Факел * горелки -НР	Реле нормально-разомкнутый контакт - 2 группа
12	Факел запальника -НЗ	Реле нормально-замкнутый контакт - 1 группа
13	Факел запальника -О	Реле переключающий контакт - 1 группа
14	Факел запальника -НР	Реле нормально-разомкнутый контакт - 1 группа
15	Факел * запальника - О	Реле переключающий контакт - 2 группа
16	Факел * запальника - НР	Реле нормально-разомкнутый контакт - 2 группа
17	Контроль 220В "V"	Питание фотодатчика ФД-05/11, 220В, фаза
18	Контроль 220В "N"	Питание фотодатчика ФД-05/11, 220В, ноль
19	Сеть 220В "N/ноль"	Питание от сети переменного тока 220В, ноль
20	Сеть 220В "V/фаза"	Питание от сети переменного тока 220В, фаза

ОБОЗНАЧЕНИЕ ПРИ ЗАКАЗЕ

Сигнализатор горения ЛУЧ-1АМ-2К

СИГНАЛИЗАТОР ГОРЕНИЯ ПРОМА-СГ



Предназначен для контроля наличия факела запальника и горелки.

Прибор производит обработку электрического сигнала 4-20 мА от фотодатчиков ФДА-02, ФДА-03 и переключает контакты двух электромагнитных реле при наличии/отсутствии пламени. Он может генерировать аналоговый сигнал 4-20 мА.

Устройства контроля пламени выпускаются в виде комплекта состоящего из фотодатчиков ФДА (в дальнейшем – фотодатчик) и сигнализатора.

ПРОМА-СГ (в дальнейшем – сигнализатор) выпускается в модификациях:

ФДСА-02 с датчиком ФДА-02, реагирующим на полный спектр видимого излучения;

ФДСА-03 с датчиком ФДА-03, реагирующим на полный поток ультрафиолетового излучения.

Сигнализатор ПРОМА-СГ выпускается в щитовом (Щ) и настенном (Н) исполнении.

ОСНОВНЫЕ ТЕХНИЧЕСКИЕ ХАРАКТЕРИСТИКИ

Длина линии датчик-сигнализатор, не более, м	200
Выходы 1) релейные сигналы Напряжение внешних коммутируемых цепей, не более: для цепей переменного тока для цепей постоянного тока	2 реле ~ 220 В, 50 Гц 30 В/2 А
2) аналоговый, мА	4-20
3) коммуникационный протокол	RS-485 Modbus RTU
Напряжение питания универсальное, В Быстродействие сигнализатора, не более, с Степень защиты, (код IP) фотодатчики ФДА сигнализатор ПРОМА-СГ	~ 220 В, 50 Гц 2 IP54 IP40
Габаритные размеры сигнализатора: ширина x высота x глубина, мм щитовое исполнение настенное исполнение Габаритные размеры фотодатчика ФДА: ширина x высота x глубина, мм	 115 x 60 x 135 150 x 155 x 50 60 x 140 x 85
Масса, кг фотодатчик ФДА сигнализатор ПРОМА-СГ	 0,4 0,3
Температура окружающей среды, °С фотодатчики ФДА сигнализатор ПРОМА-СГ	 от -40 до +60 от -20 до +50

ГАБАРИТНЫЕ И УСТАНОВОЧНЫЕ РАЗМЕРЫ

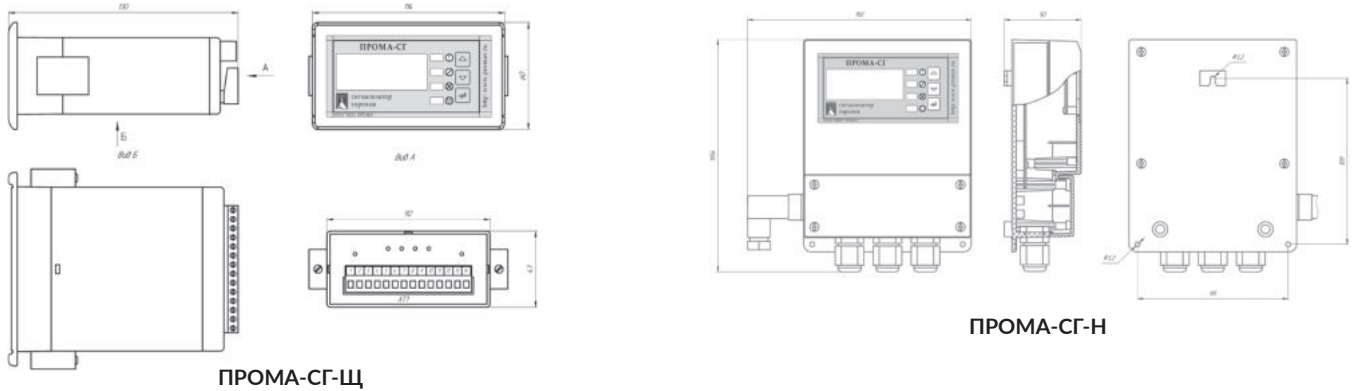


СХЕМА ПОДКЛЮЧЕНИЙ



Схема подключения фотодатчика ФДА и сигнализатора ПРОМА-СГ в стандартном варианте (без учета фонового излучения)

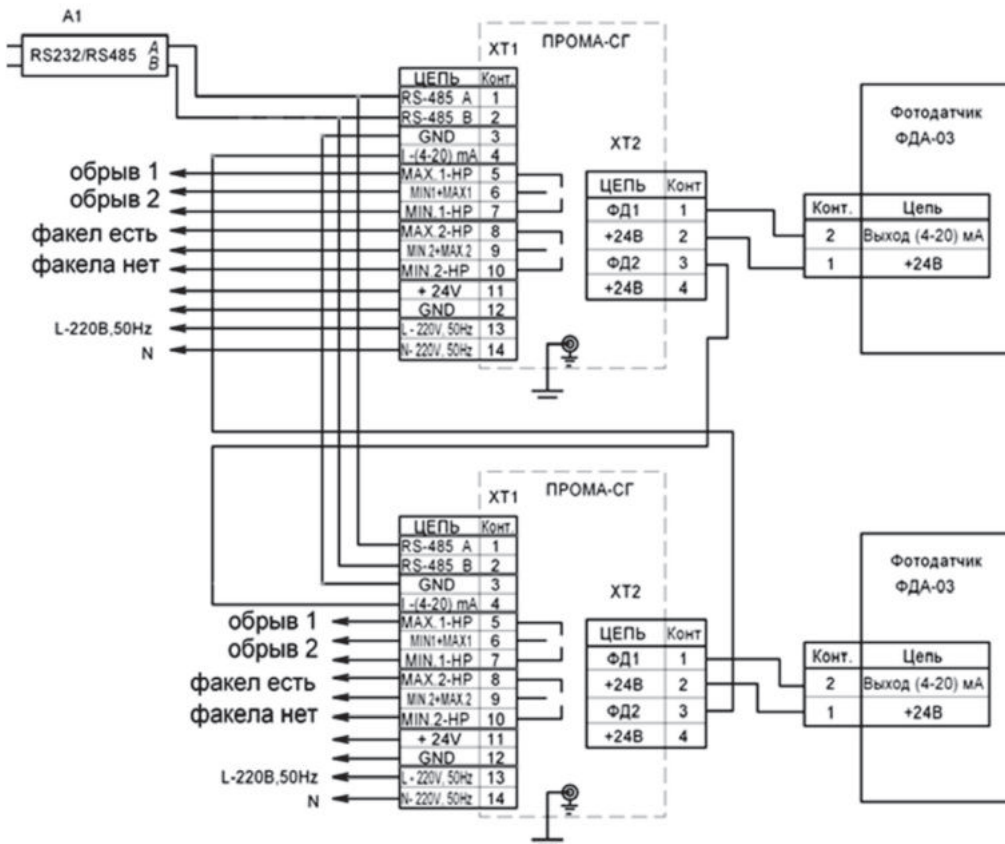


Схема подключения фотодатчика ФДА и сигнализатора ПРОМА-СГ с учетом фонового излучения

ОБОЗНАЧЕНИЕ ПРИ ЗАКАЗЕ

Сигнализатор горения ПРОМА-СГ-Щ + фотодатчик ФДА-03

БЛОК РОЗЖИГА ЗАПАЛЬНИКА И КОНТРОЛЯ ПЛАМЕНИ БРЗ-04-М1, БРЗ-04-М1-2К (Н), БРЗ-04-М1-2К (Щ)



БРЗ-04-М1



БРЗ-04-М1-2К
Настенный



БРЗ-04-М1-2К
Щитовой

ПРЕДНАЗНАЧЕН для местного и дистанционного автоматического управления процессом розжига запально-защитного устройства (ЗЗУ, ЗСУ) газовых или мазутных горелок водогрейных или паровых котлов и энергоустановок и контроля наличия факела запальника и горелки.

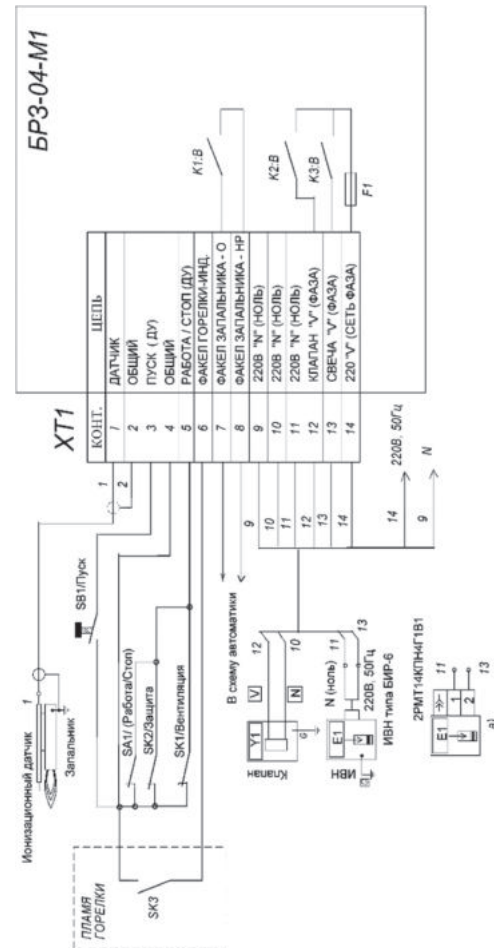
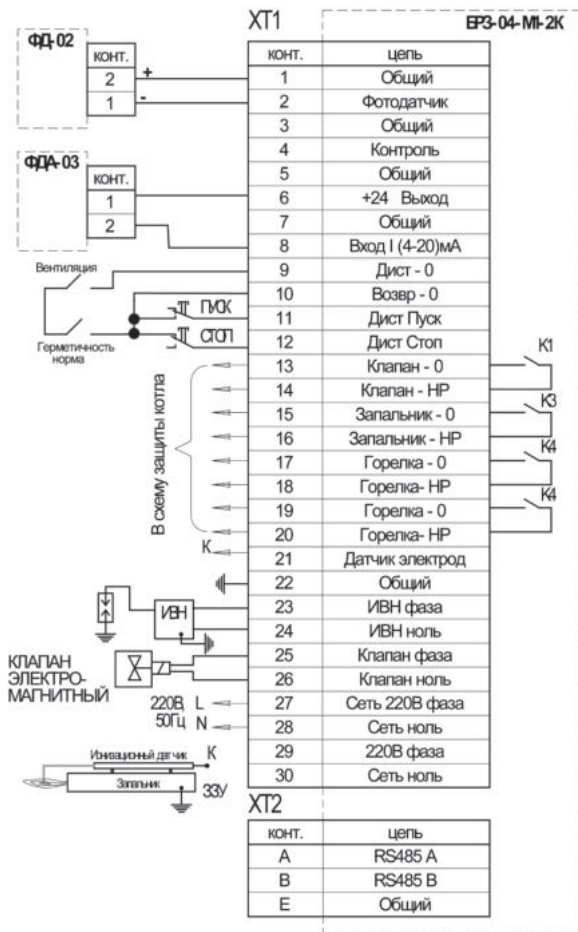
• Блок контролирует факел запальника (ионизационный датчик) с выдачей дискретного сигнала в схему защиты котла.

- Блок контролирует факел горелки фотодатчиком с выдачей дискретного сигнала в схему защиты котла (БРЗ-04-М1-2К)
- Формирует командный сигнал на открытие и закрытие электромагнитного газового клапана запальника (КЭГ).
- Формирует регулируемый по длительности сигнал на блок искрового розжига электрического запальника (ИВН).
- Автоматически отключает ИВН при успешном розжиге ЗЗУ, ЗСУ до завершения заданного интервала времени на розжиг по сигналу датчика факела ЗЗУ, ЗСУ.
- Выдает команду на закрытие электромагнитного клапана ЗЗУ, ЗСУ, если в течение заданного времени розжиг ЗЗУ, ЗСУ не произошел.
- Блокировка пуска, если не прошла вентиляция котлов энергоустановок.
- Автоматическое отключение КЭГ и ИВН при срабатывании технологической защиты котла.
- Дистанционное включение питания, дистанционный пуск и остановка БРЗ.
- БРЗ-04-М1-2К производится в двух исполнениях: Настенного и щитового монтажа. Исполнение в щитовом монтаже выполняются в конструктиве прибора Ф34 (БРЗ-04-М1-2К (Щ)).

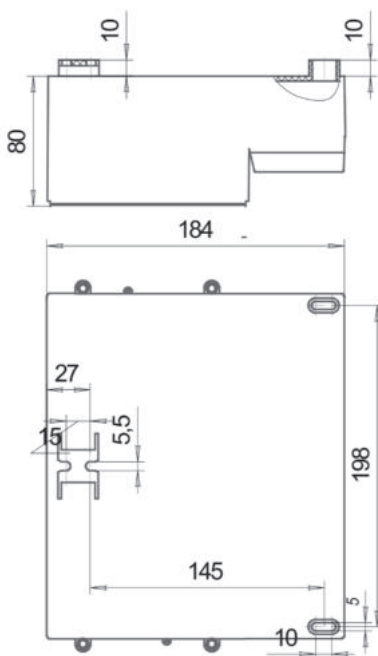
ОСНОВНЫЕ ТЕХНИЧЕСКИЕ ХАРАКТЕРИСТИКИ

	БРЗ-04-М1-2К	БРЗ-04-М1
Количество каналов контроля пламени	2	1
Совместимость с датчиками пламени	ФД-02, ФД-05ГМ, ФДА-02, ФДА-03, КЭ	КЭ
Командные сигналы на КЭГ: - напряжение, В - ток, не более, А	~ 220 В, 50 Гц 0,25	
Командные сигналы на ИВН: - напряжение, В - ток, не более, А - длительность попытки розжига, с	4-40	10-30
Выходные сигналы в системы сигнализации и управления (релейные выходы): - наличия пламени запальника - открытие КЭГ - наличия пламени основной горелки	Сигнал «ПЛАМЯ» Сигнал «КЛАПАН» Сигнал-«ФАКЕЛ»	Сигнал «ЗАПАЛЬНИК»
Световая индикация - наличия пламени запальника - открытие КЭГ - подача высокого напряжения - наличия пламени основной горелки - питание	индикатор «ПЛАМЯ» индикатор «КЛАПАН» индикатор «ИВН» индикатор «ФАКЕЛ» Светодиодная линейка интенсивности пламени	индикатор «ЗАПАЛЬНИК» индикатор «СВЕЧА» индикатор «ФАКЕЛ»
Коммутация: - постоянного тока =30 В, не более, А - переменного тока ~ 220 В, А	2 0,01 – 0,25	
Внешние электрические цепи должны обеспечивать коммутацию постоянного напряжения =30 В при токе, не более, мА	20	
Температура окружающей среды, °С	от - 25 до + 50	
Степень защиты, (код IP)	IP54	
Питание: напряжение, В потребляемая мощность (суммарная с ИВН и КЭГ), ВА	200	60
Габаритные размеры, не более, мм	250x200x100	270x180x110
Масса блока, кг, не более	1.5	3
Связь с контроллерами верхнего уровня по интерфейсу	RS-485, MODBUS RTU.	

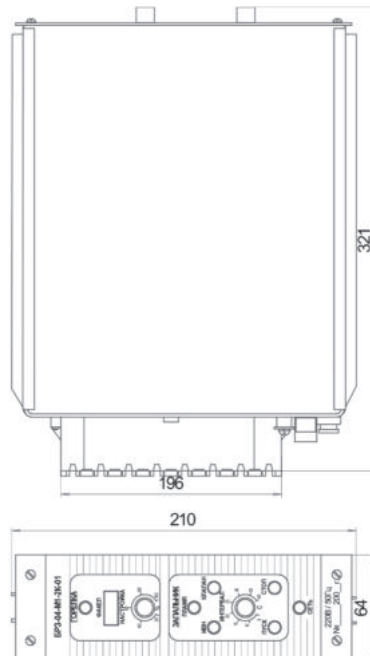
СХЕМА ВНЕШНИХ ПОДКЛЮЧЕНИЙ



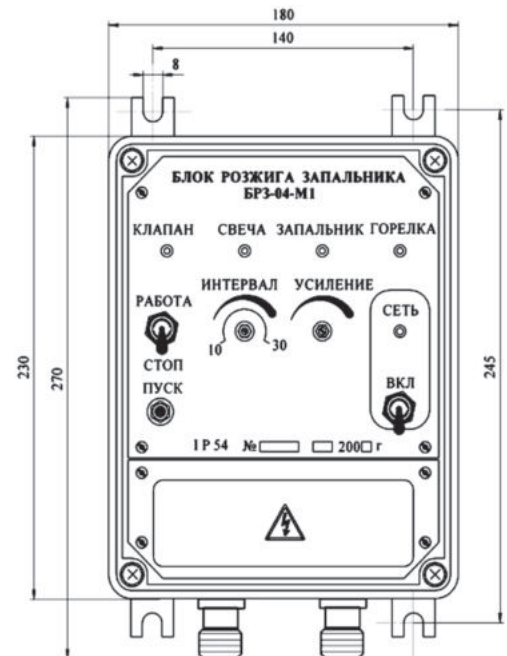
ГАБАРИТНЫЕ РАЗМЕРЫ



БР3-04-M1-2K
Настенное исполнение



БР3-04-M1-2K
Щитовое исполнение



БР3-04-M1

ОБОЗНАЧЕНИЕ ПРИ ЗАКАЗЕ

БЛОК РОЗЖИГА ЗАПАЛЬНИКА И КОНТРОЛЯ ПЛАМЕНИ БР3-04-M1-2K (Н) – настенный монтаж
 БЛОК РОЗЖИГА ЗАПАЛЬНИКА И КОНТРОЛЯ ПЛАМЕНИ БР3-04-M1-2K (Щ) – щитовой монтаж (аналог Ф34)
 БЛОК РОЗЖИГА ЗАПАЛЬНИКА И КОНТРОЛЯ ПЛАМЕНИ БР3-04-M1

III. ШКАФ АВТОМАТИЧЕСКОГО РОЗЖИГА ПЕЧИ



ШКАФ АВТОМАТИЧЕСКОГО РОЗЖИГА ПЕЧИ ШАРП-01-02

Комплексная система дистанционного розжига и автоматического контроля наличия пламени, для оснащения горелочных устройств в промышленных печах нефтехимических и нефтеперерабатывающих производств. ШАРП – автоматический розжиг с контролем факела, без контроля аварийных параметров.



- XX** количество горелок до 4-х в исполнении Exd и до 10 в исполнении IP65
- YY** 01 - Контроль и управление пилотной горелкой КЭ
02 - Контроль и управление пилотной горелкой КЭ и основной горелкой ФД
11 - Контроль и управление пилотной горелкой ФД
12 - Контроль и управление пилотной горелкой ФД и основной горелкой ФД
- Z1** 0 - Внешний ИВН
1 - ИВН внутри шкафа (только для шкафов от 1 до 4-х горелок)
- Z2** 0 - Контроль положения клапанов отсутствует
1 - Контроль положения клапанов
- A** Exd - Взрывонепроницаемая оболочка
IP65 - Общепромышленное исполнение, степень защиты IP66

ШАРП -XX-YY-Z1-Z2-A



ФУНКЦИОНАЛЬНЫЕ ВОЗМОЖНОСТИ

Встроенный обогрев. Возможность использование протокола RS-485 для обмена информацией с первичных датчиков пламени;
Выходной токовый сигнал "Интенсивность пламени" (4-20 мА).

Индикация

- Сеть
- Розжиг разрешен
- Блокировка
- Пламя пилотной горелки
- Пламя основной горелки (для вариантов YY - 02 и 12)

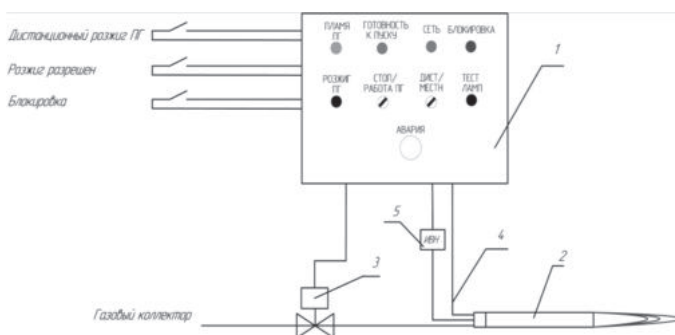
Сигналы из АСУТП

- Разрешение розжига;
- Блокировка;
- Розжиг пилотной горелки;
- Розжиг основной горелки (для вариантов YY-02 и 12);

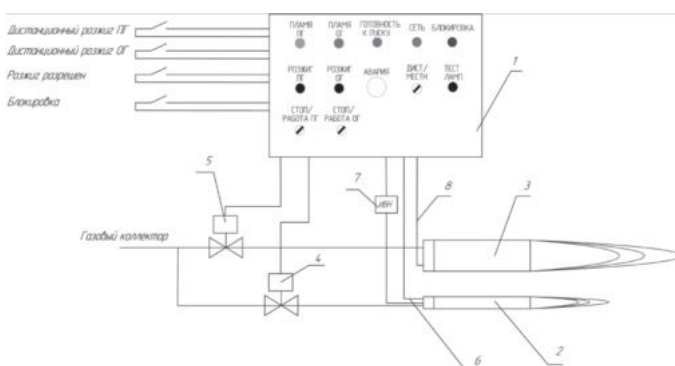
Сигналы в АСУТП

- Контроль пламени пилотной горелки;
- Контроль пламени основной горелки (для вариантов YY-02 и 12);
- Режим работы Местный/Дистанционный;
- Аварийный останов;

ПРИНЦИПИАЛЬНАЯ СХЕМА РАБОТЫ ШАРП



- 1 - ШАРП 01-01-0-0,
- 2 - пилотная горелка;
- 3 - клапан пилотной горелки;
- 4 - контроль пламени ионизационным электродом;
- 5 - источник высокого напряжения ИВН



- 1 - ШАРП 01-02-0-0,
- 2 - пилотная горелка;
- 3 - основная горелка;
- 4 - клапан пилотной горелки;
- 5 - клапан основной горелки;
- 6 - контроль пламени ПГ ионизационным электродом;
- 7 - источник высокого напряжения ИВН;
- 8 - контроль пламени ОГ фотодатчиком;

АЛГОРИТМ РАБОТЫ ШАРП-01-01-0

Начало работы

Для запуска розжига необходимо перевести переключатель СТОП/РАБОТА в положение РАБОТА. Для останова техпроцесса на любом этапе необходимо перевести данный переключатель в положение СТОП. При нажатии на кнопку ПУСК последовательно проходят этапы розжига горелки.

Розжиг пилотной горелки

Пуск возможен при наличии сигнала из АСУТП «РОЗЖИГ РАЗРЕШЕН» и отсутствии сигнала «БЛОКИРОВКА», в этом случае на панели горит лампа «ГОТОВНОСТЬ К ПУСКУ» и погашена лампа «БЛОКИРОВКА». Для розжига пилотной горелки с панели шкафа, переключатель «местный/дистанционный» перевести в положение «местный». Нажимая и удерживая кнопку «ПУСК ПГ», подается напряжение на клапан управления пилотной горелкой 3 и источник высокого напряжения 5. Кнопку удерживать следует в течении 3-х секунд. После розжига пилотной горелки, прибор ЛУЧ КЭ получает сигнал о наличии пламени с ионизационного электрода 4, загорается лампа «ПЛАМЯ ПГ», снимается напряжение с источника высокого напряжения ИВН 5, но сохраняется напряжение на клапане управления пилотной горелкой 3. Сигнал «Пламя ПГ» передается в АСУТП. В случае погасания пилотной горелки снимается питание с клапана управления пилотной горелкой 3, клапан закрывается. Лампа «ПЛАМЯ ПГ» гаснет, снимается сигнал в АСУТП «Пламя ПГ». Останов пилотной горелки в «местном режиме» может быть произведен переключением переключателя СТОП/РАБОТА в положение «СТОП», появлением сигнала «БЛОКИРОВКА» из АСУТП, или снятием сигнала «Розжиг разрешен».

При погасании пламени пилотной горелки 2, пропадает сигнал с ионизационного электрода 4, снимается напряжение с клапана 3, на панели погасает лампа «Пламя ПГ», снимается сигнал в АСУТП «Пламя ПГ».

Дистанционный розжиг

Для дистанционного розжига пилотной горелки, переключатель «местный/дистанционный» должен находиться в положении «Дистанционный». После появления сигнала из АСУТП «Дистанционный розжиг ПГ», розжиг происходит аналогично розжигу с панели шкафа. Останов пилотной горелки в «дистанционном режиме» может быть произведен переключением переключателя (стоп/работа) в положение «СТОП», появлением сигнала «БЛОКИРОВКА» из АСУТП, снятием сигнала «Розжиг разрешен» или снятием сигнала «Дистанционный розжиг ПГ».

АЛГОРИТМ РАБОТЫ ШАРП-01-02-0

Начало работы

Для запуска розжига необходимо перевести переключатели СТОП/РАБОТА ПГ и СТОП/РАБОТА ОГ в положение РАБОТА. Для останова процесса на любом этапе необходимо перевести данный переключатель в положение СТОП. При нажатии на кнопку ПУСК последовательно проходят этапы розжига горелки:

Розжиг пилотной горелки

Пуск возможен при наличии сигнала из АСУТП «РОЗЖИГ РАЗРЕШЕН» и отсутствии сигнала «БЛОКИРОВКА», в этом случае на панели горит лампа «ГОТОВНОСТЬ К ПУСКУ» и погашена лампа «БЛОКИРОВКА».

Для розжига пилотной горелки 2 с панели шкафа, переключатель «местный/дистанционный» перевести в положение «местный». Нажимая и удерживая кнопку «ПУСК ПГ», подается напряжение на клапан управления пилотной горелкой 4 и источник высокого напряжения 7. Кнопку удерживать следует в течении 3-х секунд. После розжига пилотной горелки, прибор ЛУЧ КЭ получает сигнал о наличии пламени с ионизационного электрода 6, загорается лампа «ПЛАМЯ ПГ», снимается напряжение с источника высокого напряжения ИВН 7, но сохраняется напряжение на клапане управления пилотной горелкой 4. Сигнал «Пламя ПГ» передается в АСУТП. В случае погасания пилотной горелки снимается питание с клапана управления пилотной горелкой 4, клапан закрывается. Лампа «ПЛАМЯ ПГ» гаснет, снимается сигнал в АСУТП «Пламя ПГ».

Останов пилотной горелки в «местном режиме» может быть произведен переключением переключателя «СТОП/РАБОТА» в положение «СТОП», появлением сигнала «БЛОКИРОВКА» из АСУТП, или снятием сигнала «Розжиг разрешен». При погасании пламени пилотной горелки 2, пропадает сигнал с ионизационного электрода 6, снимается напряжение с клапана 4, на панели погасает лампа «Пламя ПГ», снимается сигнал в АСУТП «Пламя ПГ».

Розжиг основной горелки

Для розжига основной горелки с панели шкафа, переключатель «Местный/Дистанционный» должен находиться в положении «Местный». Розжиг основной горелки 3 возможен только после успешного розжига пилотной горелки 2. Нажимая и удерживая кнопку «ПУСК ОГ», подается напряжение на клапан подачи газа основной горелки 5. Кнопку следует удерживать в течении 3-х секунд. После розжига основной горелки 3 и стабилизации пламени, появляется сигнал с фотодатчика контроля пламени основной горелки 8, загорается лампа «ПЛАМЯ ОГ» на панели шкафа, сигнал «Пламя ОГ» передается в АСУТП, и напряжение на клапане подачи газа сохраняется. Останов основной горелки в «местном режиме» может быть произведен переключением переключателя «СТОП/РАБОТАОГ» в положение «СТОП», появлением сигнала «БЛОКИРОВКА» из АСУТП, или снятием сигнала «Розжиг разрешен». В случае погасания основной горелки происходит закрытие клапана подачи газа основной горелки. Лампа «ПЛАМЯ ОГ» гаснет, снимается сигнал «Пламя ОГ» в АСУТП.

Дистанционный розжиг

Для дистанционного розжига пилотной и основной горелок, переключатель «местный/дистанционный» должен находиться в положении «Дистанционный». После появления сигнала из АСУТП «Дистанционный розжиг ПГ», розжиг происходит аналогично розжигу с панели шкафа. Останов пилотной горелки в «дистанционном режиме» может быть произведен переключением переключателя (стоп/работа) в положение «СТОП», появлением сигнала «БЛОКИРОВКА» из АСУТП, снятием сигнала «Розжиг разрешен» или снятием сигнала «Дистанционный розжиг ПГ». После появления сигнала на клеммах «Дистанционный розжиг ОГ», розжиг происходит аналогично розжигу с панели шкафа. Останов основной горелки в «дистанционном режиме» может быть произведен переключением переключателя (стоп/работа ОГ 1) в положение «СТОП», снятием сигнала «Розжиг разрешен», появлением сигнала «БЛОКИРОВКА» из АСУТП или снятием сигнала «Дистанционный розжиг ОГ».

ГАБАРИТНЫЕ РАЗМЕРЫ И СХЕМА ПОДКЛЮЧЕНИЙ

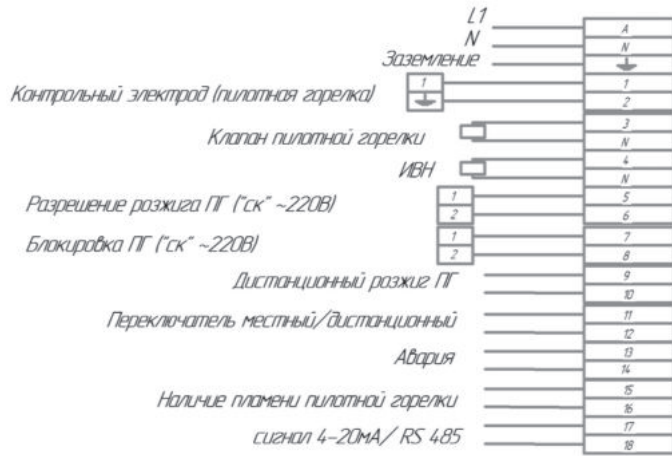


Схема внешних подключений
ШАРП-01-01-0

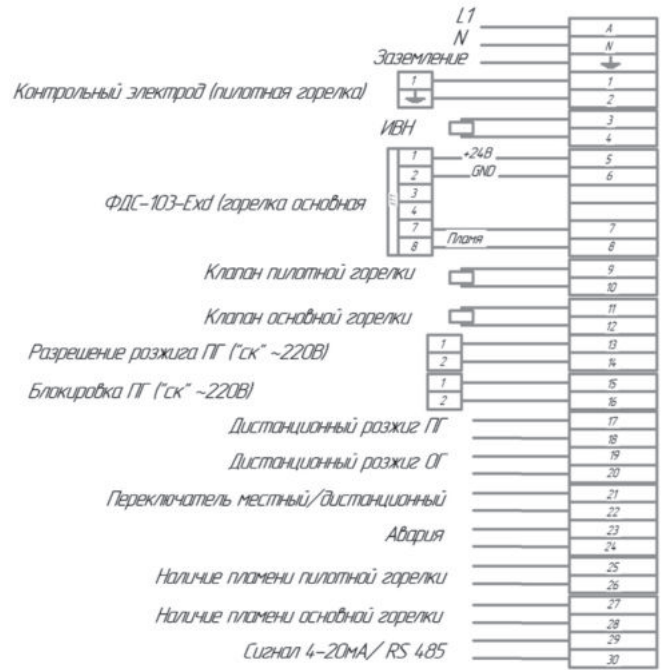


Схема внешних подключений
ШАРП-01-02-0

IV. ФОРСУНКИ РАСПЫЛИВАЮЩИЕ

Форсунки механические и паромеханические предназначены для распыливания топочного мазута ГОСТ 10585-75 и использования в качестве мазутных горелок паровых и водогрейных котлов.

Форсунки паромеханические изготавливаются в соответствии с ОСТ 108.836.03-80 и ГОСТ 23689-79 и конструктивно состоят из:

- головки распыливающей форсунки
- ствола с замковым узлом для присоединения трубопроводов подачи топлива и пара.



ТЕПЛОЭНЕРГЕТИКА



КОММУНАЛЬНАЯ ЭНЕРГЕТИКА

№	МОДЕЛЬ	ОПИСАНИЕ И ФУНКЦИИ	СТР.
СТВОЛ ФОРСУНКИ			
54	<p>ОСТ 108.836.03-80</p>	<p>Ствол форсунки с замковым узлом для присоединения трубопроводов подачи топлива и пара.</p>	83
ФОРСУНКИ ПАРОАКУСТИЧЕСКИЕ (ФУЗ) "ФАКЕЛ"			
55	<p>ФУЗ</p>	<p>В пароакустических (ультразвуковых) головках "Факел" реализован комбинированный способ распыливания топлива, совмещающий использование эффекта закрученной струи жидкости, кинетической энергии вихревого потока распылителя и акустических колебаний среды. Диапазоном регулирования расхода от 20 до 100 %. Давление мазута: от 5 до 20.</p>	84
ФОРСУНКИ МЕХАНИЧЕСКИЕ КАВИТАЦИОННЫЕ "ФРЕЗА"			
56	<p>ФМК</p>	<p>В головке "Фреза" реализован комбинированный способ распыливания топлива, совмещающий эффект истечения закрученной струи жидкости в спутный поток воздуха и аэродинамического дробления топливной плёнки, с генерированием кавитационных эффектов в камере закручивания. "Фреза" выгодно отличается от других механических форсунок высоким качеством распыла при невысоком давлении подачи топлива. Головки "Фреза" обеспечивают высокое качество распыла при давлении подачи 8...10 кг/см² и приемлемое качество при давлении подачи топлива порядка 5...6 кг/см², что для механических форсунок нехарактерно. Давление мазута: 7, 10, 15, 20, 25, 30, 35 кг/см². Производительность: от 65 до 9000 кг/ч.</p>	86

№	МОДЕЛЬ	ОПИСАНИЕ И ФУНКЦИИ	СТР.
ФОРСУНКИ УЛЬТРАЗВУКОВЫЕ "ВУЛКАН"			
57	ГПМУ 	<p>В головке "Вулкан" реализован комбинированный способ распыливания топлива, совмещающий центробежный эффект и эффект гидродинамической и ультразвуковой кавитации, с генерированием и наложением на топливный факел акустических и ультразвуковых колебаний. Кавитация (коллапс пузырьков) и, как следствие, высокое качества распыла топлива (средний диаметр Заутера от 80...100 мкм), протекание процесса горения в ультразвуковом поле означают, что горящее вещество находится в сильно возбуждённом состоянии, Химические реакции идут с большими скоростями и начинаются при пониженных температурах. Это значит, что применение головок «Вулкан» «катализирует», «промотирует» процессы выгорания топлива, обеспечивает полноту сгорания близкую к единице, обеспечивает отсутствие не условного, а истинного химического недожога топлива при предельно низких избытках воздуха (окислителя). По нашим данным, головка «Вулкан» не имеет аналогов и конкурентов. Отличительными особенностями данной форсунки, по сравнению с традиционными паромеханическими форсунками, являются её высокая экономичность, надёжность и простота в обслуживании. Давление мазута: 7, 10, 15, 20, 25, 30, 35 атм. Производительность: от 90 до 9000 кг/ч.</p> <p>Преимущества:</p> <ul style="list-style-type: none"> - обеспечение надёжной растопки и эффективного экономичного сжигания мазута с давлением подачи от 4 до 40 атм, с давлением распыливающего пара 4...6 атм, удельным расходом пара не более 2 % от расхода мазута; - снижение удельного расхода мазута на ~ 0,5 % и выше; - изменение диапазона регулирования расхода топлива от 30 до 100 %. <div style="display: flex; justify-content: space-around; align-items: center;">   </div>	88

СТВОЛ ФОРСУНКИ ОСТ 108.836.03-80



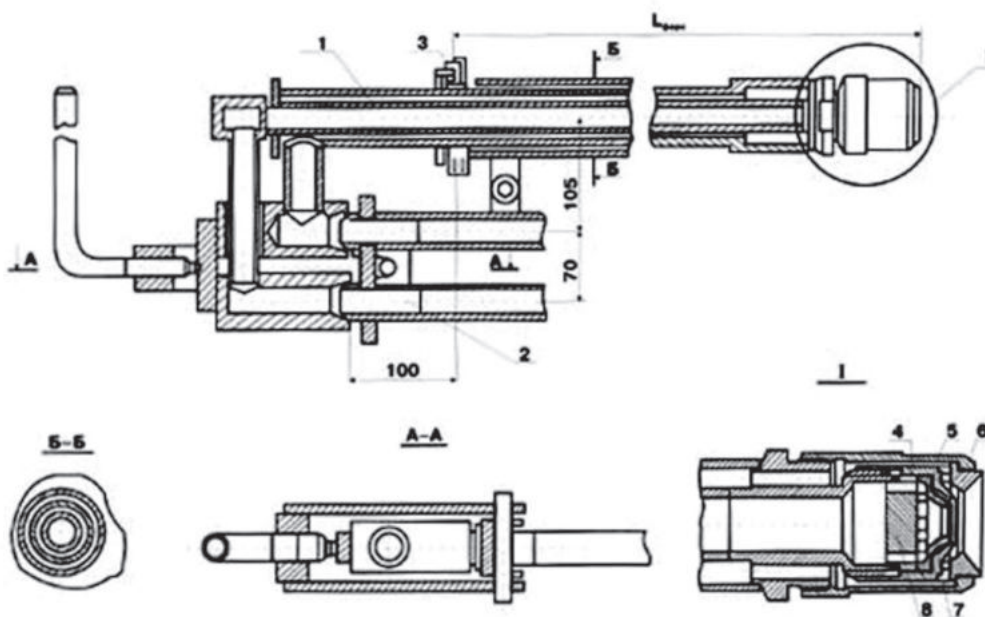
Форсунки механические и паро-механические предназначены для распыливания топчного мазута ГОСТ 10585-75 и использования в качестве мазутных горелок паровых и водогрейных котлов. Предприятием выпускается широкая гамма форсунок с различными распыливающими головками.

ФОРСУНКИ ПАРМЕХАНИЧЕСКИЕ

Форсунки паромеханические изготавливаются в соответствии с ОСТ 108.836.03-80 и ГОСТ 23689-79 и конструктивно состоят из:

- головки распыливающей форсунки паромеханической;
- ствола с замковым узлом для присоединения трубопроводов подачи топлива и пара. Стволы форсунок изготавливаются по ОСТ 108.315.06-80.

КОНСТРУКЦИЯ СТВОЛА ПАРМЕХАНИЧЕСКОЙ ФОРСУНКИ



Эскиз форсунки паромеханической (паромазутной) ФПМ по ОСТ 108.836.03-80.
1 - ствол, 2 - штуцер, 3 - фланец установочный, 4 - гайка, 5 - гайка накидная, 6 - сопло паровое,
7 - завихритель топливный, 8 - распределитель.

ДИАМЕТРЫ СТВОЛА ДЛЯ ПАРМЕХАНИЧЕСКОЙ ФОРСУНКИ

Производительность по мазуту кг/час, при 35 кгс/см ²	Ствол форсунки Днар и Двн по ОСТ 108.836.03-80	«Факел», «Вулкан»
350 - 1000	Днар=32x2,5 Двн=18x2,5	Днар=32x2,5 Двн=18x2,5
1200 - 2500	Днар=45x3,0 Двн=25x3,0	Днар=45x3,0 Двн=25x3,0
3000 - 6000	Днар=51x3,0 Двн=25x3,0	Днар=45x3,0 Двн=25x3,0
7500 - 9000	Днар=51x3,0 Двн=32x2,5	Днар=51x3,0 Двн=32x2,5

Форсунки паромеханические комплектуются одним из типов распыливающих головок (ГРФПМ):

1. ФУЗ – пароакустическая головка форсунки «Факел»;
2. ГПМУ - ультразвуковая головка форсунки «Вулкан»;
3. ГРФПМ – головка форсунки распыливающая по ОСТ 108.836.03-80 и по КО 213-146, ТУ 34-38.

ФУЗ – ГОЛОВКА ПАРОАКУСТИЧЕСКАЯ «ФАКЕЛ»



Пароакустические (ультразвуковые) форсунки "Факел" (ФУЗ) предназначены для экономичного и низко-токсичного сжигания жидкого топлива в составе горелок энергетических котлов, для розжига и подсвечивания в пылеугольных котлах, с диапазоном регулирования расхода от 20...100 %.

ФОРСУНКИ ПАРОМЕХАНИЧЕСКИЕ

Форсунки паромеханические изготавливаются в соответствии с ОСТ 108.836.03-80 и ГОСТ 23689-79 и конструктивно состоят из:

- головки распыливающей форсунки паромеханической;
- ствола с замковым узлом для присоединения трубопроводов подачи топлива и пара. Стволы форсунок изготавливаются по ОСТ 108.315.06-80.

ПРИНЦИП ДЕЙСТВИЯ

В головке реализован комбинированный способ распыливания топлива, совмещающий использование эффекта закрученной струи жидкости, кинетической энергии вихревого потока распылителя и акустических колебаний среды.

ПРЕИМУЩЕСТВА

На основании десятилетнего опыта внедрения конверсионной разработки – паро-акустических форсунок «Факел», опыта их эксплуатации, можно отметить следующие преимущества по сравнению с известными механическими, паро-механическими и паровыми форсунками:

- снижение удельного расхода мазута на 0,5 % и выше за счёт эффективного сжигания топлива, достигаемого высоким качеством распыла мазута в акустическом и ультразвуковом поле;
- существенное снижение энергозатрат за счёт уменьшения максимального давления мазута в системе, что зачастую позволяет отказаться от мазутных насосов второго подъёма давления, приводит к снижению объёма регламентных работ, повышению надёжности и безопасности эксплуатации котлоагрегатов;
- возможность глубокого регулирования нагрузки котла, без отключения части форсунок,
- снижение содержания окислов азота в продуктах сгорания на 15...25 % за счёт организации восстановительной зоны в ядре факела (наш патент на способ сжигания углеводородных топлив, приоритет от 21.03.2001 г.);
- снижение удельного расхода пара на распыл мазута в 5...7 раз в сравнении с паровыми форсунками;
- возможность эффективного сжигания мазута с температурой 80...90 °С, а также обводнённого мазута с содержанием влаги до 15 %.

КОНСТРУКЦИЯ. ГАБАРИТНЫЕ И УСТАНОВОЧНЫЕ РАЗМЕРЫ

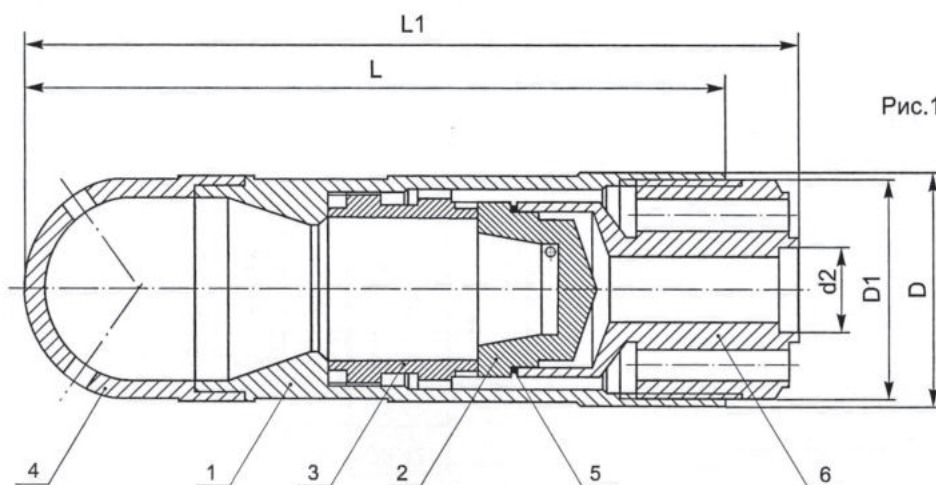


Рис.1 Форсунка «Факел»

- 1 - корпус
- 2 - топливный завихритель
- 3 - излучатель паровой
- 4 - сопло
- 5 - прокладка медная
- 6 - основание

1 - корпус; 2 - завихритель топливный; 3 - излучатель(паровой блок); 4 - сопло; 5 - прокладка; 6 - основание.

ТЕХНИЧЕСКИЕ ХАРАКТЕРИСТИКИ

Давление пара, кг/см ²		7-8			9-10		
Давление мазута, кг/см ²		5	7	11	12	16	20
Тип	Обозначение	Производительность, кг/ч ± 1,5 %					
ФУЗ-350	ГПМ-0035.000	175	210	260	270	310	350
ФУЗ-500	ГПМ-0050.000	250	300	370	390	450	500
ФУЗ-750	ГПМ-0075.000	375	440	560	580	670	750
ФУЗ-1000	ГПМ-0100.000	500	590	740	780	900	1000
ФУЗ-1200	ГПМ-0120.000	600	710	890	930	1070	1200
ФУЗ-1500	ГПМ-0150.000	750	890	1110	1160	1340	1500
ФУЗ-2000	ГПМ-0200.000	1000	1180	1480	1550	1790	2000
ФУЗ-2500	ГПМ-0250.000	1200	1480	1850	1940	2230	2500
ФУЗ-3000	ГПМ-0300.000	1500	1780	2220	2320	2680	3000
ФУЗ-3500	ГПМ-0350.000	1750	2070	2600	2710	3130	3500
ФУЗ-4000	ГПМ-0400.000	2000	2370	2970	3100	3580	4000
ФУЗ-4500	ГПМ-0450.000	2250	2660	3340	3490	4030	4500
ФУЗ-5000	ГПМ-0500.000	2500	2960	3710	3870	4470	5000
ФУЗ-6000	ГПМ-0600.000	3000	3550	4450	4650	5370	6000
ФУЗ-7500	ГПМ-0750.000	3750	4440	5560	5810	6710	7500
ФУЗ-9000	ГПМ-0900.000	4500	5320	6680	6970	8050	9000

ПРИНЦИП ДЕЙСТВИЯ

Форсунки на расходы от 500 кг/час и выше в настоящее время работают на многих ТЭЦ России: Воркутинские ТЭЦ, Заинской ГРЭС, Красноярские ТЭЦ, Рефтинской ГРЭС, Экибастузская ГРЭС, Камчатские ТЭЦ, Хабаровской ТЭЦ-3 и др.. Форсунки используются при работе на мазуте, для розжига и подсветки пылеугольных котлов. ОАО «Татэнерго» и многие промышленные предприятия республики Татарстан для сжигания мазута используют только пароакустические форсунки «Факел». Инженерный центр «Энергопрогресс» в отчётах по балансовым испытаниям котлоагрегатов типа ТГМ-84Б на Набережночелнинской ТЭЦ и Казанской ТЭЦ-3 при сжигании мазута с использованием пароакустических форсунок «Факел» отмечает в выводах, что их применение гарантирует высокоэффективное сжигание мазута, приводит к снижению удельного расхода топлива на 0,5...1,5 % и повышению КПД котла, а также к существенному улучшению экологических характеристик: снижению содержания окислов азота в продуктах сгорания на 15...20 % (Т.О. от 16.10.2001 г.) Признавая высокие технические и эксплуатационные характеристики паро-акустических форсунок «Факел», ОАО «Сибэнергомаш» включило форсунки в перечень покупных изделий для оснащения производимых котлоагрегатов типа БКЗ для мазутной подсветки при работе на угле.

После проведения сравнительных испытаний на Рефтинской ГРЭС - крупнейшей ГРЭС России, станция полностью перешла на форсунки «Факел».

Форсунки «Факел» внедрены на 90 % угольных станций России! Срок службы форсунок не менее 14000 часов!

ФМК - ГОЛОВКА ФОРСУНКИ МЕХАНИЧЕСКАЯ КАВИТАЦИОННАЯ «ФРЕЗА»



Механическая головка «Фреза» предназначена для надёжной растопки и несения нагрузки на энергетических и водогрейных котлах.

ПРИНЦИП ДЕЙСТВИЯ

В головке реализован комбинированный способ распыливания топлива, совмещающий эффект истечения закрученной струи жидкости в спутный поток воздуха и аэродинамического дробления топливной плёнки с генерированием кавитационных эффектов в камере закручивания.

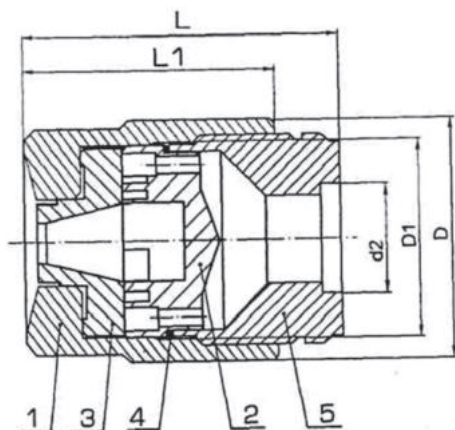
ПРЕИМУЩЕСТВА

«Фреза» выгодно отличается от других механических форсунок высоким качеством распыла при невысоком давлении подачи топлива. Известные механические форсунки обеспечивают качественный распыл при давлении подачи топлива 20 кг/см² и выше, однако при снижении давления качество распыла ухудшается и при давлении подачи ниже 10 кг/см² распыл становится неудовлетворительным. Головки «Фреза» обеспечивают высокое качество распыла при давлении подачи 8...10 кг/см² и приемлемое качество при давлении подачи топлива порядка 5...6 кг/см², что для механических форсунок нехарактерно.

Преимущества механических кавитационных форсунок «Фреза»:

- обеспечение надёжной растопки и возможность эффективного сжигания мазута при давлении подачи 8 ... 10 кг/см²;
- увеличение диапазона регулирования расхода (50 ... 100 %), что позволяет работать на малых нагрузках котлоагрегата без отключения ряда форсунок;
- применение или замена механических форсунок на форсунки «Фреза» приведет к снижению удельного расхода мазута при малых нагрузках на 0,5-0,7 % и к увеличению диапазона качественной экономичной работы котлоагрегата.
- большой диапазон регулирования расхода и высокое качество распыла позволяют безболезненно заменить паромеханические форсунки на форсунки «Фреза», что обеспечит существенное энергосбережение за счёт исключения расхода дорогостоящего пара на распыл мазута.

КОНСТРУКЦИЯ. ГАБАРИТНЫЕ И УСТАНОВОЧНЫЕ РАЗМЕРЫ



1 - корпус; 2 - завихритель топливный-кавитатор; 3 - сопло;
4 - прокладка медная; 5 - основание.

Тип форсунки	Размеры, мм				
	D	D1	d2	L	L1
ФМК-150... ФМК-300	36	M30x2	16	55	40
ФМК-350... ФМК-600	42	M34x2	16	57	43
ФМК-700... ФМК-1000	45	M36x2	18	63	48
ФМК-1200... ФМК-2500	53	M45x2	25	74	58
ФМК-2700... ФМК-5000	56	M48x2	25 (28)	79	63
ФМК-5500... ФМК-9000	60	M52x2	28 (32)	88	73

ТЕХНИЧЕСКИЕ ХАРАКТЕРИСТИКИ

Давление мазута, атм		7	10	15	20	25	30	35
Тип	Обозначение	Производительность, кг/ч ± 1,5 %						
ФМК-150	ГМ.0015.000	65	80	100	115	125	140	150
ФМК-200	ГМ.0020.000	90	105	130	150	170	185	200
ФМК-250	ГМ.0025.000	110	135	165	190	210	230	250
ФМК-300	ГМ.0030.000	135	160	195	225	250	275	300
ФМК-350	ГМ.0035.000	155	185	230	265	295	325	350
ФМК-400	ГМ.0040.000	180	215	260	300	340	370	400
ФМК-500	ГМ.0050.000	225	265	325	380	420	465	500
ФМК-600	ГМ.0060.000	270	320	395	455	505	555	600
ФМК-700	ГМ.0070.000	315	375	460	530	590	650	700
ФМК-800	ГМ.0080.000	360	430	525	605	675	740	800
ФМК-900	ГМ.0090.000	400	480	590	680	760	835	900
ФМК-1000	ГМ.0100.000	445	535	650	760	845	925	1000
ФМК-1200	ГМ.0120.000	560	670	820	950	1050	1155	1250
ФМК-1500	ГМ.0150.000	670	800	980	1130	1260	1390	1500
ФМК-1700	ГМ.0170.000	780	930	1150	1320	1480	1620	1750
ФМК-2000	ГМ.0200.000	900	1050	1300	1500	1700	1850	2000
ФМК-2200	ГМ.0220.000	1000	1200	1450	1700	1900	2100	2250
ФМК-2500	ГМ.0250.000	1100	1350	1650	1900	2100	2300	2500
ФМК-2700	ГМ.0270.000	1250	1450	1800	2100	2300	2550	2750
ФМК-3000	ГМ.0300.000	1350	1600	1950	2250	2550	2800	3000
ФМК-3200	ГМ.0320.000	1450	1750	2150	2450	2750	3000	3250
ФМК-3500	ГМ.0350.000	1550	1850	2300	2650	2950	3250	3500
ФМК-3700	ГМ.0370.000	1700	2000	2450	2850	3150	3450	3750
ФМК-4000	ГМ.0400.000	1800	2150	2600	3000	3400	3700	4000
ФМК-4200	ГМ.0420.000	1900	2250	2800	3200	3600	3950	4250
ФМК-4500	ГМ.0450.000	2000	2400	2950	3400	3800	4150	4500
ФМК-4700	ГМ.0470.000	2100	2550	3100	3600	4000	4400	4750
ФМК-5000	ГМ.0500.000	2250	2650	3250	3800	4200	4650	5000
ФМК-5500	ГМ.0550.000	2450	2950	3600	4150	4650	5100	5500
ФМК-6000	ГМ.0600.000	2700	3200	3950	4550	5050	5550	6000
ФМК-7500	ГМ.0750.000	3350	4000	4900	5650	6350	6950	7500
ФМК-9000	ГМ.0900.000	4000	4800	5900	6800	7600	8350	9000

ГПМУ – ГОЛОВКА УЛЬТРАЗВУКОВАЯ ФОРСУНКИ «ВУЛКАН»



Ультразвуковая головка (форсунка) «Вулкан» предназначена для надёжной растопки и эффективного, топливосберегающего сжигания мазута в паровых котлах и энергоустановках. Головка предлагается с целью замены известных паро-механических головок.

ПРИНЦИП ДЕЙСТВИЯ

В головке реализован комбинированный способ распыливания топлива, совмещающий центробежный эффект и эффект гидродинамической и ультразвуковой кавитации, с генерированием и наложением на топливный факел акустических и ультразвуковых колебаний.

Кавитация (коллапс пузырьков) и, как следствие, высокое качества распыла топлива (средний диаметр Заутера от 80...100 мкм), протекание процесса горения в ультразвуковом поле означают, что горящее вещество находится в сильно возбуждённом состоянии, зависящем не только от температуры. Химические реакции идут с большими скоростями и начинаются при пониженных температурах. Это значит, что применение головок «Вулкан» «катализирует», «промотирует» процессы выгорания топлива, обеспечивает полноту сгорания близкую к единице, обеспечивает отсутствие не условного, а истинного химического недожога топлива при предельно низких избытках воздуха (окислителя). По нашим данным, головка «Вулкан» не имеет аналогов и конкурентов.

ПРЕИМУЩЕСТВА

Отличительными особенностями данной форсунки, по сравнению с традиционными паромеханическими форсунками, являются её высокая экономичность, надёжность и простота в обслуживании. Высокая надёжность достигается благодаря простоте конструкции и применению материалов, рассчитанных на многолетнюю длительную эксплуатацию.

Преимущества ультразвуковых форсунок (головок) "Вулкан":

- обеспечение надёжной растопки и эффективного экономичного сжигания мазута с давлением подачи от 4 до 40 атм, с давлением распыливающего пара 4...6 атм, удельным расходом пара не более 2 % от расхода мазута;
- снижение удельного расхода мазута на ~ 0,5 % и выше;
- изменение диапазона регулирования расхода топлива от 30 до 100 %.

ТЕХНИЧЕСКИЕ ХАРАКТЕРИСТИКИ

Давление пара, атм		5...3						
Давление мазута, атм		7	10	15	20	25	30	35
Тип	Обозначение	Производительность, кг/ч ± 1,5 %						
ГПМУ-200	ГМУ.0020.000	90	105	130	150	170	185	200
ГПМУ-250	ГМУ.0025.000	110	135	165	190	210	230	250
ГПМУ-300	ГМУ.0030.000	135	160	195	225	250	275	300
ГПМУ-350	ГМУ.0035.000	155	185	230	265	295	325	350
ГПМУ-400	ГМУ.0040.000	180	215	260	300	340	370	400
ГПМУ-500	ГМУ.0050.000	225	265	325	380	420	465	500
ГПМУ-600	ГМУ.0060.000	270	320	395	455	505	555	600
ГПМУ-700	ГМУ.0070.000	315	375	460	530	590	650	700
ГПМУ-800	ГМУ.0080.000	360	430	525	605	675	740	800
ГПМУ-900	ГМУ.0090.000	400	480	590	680	760	835	900
ГПМУ-1000	ГМУ.0100.000	445	535	650	760	845	925	1000
ГПМУ-1200	ГМУ.0120.000	560	670	820	950	1050	1155	1250
ГПМУ-1500	ГМУ.0150.000	670	800	980	1130	1260	1390	1500
ГПМУ-1700	ГМУ.0170.000	780	930	1150	1320	1480	1620	1750
ГПМУ-2000	ГМУ.0200.000	900	1050	1300	1500	1700	1850	2000
ГПМУ-2200	ГМУ.0220.000	1000	1200	1450	1700	1900	2100	2250
ГПМУ-2500	ГМУ.0250.000	1100	1350	1650	1900	2100	2300	2500
ГПМУ-2700	ГМУ.0270.000	1250	1450	1800	2100	2300	2550	2750
ГПМУ-3000	ГМУ.0300.000	1350	1600	1950	2250	2550	2800	3000
ГПМУ-3200	ГМУ.0320.000	1450	1750	2150	2450	2750	3000	3250
ГПМУ-3500	ГМУ.0350.000	1550	1850	2300	2650	2950	3250	3500
ГПМУ-3700	ГМУ.0370.000	1700	2000	2450	2850	3150	3450	3750
ГПМУ-4000	ГМУ.0400.000	1800	2150	2600	3000	3400	3700	4000
ГПМУ-4200	ГМУ.0420.000	1900	2250	2800	3200	3600	3950	4250
ГПМУ-4500	ГМУ.0450.000	2000	2400	2950	3400	3800	4150	4500
ГПМУ-4700	ГМУ.0470.000	2100	2550	3100	3600	4000	4400	4750
ГПМУ-5000	ГМУ.0500.000	2250	2650	3250	3800	4200	4650	5000
ГПМУ-5500	ГМУ.0550.000	2450	2950	3600	4150	4650	5100	5500
ГПМУ-6000	ГМУ.0600.000	2700	3200	3950	4550	5050	5550	6000
ГПМУ-7500	ГМУ.0750.000	3350	4000	4900	5650	6350	6950	7500
ГПМУ-9000	ГМУ.0900.000	4000	4800	5900	6800	7600	8350	9000